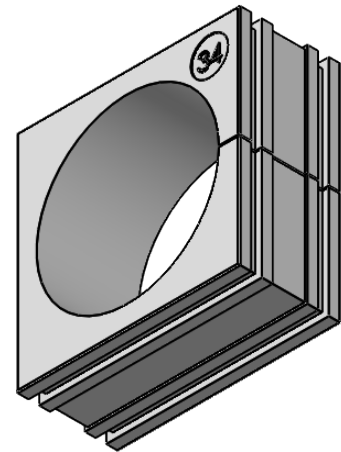


SCHNITT A-A



**Zertifiziert nach: ISO 14644-1 Klasse 1 und VOC/SVOC (ISO 14644-8)**  
**Certified according to: ISO 14644-1 class 1 and VOC/SVOC (ISO 14644-8)**

|   |  |  |                       |                   |                                   |            |
|---|--|--|-----------------------|-------------------|-----------------------------------|------------|
|    | Bischof-von-Lipp-Straße 1<br>73569 Eschach   Germany |  | .                     | .                 | .                                 | .          |
|   | Tel: +49 (0)7175 92380-0<br>www.icotek.de            |  | Ind:                  | Änderungen        | Datum                             | Name       |
| Zeichnungsvermerke<br>Maßstab / scale: -<br>Material / material: -  | Benennung<br><b>DOKU_KT 34 CR</b>                    |  | Zeichnungsnummer<br>. |                   | Artikelnummer<br><b>41234.600</b> |            |
| Ident-Nr.: 0000000215   | Rohabmessung: .                                      |  | Format A4             | Blatt / von 1 / 1 | Datum<br>Erstellt 24.08.2021      | Name<br>ab |
| Weitergabe sowie Vervielfältigung dieses Dokuments, Verwertung und Mitteilung seines Inhalts sind verboten, soweit nicht ausdrücklich gestattet.<br>Zuwiderhandlungen verpflichten zu Schadenersatz. Alle Rechte für den Fall der Patent-, Gebrauchsmuster-, oder Geschmacksmustereintragung vorbehalten. |  |  |                       |                   |                                   |            |