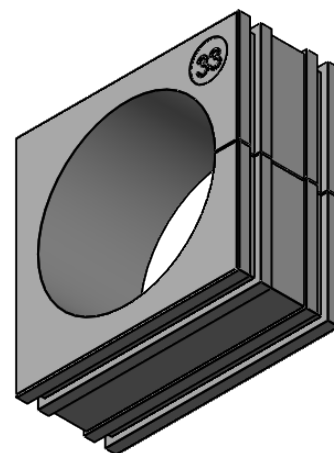


SCHNITT A-A



**Zertifiziert nach: ISO 14644-1 Klasse 1**  
**Certified according to: ISO 14644-1 class 1**

|   |  |                                   |                        |                      |            |      |
|---|--|-----------------------------------|------------------------|----------------------|------------|------|
|  | Bischof-von-Lipp-Straße 1<br>73569 Eschach   Germany |                                   | .                      | .                    | .          | .    |
|   | Tel: +49 (0)7175 92380-0<br>www.icotek.de            |                                   | Ind:                   | Änderungen           | Datum      | Name |
| Zeichnungsvermerke<br>Maßstab / scale: -<br>Material / material: -                  | Benennung<br><b>DOKU_KT 33 CR</b>                    |                                   |                        |                      |            |      |
| Ident-Nr.: 0000000215   | Zeichnungsnummer<br>.                                | Artikelnummer<br><b>41233.601</b> | Erstellt<br>24.08.2021 | Datum<br>24.08.2021  | Name<br>ab |      |
|   | Rohabmessung: .                                      |                                   | Format<br>A4           | Blatt / von<br>1 / 1 |            |      |

Weitergabe sowie Vervielfältigung dieses Dokuments, Verwertung und Mitteilung seines Inhalts sind verboten, soweit nicht ausdrücklich gestattet.  
 Zuwiderhandlungen verpflichten zu Schadenersatz. Alle Rechte für den Fall der Patent-, Gebrauchsmuster-, oder Geschmacksmustereintragung vorbehalten.