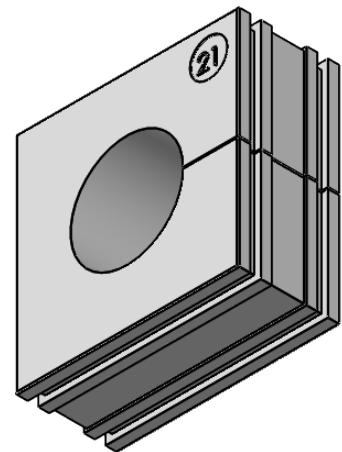


SCHNITT A-A



Zertifiziert nach: ISO 14644-1 Klasse 1
Certified according to: ISO 14644-1 class 1

| | | | | | | | | |
|---|--|-----------------------------------|---|-----------------------------------|------------|----------|------------|------------|
|  | Bischof-von-Lipp-Straße 1 73569 Eschach Germany | | . | . | . | . | | |
| | Tel: +49 (0)7175 92380-0 www.icotek.de | | . | . | . | . | | |
| Zeichnungsvermerke Maßstab / scale: - Material / material: - | | Benennung DOKU_KT 21 CR | | Ind: | Änderungen | Datum | Name | |
| Ident-Nr.: 0000000215 | | Zeichnungsnummer . | | Artikelnummer 41221.601 | | Erstellt | 24.08.2021 | Name ab |
| Rohabmessung: . | | Format A4 | | Blatt / von 1 / 1 | | | | |

Weitergabe sowie Vervielfältigung dieses Dokuments, Verwertung und Mitteilung seines Inhalts sind verboten, soweit nicht ausdrücklich gestattet. Zuwiderhandlungen verpflichten zu Schadenersatz. Alle Rechte für den Fall der Patent-, Gebrauchsmuster-, oder Geschmacksmustereintragung vorbehalten.