

# KDR-VX25 | 可调节底板

用于威图 VX25 机柜 / IP54



IP54

HL3  
EN 45545-2

RoHS  
compliant

REACH  
COMPLIANCE

Made in  
Germany

KDR-VX25 是安装在机柜底座上的一体式格兰板。格兰板已预开了 [KEL-U](#) / [KEL-FA](#) / [KEL-QUICK](#) / [KEL-DPR](#) / [KEL-JUMBO](#) 电缆进线系统的安装孔。

已经集成了安装KEL 框架的紧固螺纹。BPM / BPK 堵板用于密封未使用的开孔。

KDR-VX25 盖板专为威图 VX25 机柜设计。其他尺寸也可根据要求提供。

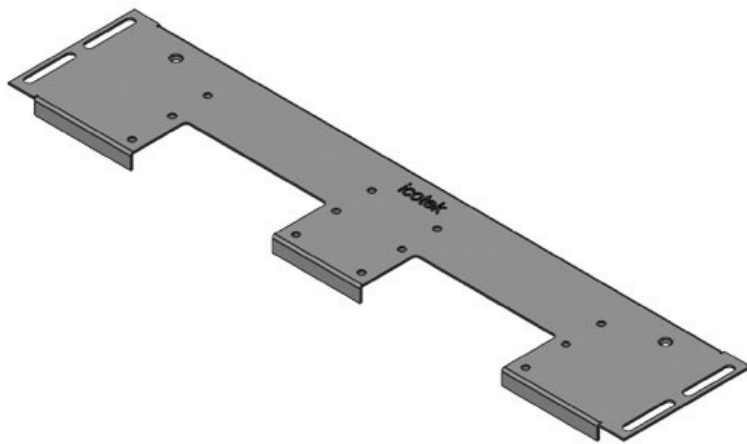
## 规格

IP防护等级 (EN 60529)	IP54
材料	底板: 钢板, 镀锌
阻燃等级	UL94-V0, 自熄灭
属性	无硅, 无卤
安装形式	用螺钉固定

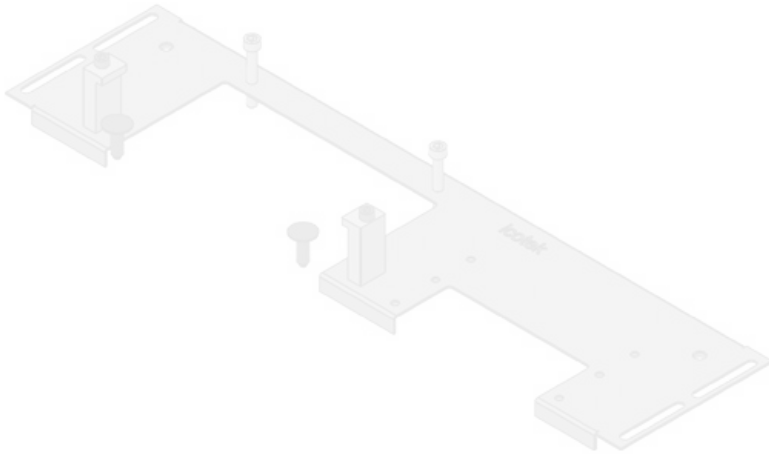
## 产品优势

- 可轻松组装 [KEL-U](#) / [KEL-FA](#) / [KEL-QUICK](#) / [KEL-DPR](#) / [KEL-JUMBO](#)
- 预留了 KDR-EMC-PFM 的装配空间
- 可提供用于接地编织带的螺纹孔
- 维护和改造的理想选择
- 可作为预留方案
- 节省空间的解决方案
- 无需额外的钣金加工
- 可轻松引入大型插头

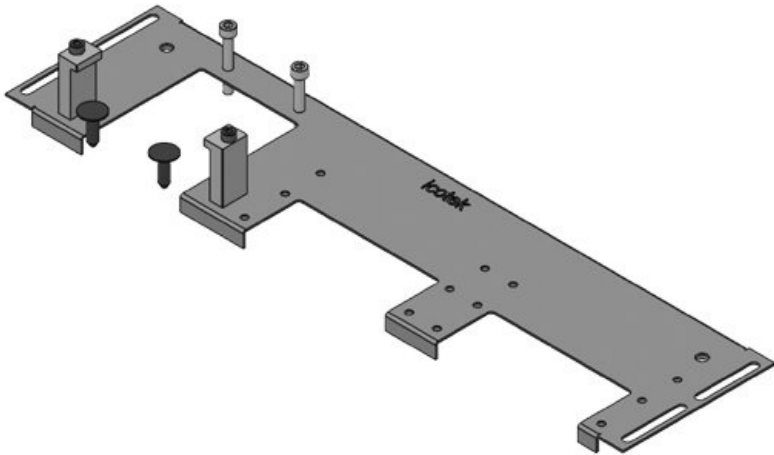
## 产品类型和尺寸



订货号	<b>44300</b>	电器外壳宽度	<b>600 mm</b>
EAN	<b>4251269336</b>	底板开孔的尺寸	<b>452 mm</b>
	<b>430</b>	适用于:	<b>2 × KEL-U 24</b>
包装单位	<b>1</b>		<b>/ KEL-FA 24 /</b>
长度	<b>488 mm</b>		<b>KEL-QUICK</b>
宽度	<b>100 mm</b>		<b>24</b>
高度	<b>12 mm</b>	适合封闭	<b>Rittal VX25</b>
底板总长	<b>488 mm</b>		

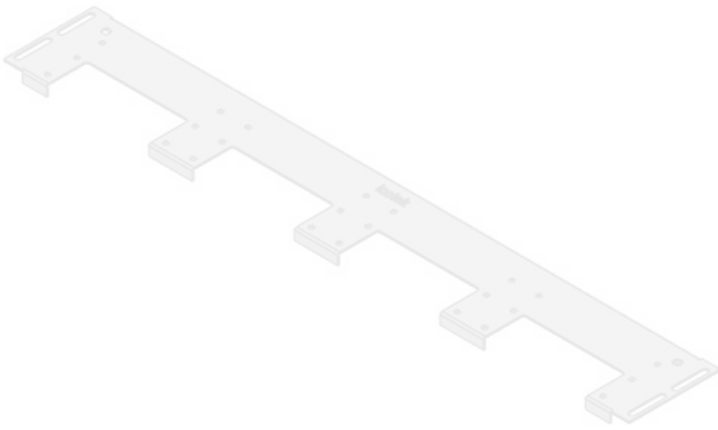


订货号	<b>44301</b>	电器外壳宽度	<b>600 mm</b>
EAN	<b>4251269336</b>	底板开孔的尺寸	<b>452 mm</b>
	<b>447</b>	适用于：	<b>1 × KEL-JUMBO 2   1 × KEL-U 24 /</b>
包装单位	<b>1</b>		<b>KEL-FA 24 /</b>
长度	<b>488 mm</b>		<b>KEL-QUICK</b>
宽度	<b>120 mm</b>		<b>24</b>
高度	<b>12 mm</b>		
底板总长	<b>488 mm</b>	适合封闭	<b>Rittal VX25</b>

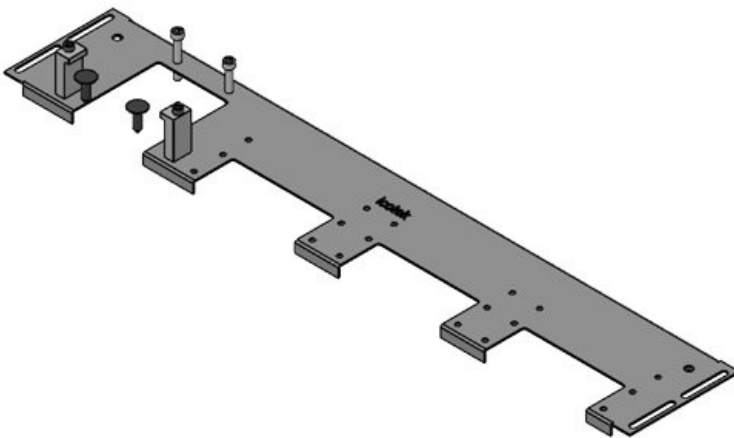


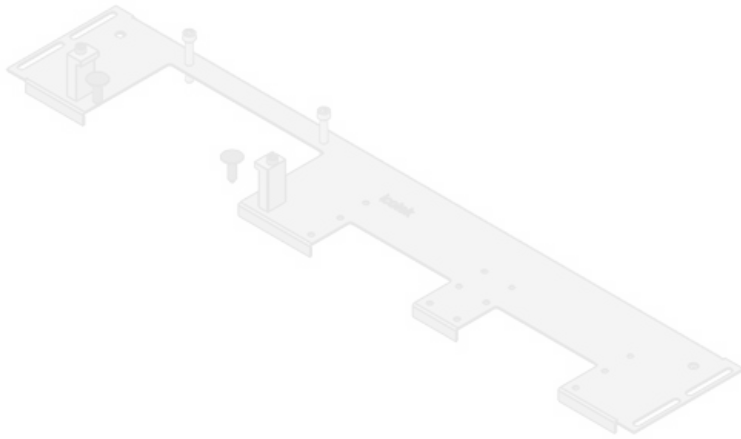
订货号	<b>44302</b>	电器外壳宽度	<b>600 mm</b>
EAN	<b>4251269336</b>	底板开孔的尺寸	<b>452 mm</b>
	<b>454</b>	适用于：	<b>1 × KEL-JUMBO 1   2</b>
包装单位	<b>1</b>		<b>× KEL-U 24 /</b>
长度	<b>488 mm</b>		<b>KEL-FA 24 /</b>
宽度	<b>120 mm</b>		<b>KEL-QUICK</b>
高度	<b>12 mm</b>		<b>24</b>
底板总长	<b>488 mm</b>	适合封闭	<b>Rittal VX25</b>

订货号	<b>44303</b>	电器外壳宽度	<b>800 mm</b>
EAN	<b>4251269336</b>	底板开孔的尺寸	<b>652 mm</b>
	<b>461</b>	适用于：	<b>4 × KEL-U 24</b>
包装单位	<b>1</b>		<b>/ KEL-FA 24 /</b>
长度	<b>688 mm</b>		<b>KEL-QUICK</b>
宽度	<b>100 mm</b>		<b>24</b>
高度	<b>12 mm</b>	适合封闭	<b>Rittal VX25</b>
底板总长	<b>688 mm</b>		

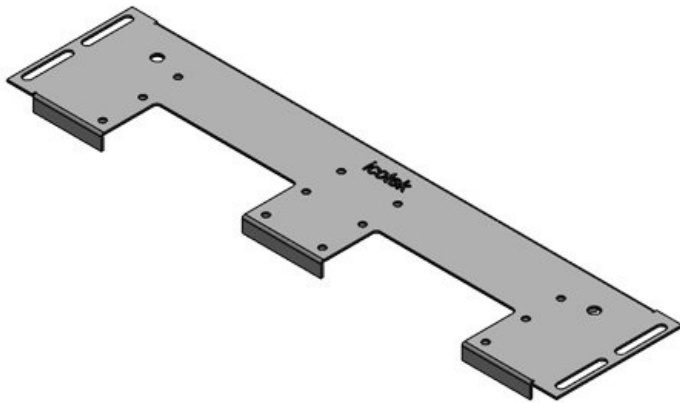


订货号	<b>44304</b>	电器外壳宽度	<b>800 mm</b>
EAN	<b>4251269336</b>	底板开孔的尺寸	<b>652 mm</b>
	<b>478</b>	适用于：	<b>1 × KEL-</b>
包装单位	<b>1</b>		<b>JUMBO 1   3</b>
长度	<b>688 mm</b>		<b>× KEL-U 24 /</b>
宽度	<b>120 mm</b>		<b>KEL-FA 24 /</b>
高度	<b>12 mm</b>		<b>KEL-QUICK</b>
底板总长	<b>688 mm</b>		<b>24</b>
		适合封闭	<b>Rittal VX25</b>



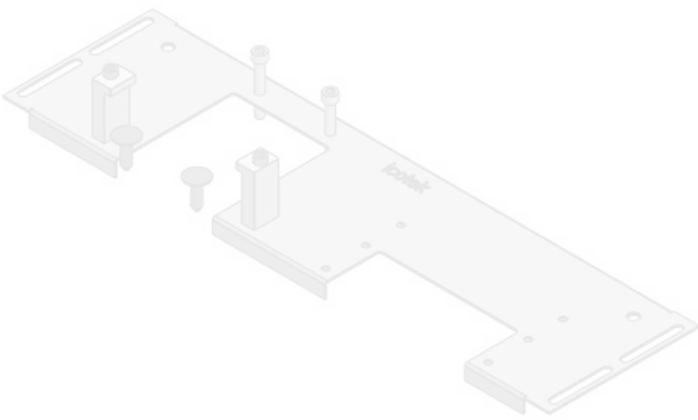


订货号	<b>44305</b>	电器外壳宽度	<b>800 mm</b>
EAN	<b>4251269336</b>	底板开孔的尺寸	<b>652 mm</b>
	<b>485</b>	适用于：	<b>1 × KEL-JUMBO 2   2 × KEL-U 24 / KEL-FA 24 / KEL-QUICK 24</b>
包装单位	<b>1</b>	适合封闭	<b>Rittal VX25</b>
长度	<b>688 mm</b>		
宽度	<b>120 mm</b>		
高度	<b>12 mm</b>		
底板总长	<b>688 mm</b>		

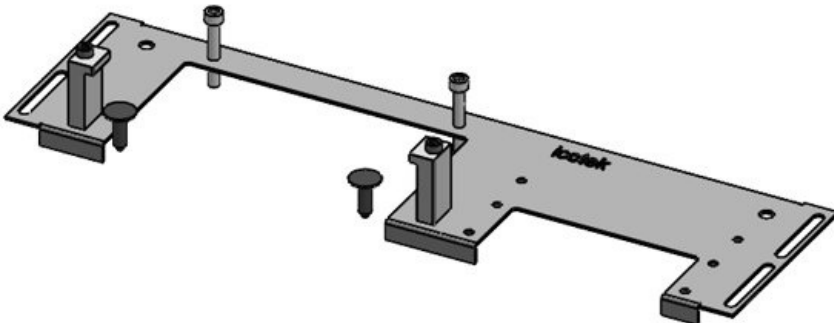


订货号	<b>44306</b>	电器外壳宽度	<b>1.000 mm</b>
EAN	<b>4251269336</b>	底板开孔的尺寸	<b>402 mm</b>
	<b>492</b>	分开栏	是
包装单位	<b>1</b>	适用于：	<b>2 × KEL-U 24 / KEL-FA 24 / KEL-QUICK 24</b>
长度	<b>438 mm</b>	适合封闭	<b>Rittal VX25</b>
宽度	<b>100 mm</b>		
高度	<b>12 mm</b>		
底板总长	<b>438 mm</b>		

订货号	<b>44307</b>	电器外壳宽度	<b>1.000 mm</b>
EAN	<b>4251269336</b>	底板开孔的尺寸	<b>402 mm</b>
	<b>508</b>	分开栏	是
包装单位	<b>1</b>	适用于：	<b>1 × KEL-</b>
长度	<b>438 mm</b>		<b>JUMBO 1   1</b>
宽度	<b>120 mm</b>		<b>× KEL-U 24 /</b>
高度	<b>12 mm</b>		<b>KEL-FA 24 /</b>
底板总长	<b>438 mm</b>		<b>KEL-QUICK</b>
			<b>24</b>
		适合封闭	<b>Rittal VX25</b>

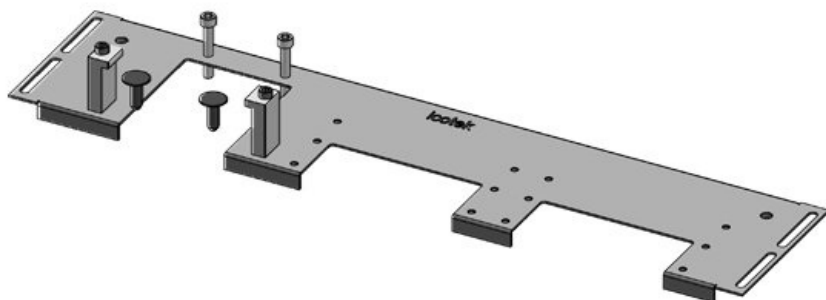


订货号	<b>44308</b>	电器外壳宽度	<b>1.000 mm</b>
EAN	<b>4251269336</b>	底板开孔的尺寸	<b>402 mm</b>
	<b>515</b>	分开栏	是
包装单位	<b>1</b>	适用于：	<b>1 × KEL-</b>
长度	<b>438 mm</b>		<b>JUMBO 2   1</b>
宽度	<b>120 mm</b>		<b>× KEL-U 24 /</b>
高度	<b>12 mm</b>		<b>KEL-FA 24 /</b>
底板总长	<b>438 mm</b>		<b>KEL-QUICK</b>
			<b>24</b>
		适合封闭	<b>Rittal VX25</b>





订货号	<b>44309</b>	电器外壳宽度	<b>1.200 mm</b>
EAN	<b>4251269336</b>	底板开孔的尺寸	<b>502 mm</b>
	<b>522</b>	适用于：	<b>3 × KEL-U 24</b>
包装单位	<b>1</b>		<b>/ KEL-FA 24 /</b>
长度	<b>538 mm</b>		<b>KEL-QUICK</b>
宽度	<b>100 mm</b>		<b>24</b>
高度	<b>12 mm</b>	适合封闭	<b>Rittal VX25</b>
底板总长	<b>538 mm</b>		



订货号	<b>44310</b>	电器外壳宽度	<b>1.200 mm</b>
EAN	<b>4251269336</b>	底板开孔的尺寸	<b>502 mm</b>
	<b>539</b>	适用于：	<b>1 × KEL-</b>
包装单位	<b>1</b>		<b>JUMBO 1   2</b>
长度	<b>538 mm</b>		<b>× KEL-U 24 /</b>
宽度	<b>120 mm</b>		<b>KEL-FA 24 /</b>
高度	<b>12 mm</b>		<b>KEL-QUICK</b>
底板总长	<b>538 mm</b>		<b>24</b>
		适合封闭	<b>Rittal VX25</b>

订货号	<b>44311</b>	电器外壳宽度	<b>1.200 mm</b>
EAN	<b>4251269336</b>	底板开孔的尺寸	<b>502 mm</b>
	<b>546</b>	适用于：	<b>1 × KEL-</b>
包装单位	<b>1</b>		<b>JUMBO 2   1</b>
长度	<b>538 mm</b>		<b>× KEL-U 24 /</b>
宽度	<b>120 mm</b>		<b>KEL-FA 24 /</b>
高度	<b>12 mm</b>		<b>KEL-QUICK</b>
底板总长	<b>538 mm</b>		<b>24</b>
		适合封闭	<b>Rittal VX25</b>

