

KEL-BES-S 可分带刷电缆引入框架

适用于电缆通过或引入



RoHS
compliant



Made in
Germany

带刷条的可分式电缆引入框架KEL-BES，用于引入对密封要求不高的电缆，比如将电缆引入到网络机柜，控制柜或者控制盒当中。对于在夹层地板内的电缆布线，KEL-BES也是理想的解决方案，为电缆的引入或引出提供开口。

毛刷框架可以通过螺钉或膨胀铆钉安装。由于采用了可分式框架，因此KEL-BES-S也可以后期安装在引入电缆的周围。

KEL-BES-S 框架与10针，16针和24针标准重载连接器的开孔尺寸完全匹配。

规格

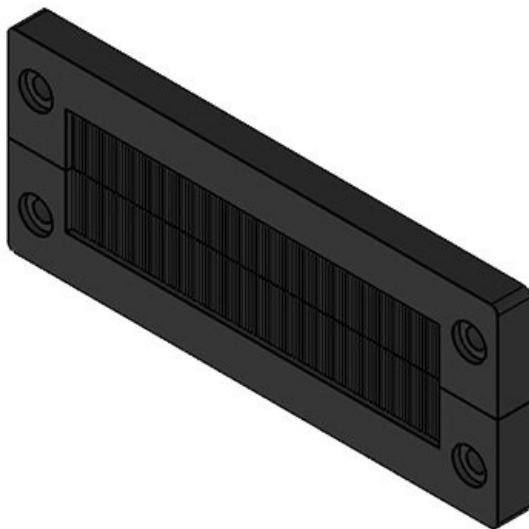
材料	聚酰胺 毛刷: 聚酰胺
阻燃等级	UL94-V0, 自熄灭
温度	-20 C° 到 90 C°
属性	无硅, 无卤
安装形式	用螺钉固定, 铆接

产品优势

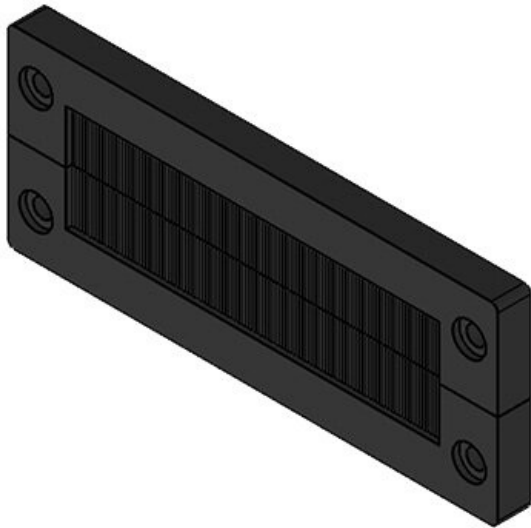
- 极易安装
- 可随后安装在引入的电缆周围
- 多功能
- 防尘及其他杂物
- 提供遮蔽效果
- 具有边缘保护功能

产品类型和尺寸

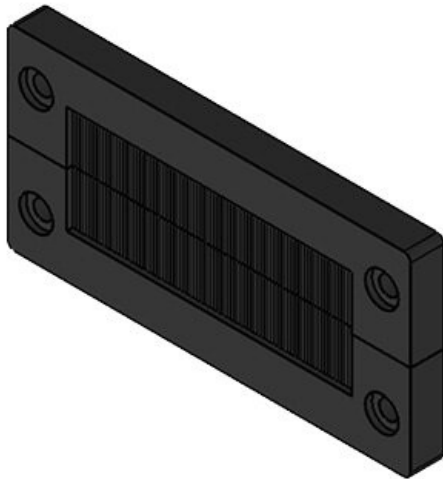
KEL-BES-S 24



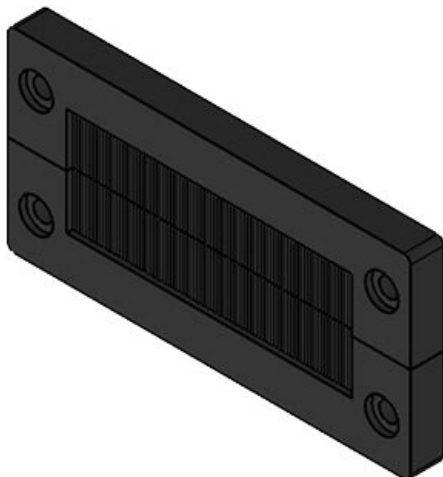
订货号	51522	开孔尺寸	112 × 36 mm
EAN	4251269316	螺钉孔的数量	4
	609	螺钉的直径	5,8 mm
包装单位	10		
长度	147 mm		
宽度	58 mm		
高度	10 mm		
安装高度	10 mm		

KEL-BES-S 24+ 膨胀铆钉

订货号	51522.002	开孔尺寸	112 × 36 mm
EAN	4251269320	螺钉孔的数量	4
	705	螺钉的直径	5,8 mm
包装单位	10		
长度	147 mm		
宽度	58 mm		
高度	10 mm		
安装高度	10 mm		

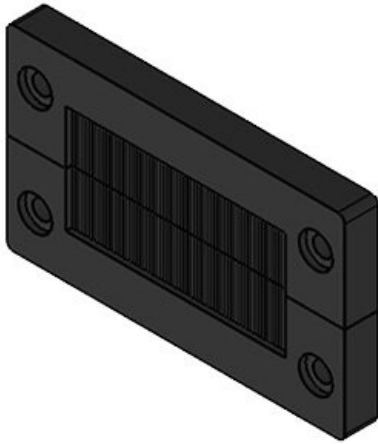
KEL-BES-S 16

订货号	51521	开孔尺寸	86 × 36 mm
EAN	4251269316	螺钉孔的数量	4
	593	螺钉的直径	5,8 mm
包装单位	10		
长度	120 mm		
宽度	58 mm		
高度	10 mm		
安装高度	10 mm		

KEL-BES-S 16+ 膨胀铆钉

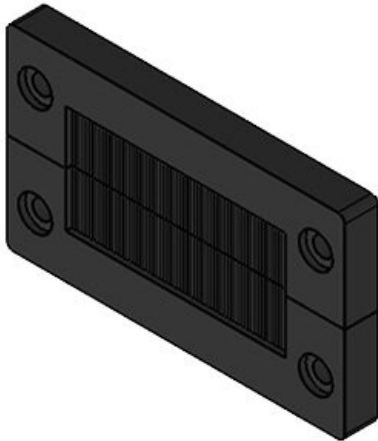
订货号	51521.002	开孔尺寸	86 × 36 mm
EAN	4251269320	螺钉孔的数量	4
	699	螺钉的直径	5,8 mm
包装单位	10		
长度	120 mm		
宽度	58 mm		
高度	10 mm		
安装高度	10 mm		

KEL-BES-S 10



订货号	51520	开孔尺寸	65 × 36 mm
EAN	4251269316	螺钉孔的数量	4
	586	螺钉的直径	5,8 mm
包装单位	10		
长度	100 mm		
宽度	58 mm		
高度	10 mm		
安装高度	10 mm		

KEL-BES-S 10+ 膨胀铆钉



订货号	51520.002	开孔尺寸	65 × 36 mm
EAN	4251269320	螺钉孔的数量	4
	682	螺钉的直径	5,8 mm
包装单位	10		
长度	100 mm		
宽度	58 mm		
高度	10 mm		
安装高度	10 mm		