

Yenilikçi LED-Aydınlatma Endüstri ve IT uygulamaları için



ALU-LINE sistem armatürleri, endüstriyel ve IT uygulamalardaki kontrol panolarında etkili aydınlatma sunar. Sağlam Alüminyum gövdesi kalitesini artırır.

Pratik bir ek kullanım olarak, ALU-LINE aydınlatmalarda entegre bir priz mevcut. Bunlar farklı ülkelere uygundur.

Yüksek güçlü LED, 1350 lümenle parlak ve dengeli ve homojen yüzey ışığı bir sunar. Diğer bir avantaj ise, aydınlatmalar birbirine bağlanabilmektedir.

Ücretsiz ödünç numune talebi

IP20

RoHS
compliant

REACH
COMPLIANCE

Made in
Germany

CE

UK
CA

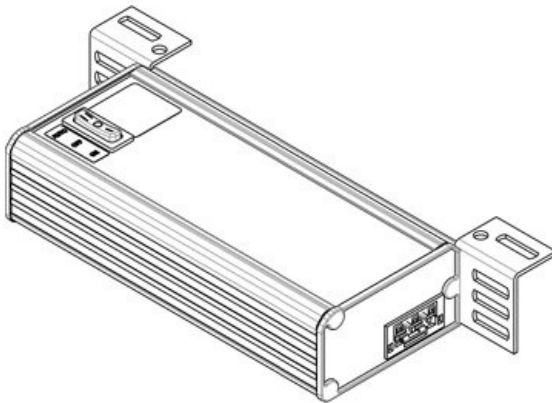
Teknik datalar

| | |
|---------------------------|--|
| Koruma türü IP (EN 60529) | IP20 |
| Koruma sınıfı | I (Koruyucu iletken bağlantısı) |
| Malzeme | Kutular: Alüminyum, ekstrüde Armatür kapağı: Polikarbonat |
| Yangın sınıfı | |
| Isı | -20 C° - 50 C° |
| Montaj şekli | Civata |

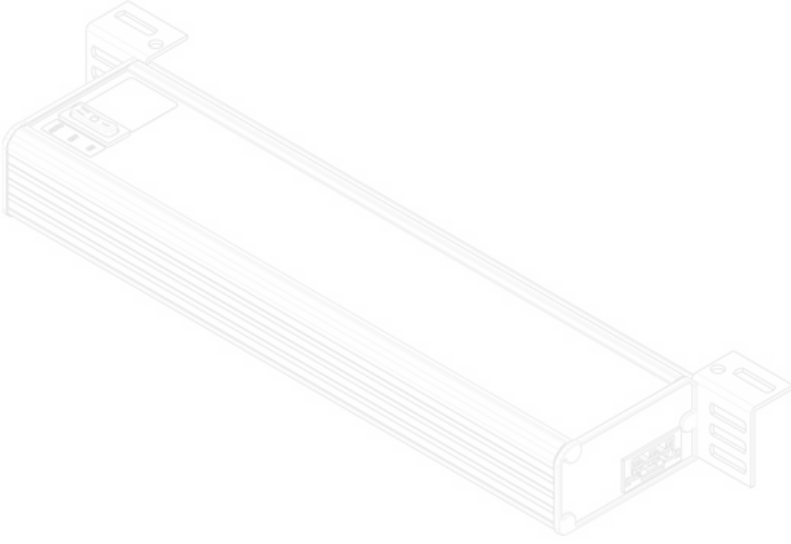
Avantajlar

- Farklı modellerde entegre priz mevcut: EU, BE, CH ve GB
- Yüksek kaliteli, sağlam alüminyum gövde
- Çeşitli montaj yöntemleri: vidalı montaj ve 35 mm'lik raya montaj
- 1350 lm ile etkili LED aydınlatma
- Hareket sensörü ile de temin edilir
- Kapı konum anahtarı isteğe bağlı olarak mevcuttur
- Birkaç ışığın birbirine bağlanması mümkün

Ürün tipleri ve boyutları

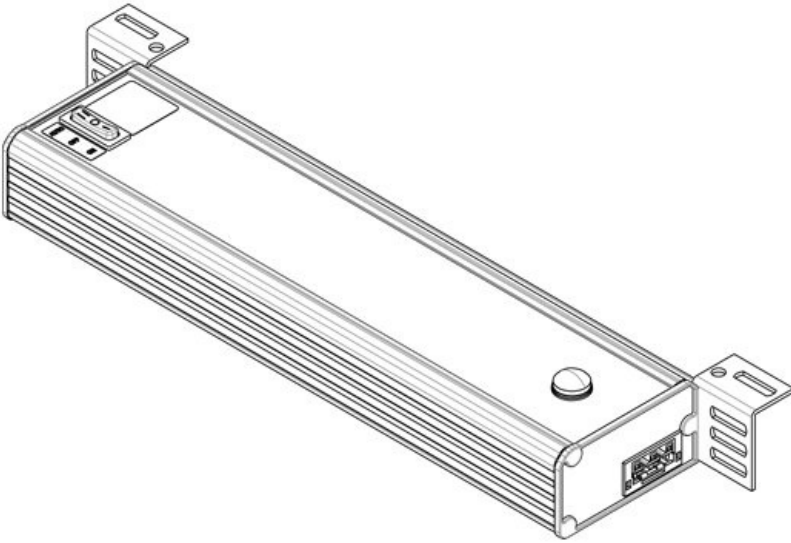


| | | | |
|----------------|------------------|--------------------|---------------------|
| Sipariş No. | 81404 | Bağlantı | Kapı |
| EAN | | olanakları | kumandalı |
| Paket içi | 1 | | anahtar, |
| miktarı | | | Geçişli |
| UL Sertifikası | cURus (in | | kablolama, |
| | progress) | | Besleme |
| Uzunluk | 197,2 mm | Bağlayıcı tipi | GST 18 soket |
| Yükseklik | 48 mm | Anma gücü | 6 W |
| Genişlik | 112,6 mm | Anma gerilimi | 100 - 240 V |
| | | | AC |
| | | Test standardı | EN 60598, |
| | | | EN 62471, |
| | | | EN 55015, |
| | | | EN 61000 |
| | | Koruma sınıfı | I (Koruyucu |
| | | | iletken |
| | | | bağlantısı) |
| | | Kılavuz ilkeler | 2014/35/EU, |
| | | | 2014/30/EU |
| | | Ömür | 50.000 h |
| | | Enerji | F |
| | | verimliliği sınıfı | |
| | | Tüketim | 13 |
| | | kWh/1000 saat | |
| | | Renk sıcaklığı | 5.600 K |
| | | Renksel | >80 |
| | | geriverim | |
| | | indeksi CRI | |
| | | Işık akısı | 900 lm |

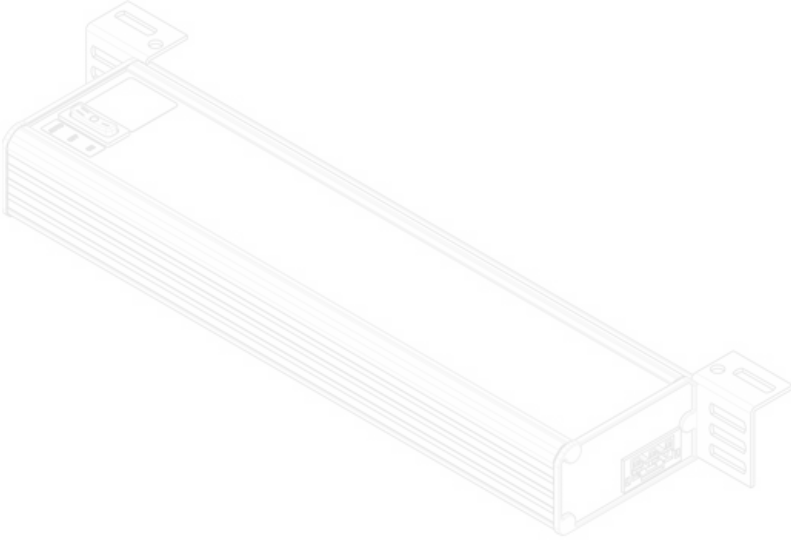


| | | | |
|----------------------|--------------------------------|-------------------------------------|---|
| Sipariş No. EAN | 81403 | Bağlantı olanakları | Besleme, Geçişli kablolama, Kapı kumandalı anahtar |
| Paket içi miktarı | 1 | Bağlayıcı tipi | GST 18 soket |
| UL Sertifikası | cURus (in progress) | Anma gücü | 9 W |
| Uzunluk | 347,2 mm | Anma gerilimi | 100 - 240 V AC |
| Yükseklik | 48 mm | Test standardı | EN 60598, EN 62471, EN 55015, EN 61000 |
| Genişlik | 112,6 mm | Koruma sınıfı | I (Koruyucu iletken bağlantısı) |
| | | Kılavuz ilkeler | 2014/35/EU, 2014/30/EU |
| | | Ömür | 50.000 h |
| | | Enerji verimliliği sınıfı | F |
| | | Tüketim | 13 |
| | | kWh/1000 saat | |
| | | Renk sıcaklığı | 5.600 K |
| | | Renksel geriverim indeksi CRI | >80 |
| | | Işık akısı | 1.280 lm |

ALU-LINE 350 (UL/CSA) Hareket sensörlü

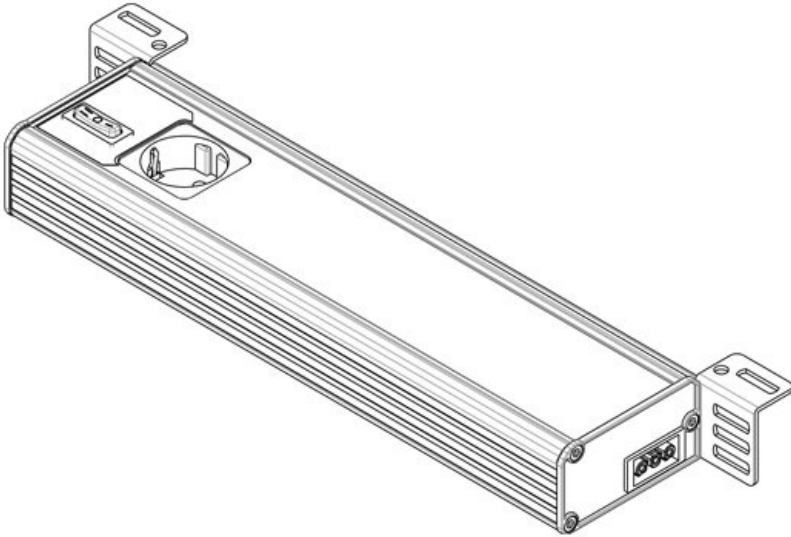


| | | | |
|----------------------|--------------------------------|-------------------------------------|---|
| Sipariş No. EAN | 81401 | Versiyon | PIR hareket dedektörü |
| Paket içi miktarı | 1 | Bağlantı olanakları | Besleme, Geçişli kablolama |
| UL Sertifikası | cURus (in progress) | Bağlayıcı tipi | GST 18 soket |
| Uzunluk | 347,2 mm | Anma gücü | 9 W |
| Yükseklik | 48 mm | Anma gerilimi | 100 - 240 V AC |
| Genişlik | 112,6 mm | Test standardı | EN 60598, EN 62471, EN 55015, EN 61000 |
| | | Koruma sınıfı | I (Koruyucu iletken bağlantısı) |
| | | Kılavuz ilkeler | 2014/35/EU, 2014/30/EU |
| | | Ömür | 50.000 h |
| | | Enerji verimliliği sınıfı | F |
| | | Tüketim | 13 |
| | | kWh/1000 saat | |
| | | Renk sıcaklığı | 5.600 K |
| | | Renksel geriverim indeksi CRI | >80 |
| | | Işık akısı | 1.280 lm |



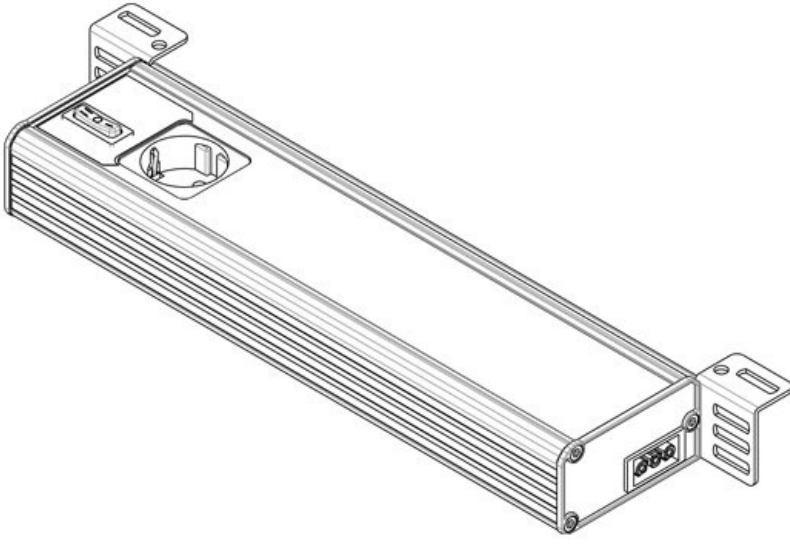
Sipariş No. **81408**
EAN
Paket içi miktarı **1**
UL Sertifikası **cURus (in progress)**
Uzunluk **347,2 mm**
Yükseklik **48 mm**
Genişlik **112,6 mm**

Bağlantı olanakları **Besleme, Geçişli kablolama, Kapı kumandalı anahtar**
Bağlayıcı tipi **GST 18 soket**
Anma gücü **9 W**
Anma gerilimi **120 V AC**
Test standardı **EN 60598, EN 62471, EN 55015, EN 61000**
Koruma sınıfı **I (Koruyucu iletken bağlantısı)**
Kılavuz ilkeler **2014/35/EU, 2014/30/EU**
Ömür **50.000 h**
Enerji verimliliği sınıfı **F**
Tüketim **13 kWh/1000 saat**
Renk sıcaklığı **5.600 K**
Renksel geriverim **>80**
indeksi CRI
Işık akısı **1.280 lm**



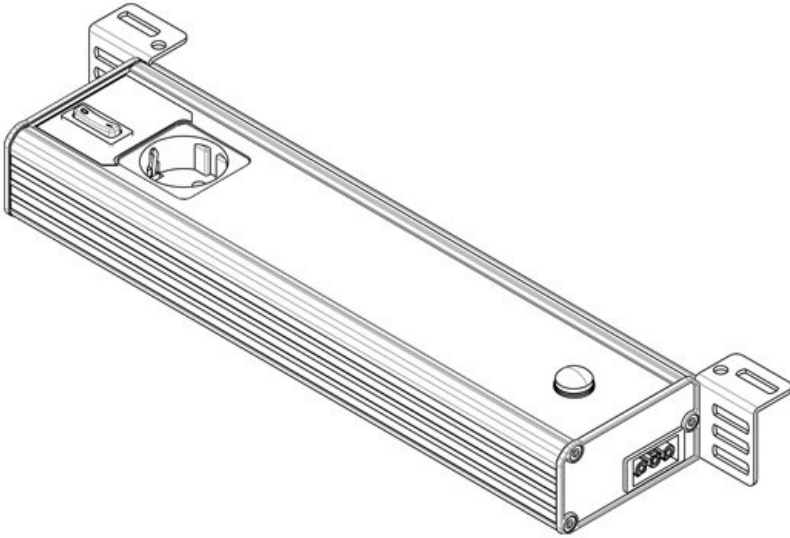
Sipariş No. **81300**
EAN **4251269332**
Paket içi miktarı **1**
Uzunluk **347,2 mm**
Yükseklik **48 mm**
Genişlik **112,6 mm**
Versiyon **Soket D/Schuko (Tip F, CEE 7/3)**

Bağlantı olanakları **Kapı kumandalı anahtar, Geçişli kablolama, Besleme**
Bağlayıcı tipi **GST 18 soket**
Anma gücü **12 W**
Anma gerilimi **230 V AC +/-5%, 50 - 60 Hz**
Test standardı **EN 60598, EN 62471, EN 55015, EN 61000**
Koruma sınıfı **I (Koruyucu iletken bağlantısı)**
Kılavuz ilkeler **2014/35/EU, 2014/30/EU**
Ömür **50.000 h**
Enerji verimliliği sınıfı **F**
Tüketim **13 kWh/1000 saat**
Renk sıcaklığı **5.600 K**
Renksel geriverim **>80**
indeksi CRI
Işık akısı **1.350 lm**

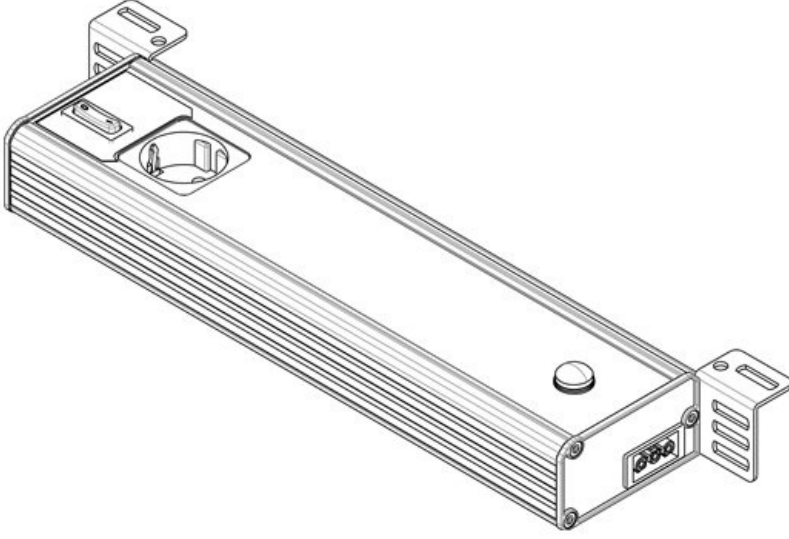


| | | | |
|-------------------|--|-------------------------------|---|
| Sipariş No. | 81308 | Bağlantı olanakları | Kapı kumandalı anahtar, Geçişli kablolama, Besleme |
| EAN | 1 | | |
| Paket içi miktarı | 1 | | |
| Uzunluk | 347,2 mm | | |
| Yükseklik | 48 mm | | |
| Genişlik | 112,6 mm | Bağlayıcı tipi | GST 18 soket |
| Versiyon | Soket D/Schuko (Tip F, CEE 7/3) | Anma gücü | 12 W |
| | | Anma gerilimi | 230 V AC +/-5%, 50 - 60 Hz |
| | | Test standardı | EN 60598, EN 62471, EN 55015, EN 61000 |
| | | Koruma sınıfı | I (Koruyucu iletken bağlantısı) |
| | | Kılavuz ilkeler | 2014/35/EU, 2014/30/EU |
| | | Ömür | 50.000 h |
| | | Enerji verimliliği sınıfı | F |
| | | Tüketim | 13 kWh/1000 saat |
| | | Renk sıcaklığı | 5.600 K |
| | | Renksel geriverim indeksi CRI | >80 |
| | | Işık akısı | 1.350 lm |

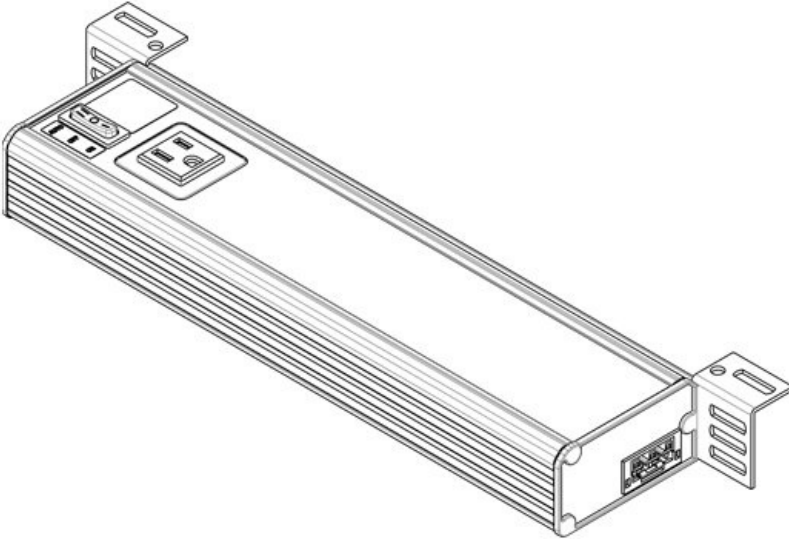
ALU-LINE 350 | EU Hareket sensörlü



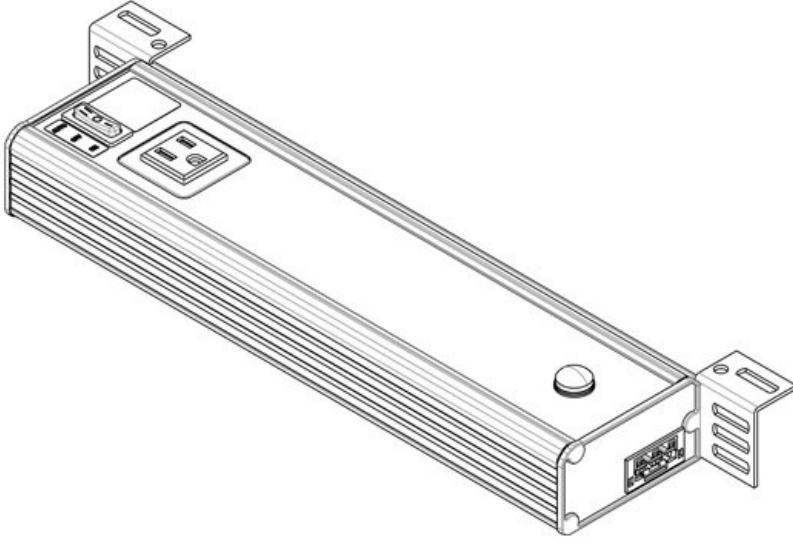
| | | | |
|-------------------|---|-------------------------------|---|
| Sipariş No. | 81304 | Bağlantı olanakları | Besleme, Geçişli kablolama |
| EAN | 4251269332920 | | |
| Paket içi miktarı | 1 | Bağlayıcı tipi | GST 18 soket |
| Uzunluk | 347,2 mm | Anma gücü | 12 W |
| Yükseklik | 48 mm | Anma gerilimi | 230 V AC +/-5%, 50 - 60 Hz |
| Genişlik | 112,6 mm | | |
| Versiyon | Soket D/Schuko (Tip F, CEE 7/3, PIR hareket dedektörü) | Test standardı | EN 60598, EN 62471, EN 55015, EN 61000 |
| | | Koruma sınıfı | I (Koruyucu iletken bağlantısı) |
| | | Kılavuz ilkeler | 2014/35/EU, 2014/30/EU |
| | | Ömür | 50.000 h |
| | | Enerji verimliliği sınıfı | F |
| | | Tüketim | 13 kWh/1000 saat |
| | | Renk sıcaklığı | 5.600 K |
| | | Renksel geriverim indeksi CRI | >80 |
| | | Işık akısı | 1.350 lm |



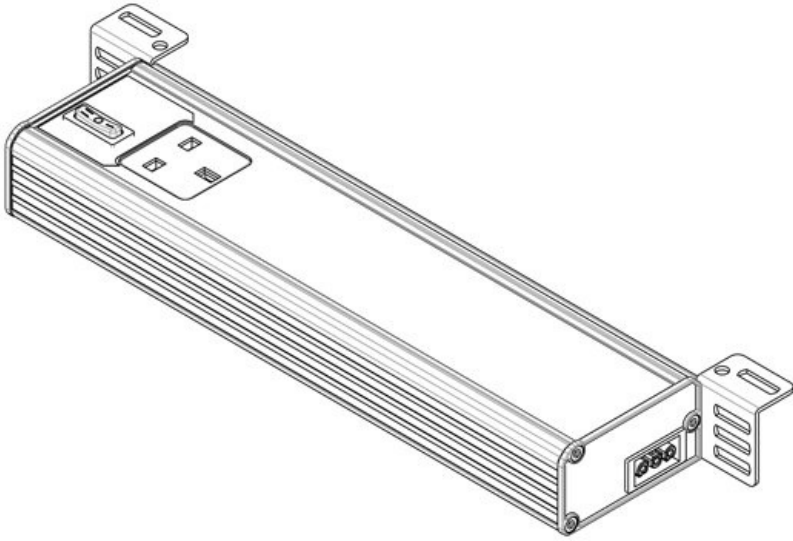
| | | | |
|-------------------|---|-------------------------------|---|
| Sipariş No. | 81309 | Bağlantı olanakları | Besleme, Geçişli kablolama |
| EAN | | | |
| Paket içi miktarı | 1 | Bağlayıcı tipi | GST 18 soket |
| Uzunluk | 347,2 mm | Anma gücü | 12 W |
| Yükseklik | 48 mm | Anma gerilimi | 230 V AC |
| Genişlik | 112,6 mm | | +/-5%, 50 - 60 Hz |
| Versiyon | Soket D/Schuko (Tip F, CEE 7/3, PIR hareket dedektörü) | Test standardı | EN 60598, EN 62471, EN 55015, EN 61000 |
| | | Koruma sınıfı | I (Koruyucu iletken bağlantısı) |
| | | Kılavuz ilkeler | 2014/35/EU, 2014/30/EU |
| | | Ömür | 50.000 h |
| | | Enerji verimliliği sınıfı | F |
| | | Tüketim kWh/1000 saat | 13 |
| | | Renk sıcaklığı | 5.600 K |
| | | Renksel geriverim indeksi CRI | >80 |
| | | Işık akısı | 1.350 lm |



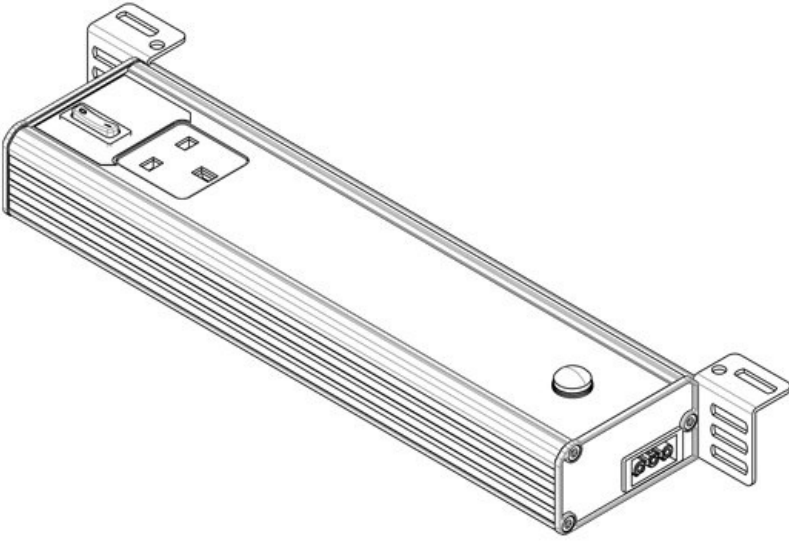
| | | | |
|-------------------|----------------------------|-------------------------------|---|
| Sipariş No. | 81402 | Versiyon | Steckdose U S_Typ_B_NEM A-5 |
| EAN | | | |
| Paket içi miktarı | 1 | Bağlantı olanakları | Kapı Kumandalı anahtar, Geçişli kablolama, Besleme |
| UL Sertifikası | cURus (in progress) | | |
| Uzunluk | 347,2 mm | Bağlayıcı tipi | GST 18 soket |
| Yükseklik | 48 mm | Anma gücü | 9 W |
| Genişlik | 112,6 mm | Anma gerilimi | 100 - 240 V AC |
| | | Test standardı | EN 60598, EN 62471, EN 55015, EN 61000 |
| | | Koruma sınıfı | I (Koruyucu iletken bağlantısı) |
| | | Kılavuz ilkeler | 2014/35/EU, 2014/30/EU |
| | | Ömür | 50.000 h |
| | | Enerji verimliliği sınıfı | F |
| | | Tüketim kWh/1000 saat | 13 |
| | | Renk sıcaklığı | 5.600 K |
| | | Renksel geriverim indeksi CRI | >80 |
| | | Işık akısı | 1.280 lm |



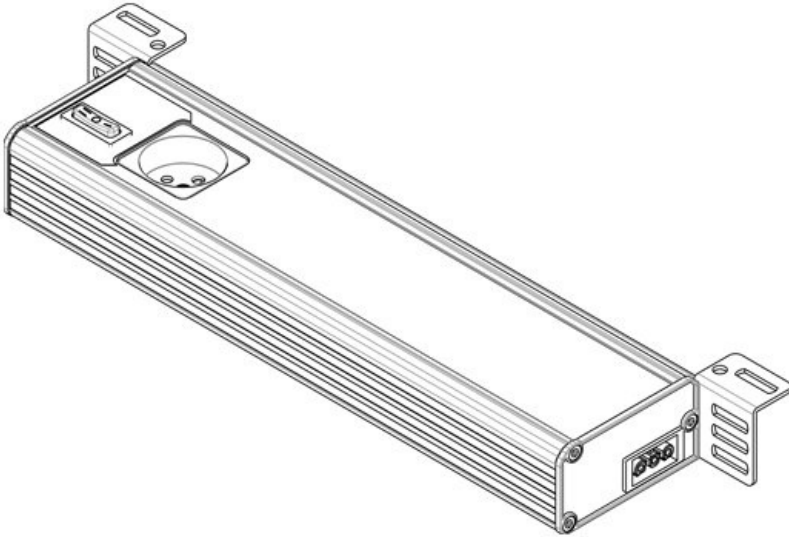
| | | | |
|--------------------|---|-------------------------------|---|
| Sipariş No. EAN | 81400 4251269333 477 | Versiyon | PIR hareket dedektörü, Steckdose U S_Typ_A_NEM A-5 |
| Paket içi miktarı | 1 | Bağlantı olanakları | Besleme, Geçişli kablolama |
| UL Sertifikası | cURus (in progress) | Bağlayıcı tipi | GST 18 soket |
| Uzunluk | 347,2 mm | Anma gücü | 9 W |
| Yükseklik | 48 mm | Anma gerilimi | 100 - 240 V AC |
| Genişlik | 112,6 mm | Test standardı | EN 60598, EN 62471, EN 55015, EN 61000 |
| | | Koruma sınıfı | I (Koruyucu iletken bağlantısı) |
| | | Kılavuz ilkeler | 2014/35/EU, 2014/30/EU |
| | | Ömür | 50.000 h |
| | | Enerji verimliliği sınıfı | F |
| | | Tüketim kWh/1000 saat | 13 |
| | | Renk sıcaklığı | 5.600 K |
| | | Renksel geriverim indeksi CRI | >80 |
| | | Işık akısı | 1.280 lm |



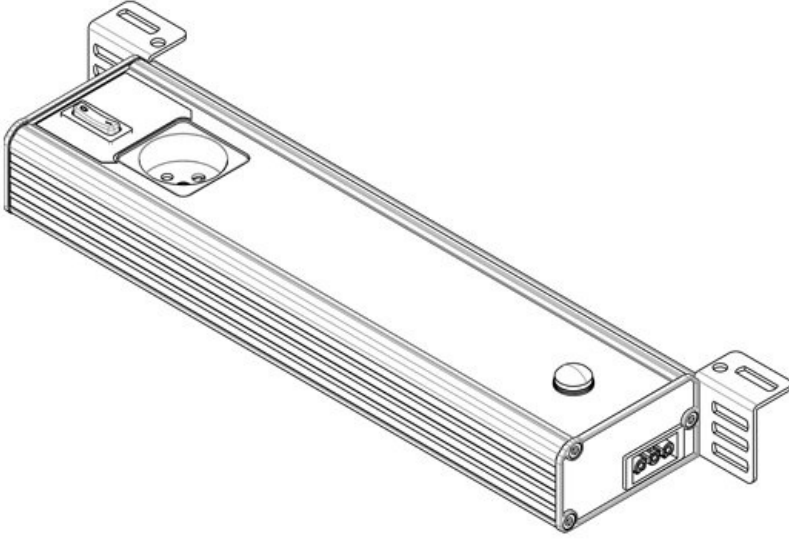
| | | | |
|--------------------|---|-------------------------------|---|
| Sipariş No. EAN | 81303 4251269332 913 | Bağlantı olanakları | Kapı kumandalı anahtar, Geçişli kablolama, Besleme |
| Paket içi miktarı | 1 | Bağlayıcı tipi | GST 18 soket |
| Uzunluk | 347,2 mm | Anma gücü | 12 W |
| Yükseklik | 48 mm | Anma gerilimi | 230 V AC |
| Genişlik | 112,6 mm | Test standardı | +/-5%, 50 - 60 Hz |
| Versiyon | Soket GB (Tip G, BS 1363) | Koruma sınıfı | EN 60598, EN 62471, EN 55015, EN 61000 |
| | | Kılavuz ilkeler | I (Koruyucu iletken bağlantısı) |
| | | Ömür | 2014/35/EU, 2014/30/EU |
| | | Enerji verimliliği sınıfı | 50.000 h |
| | | Tüketim kWh/1000 saat | F |
| | | Renk sıcaklığı | 13 |
| | | Renksel geriverim indeksi CRI | 5.600 K |
| | | Işık akısı | >80 |
| | | | 1.350 lm |



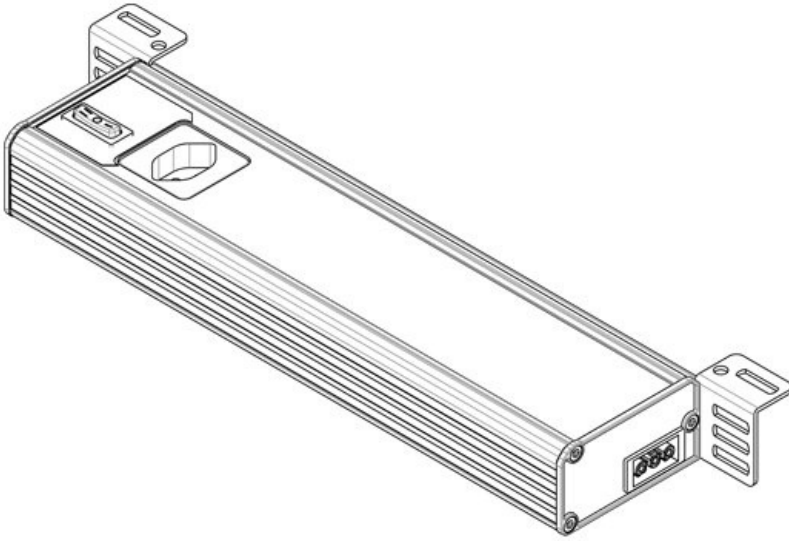
| | | | |
|----------------------|---|------------------------------|---|
| Sipariş No. EAN | 81307 4251269332 951 | Bağlantı olanakları | Besleme, Geçişli kablolama |
| Paket içi miktarı | 1 | Bağlayıcı tipi | GST 18 soket |
| Uzunluk | 347,2 mm | Anma gücü | 12 W |
| Yükseklik | 48 mm | Anma gerilimi | 230 V AC |
| Genişlik | 112,6 mm | | +/-5%, 50 - 60 Hz |
| Versiyon | Soket GB (Tip G, BS 1363), PIR hareket dedektörü | Test standardı | EN 60598, EN 62471, EN 55015, EN 61000 |
| | | Koruma sınıfı | I (Koruyucu iletken bağlantısı) |
| | | Kılavuz ilkeler | 2014/35/EU, 2014/30/EU |
| | | Ömür | 50.000 h |
| | | Enerji verimliliği sınıfı | F |
| | | Tüketim | 13 |
| | | kWh/1000 saat | |
| | | Renk sıcaklığı | 5.600 K |
| | | Renksel geriverim | >80 |
| | | indeksi CRI | |
| | | Işık akısı | 1.350 lm |



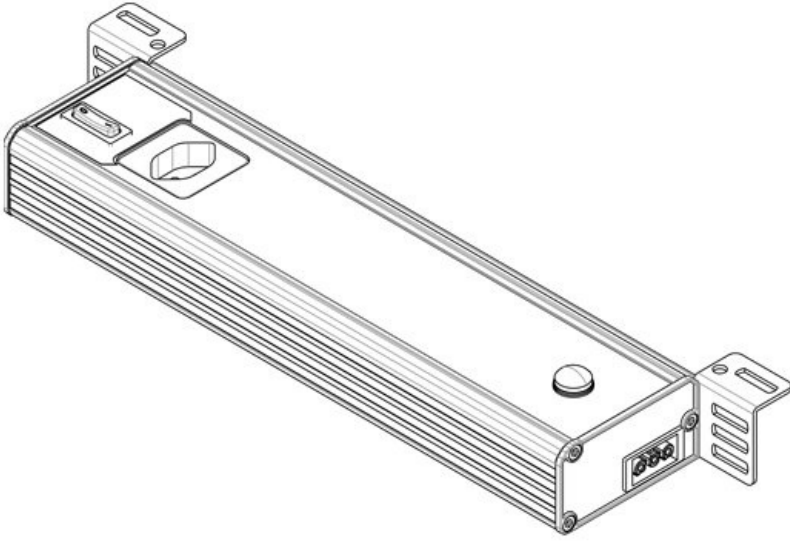
| | | | |
|----------------------|---|------------------------------|---|
| Sipariş No. EAN | 81301 4251269332 890 | Bağlantı olanakları | Kapı kumandalı anahtar, Geçişli kablolama, Besleme |
| Paket içi miktarı | 1 | Bağlayıcı tipi | GST 18 soket |
| Uzunluk | 347,2 mm | Anma gücü | 12 W |
| Yükseklik | 48 mm | Anma gerilimi | 230 V AC |
| Genişlik | 112,6 mm | | +/-5%, 50 - 60 Hz |
| Versiyon | Soket F/B (Tip E, CEE 7/5) | Test standardı | EN 60598, EN 62471, EN 55015, EN 61000 |
| | | Koruma sınıfı | I (Koruyucu iletken bağlantısı) |
| | | Kılavuz ilkeler | 2014/35/EU, 2014/30/EU |
| | | Ömür | 50.000 h |
| | | Enerji verimliliği sınıfı | F |
| | | Tüketim | 13 |
| | | kWh/1000 saat | |
| | | Renk sıcaklığı | 5.600 K |
| | | Renksel geriverim | >80 |
| | | indeksi CRI | |
| | | Işık akısı | 1.350 lm |



| | | | |
|----------------------|--|-------------------------------------|---|
| Sipariş No. EAN | 81305 4251269332 937 | Bağlantı olanakları | Besleme, Geçişli kablolama |
| Paket içi miktarı | 1 | Bağlayıcı tipi | GST 18 soket |
| Uzunluk | 347,2 mm | Anma gücü | 12 W |
| Yükseklik | 48 mm | Anma gerilimi | 230 V AC +/-5%, 50 - 60 Hz |
| Genişlik | 112,6 mm | Test standardı | EN 60598, EN 62471, EN 55015, EN 61000 |
| Versiyon | PIR hareket dedektörü, Soket F/B (Tip E, CEE 7/5) | Koruma sınıfı | I (Koruyucu iletken bağlantısı) |
| | | Kılavuz ilkeler | 2014/35/EU, 2014/30/EU |
| | | Ömür | 50.000 h |
| | | Enerji verimliliği sınıfı | F |
| | | Tüketim kWh/1000 saat | 13 |
| | | Renk sıcaklığı | 5.600 K |
| | | Renksel geriverim indeksi CRI | >80 |
| | | Işık akısı | 1.350 lm |



| | | | |
|----------------------|---|-------------------------------------|---|
| Sipariş No. EAN | 81302 4251269332 906 | Bağlantı olanakları | Kapı kumandalı anahtar, Geçişli kablolama, Besleme |
| Paket içi miktarı | 1 | Bağlayıcı tipi | GST 18 soket |
| Uzunluk | 347,2 mm | Anma gücü | 12 W |
| Yükseklik | 48 mm | Anma gerilimi | 230 V AC +/-5%, 50 - 60 Hz |
| Genişlik | 112,6 mm | Test standardı | EN 60598, EN 62471, EN 55015, EN 61000 |
| Versiyon | Soket CH (Tip J, SEV 1011) | Koruma sınıfı | I (Koruyucu iletken bağlantısı) |
| | | Kılavuz ilkeler | 2014/35/EU, 2014/30/EU |
| | | Ömür | 50.000 h |
| | | Enerji verimliliği sınıfı | F |
| | | Tüketim kWh/1000 saat | 13 |
| | | Renk sıcaklığı | 5.600 K |
| | | Renksel geriverim indeksi CRI | >80 |
| | | Işık akısı | 1.350 lm |



| | | | |
|----------------------|--|-------------------------------------|---|
| Sipariş No. EAN | 81306 4251269332 944 | Bağlantı olanakları | Besleme, Geçişli kablolama |
| Paket içi miktarı | 1 | Bağlayıcı tipi | GST 18 soket |
| Uzunluk | 347,2 mm | Anma gücü | 12 W |
| Yükseklik | 48 mm | Anma gerilimi | 230 V AC |
| Genişlik | 112,6 mm | Test standardı | +/-5%, 50 - 60 Hz |
| Versiyon | PIR hareket dedektörü, Soket CH (Tip J, SEV 1011) | Koruma sınıfı | EN 60598, EN 62471, EN 55015, EN 61000 |
| | | Kılavuz ilkeler | I (Koruyucu iletken bağlantısı) |
| | | Ömür | 2014/35/EU, 2014/30/EU |
| | | Enerji verimliliği sınıfı | 50.000 h |
| | | Tüketim | F |
| | | kWh/1000 saat | 13 |
| | | Renk sıcaklığı | 5.600 K |
| | | Renksel geriverim indeksi CRI | >80 |
| | | Işık akısı | 1.350 lm |

ALU-LINE için besleme kablosu, 3000 mm



| | | | |
|------------------------------------|--|------------------|------------|
| Sipariş No. EAN | 81330 4251269332 968 | Malzeme | PVC |
| Paket içi miktarı | 1 | kablosu ceketini | |
| Bağlantı kablosunun uzunluğu | 3.000 mm | | |
| Bağlayıcı tipi | Kablo pabuçları, GST 18 konektörü | | |
| Anma gerilimi | 230 V AC | | |
| | ±5%, 50 - 60 Hz | | |
| Renk | turuncu | | |

ALU-LINE (UL/CSA) için besleme kablosu, 3000 mm



| | | | |
|------------------------------|--|----------------|----------------|
| Sipariş No. | 81430 | Renk | turuncu |
| EAN | | Malzeme | PVC |
| Paket içi miktarı | 1 | kablosu ceketi | |
| UL Sertifikası | cURus (in progress) | | |
| Bağlantı kablosunun uzunluğu | 3.000 mm | | |
| Bağlayıcı tipi | Kablo pabuçları, GST 18 konektörü | | |
| Anma gerilimi | 230 V AC ±5%, 50 - 60 Hz | | |

ALU-LINE için bağlantı kablosu, 600 mm



| | | | |
|------------------------------|---------------------------------------|----------------|------------|
| Sipariş No. | 81331 | Malzeme | PVC |
| EAN | 4251269332 | kablosu ceketi | |
| Paket içi miktarı | 1 | | |
| Bağlantı kablosunun uzunluğu | 600 mm | | |
| Bağlayıcı tipi | GST 18 konektörü, GST 18 soket | | |
| Anma gerilimi | 230 V AC ±5%, 50 - 60 Hz | | |
| Renk | turuncu | | |

ALU-LINE (UL/CSA) için bağlantı kablosu, 600 mm



| | | | |
|------------------------------|---------------------------------------|---------------|----------------|
| Sipariş No. | 81431 | Renk | turuncu |
| EAN | | Malzeme | PVC |
| Paket içi miktarı | 1 | kablosu ceket | |
| UL Sertifikası | cURus (in progress) | | |
| Bağlantı kablosunun uzunluğu | 600 mm | | |
| Bağlayıcı tipi | GST 18 konektörü, GST 18 soket | | |
| Anma gerilimi | 230 V AC ±5%, 50 - 60 Hz | | |

ALU-LINE için bağlantı kablosu, 1000 mm



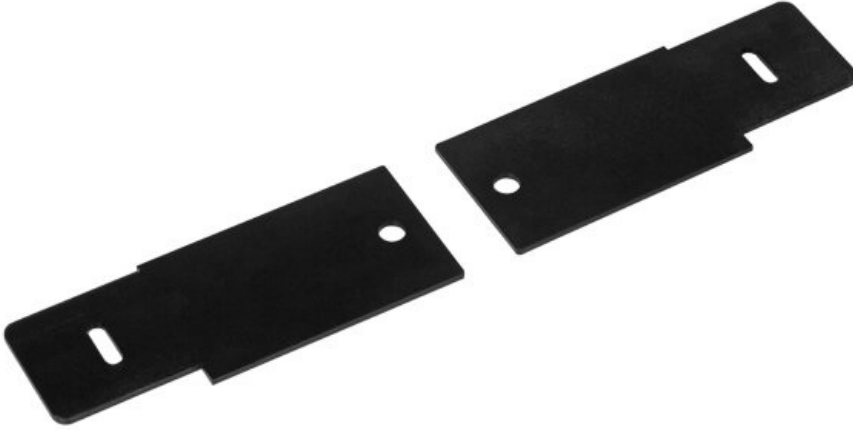
| | | | |
|------------------------------|---------------------------------------|---------------|------------|
| Sipariş No. | 81332 | Malzeme | PVC |
| EAN | 4251269332 | kablosu ceket | |
| Paket içi miktarı | 1 | | |
| Bağlantı kablosunun uzunluğu | 1.000 mm | | |
| Bağlayıcı tipi | GST 18 konektörü, GST 18 soket | | |
| Anma gerilimi | 230 V AC ±5%, 50 - 60 Hz | | |
| Renk | turuncu | | |

ALU-LINE (UL/CSA) için bağlantı kablosu, 1000 mm



| | | | |
|------------------------------|---------------------------------------|---------------|----------------|
| Sipariş No. | 81432 | Renk | turuncu |
| EAN | | Malzeme | PVC |
| Paket içi miktarı | 1 | kablosu ceket | |
| UL Sertifikası | cURus (in progress) | | |
| Bağlantı kablosunun uzunluğu | 1.000 mm | | |
| Bağlayıcı tipi | GST 18 konektörü, GST 18 soket | | |
| Anma gerilimi | 230 V AC ±5%, 50 - 60 Hz | | |

ALU-LINE için 19" kabin montaj plakaları



| | | | |
|-----------------------|----------------|----------------------|-------------|
| Sipariş No. | 81337 | Çivata delik çapları | 7 mm |
| EAN | | | |
| Paket içi miktarı | 2 | | |
| Uzunluk | 111 mm | | |
| Genişlik | 43,4 mm | | |
| Renk | siyah | | |
| Çivata delik adetleri | 2 | | |

ALU-LINE için montaj mknatısı

| | | | |
|-----------------------|--------------|--------------|---------------|
| Sipariş No. | 91008 | Çivata delik | 4,2 mm |
| EAN | | çapları | |
| Paket içi miktarı | 1 | | |
| Uzunluk | 20 mm | | |
| Yükseklik | 5 mm | | |
| Genişlik | 20 mm | | |
| Çivata delik adetleri | 1 | | |

