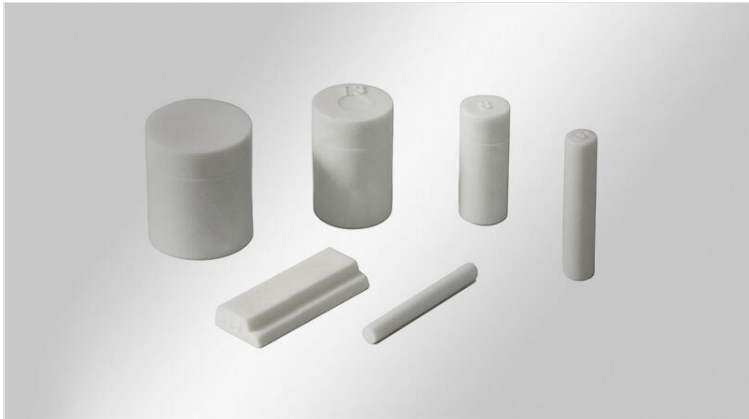


ST | Pluggar för slitsade kabelinsatser

från modellserier KT och QT, diameter 1 - 17 mm



UL TYPE
12

UL
C US

RoHS
compliant

REACH
COMPLIANCE

Made in
Germany

Pluggarna används för att stänga antingen [KT eller QT genomföringar](#) som inte används. IP-klassen för genomföringarna kvarstår.

Perfekt för applikationer där kablar har tagits bort eller ska genomföras senare.

Specifikationer

UL Type (UL 50E)	UL Type 12
Material	Polyamid
Brandklass	UL94-V0, självslocknande
Temperatur	-40 C° till 120 C°
Egenskaper	silikonfri, halogenfri

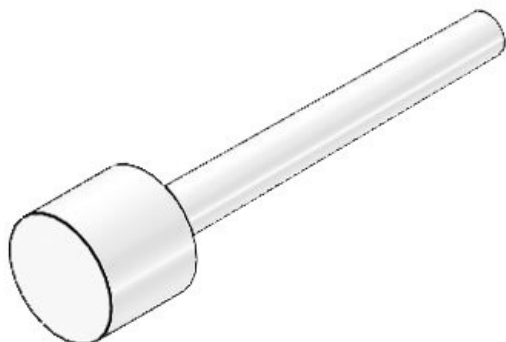
Fördelar

- Stänger oanvända genomföringar

Produkttyper och storlekar

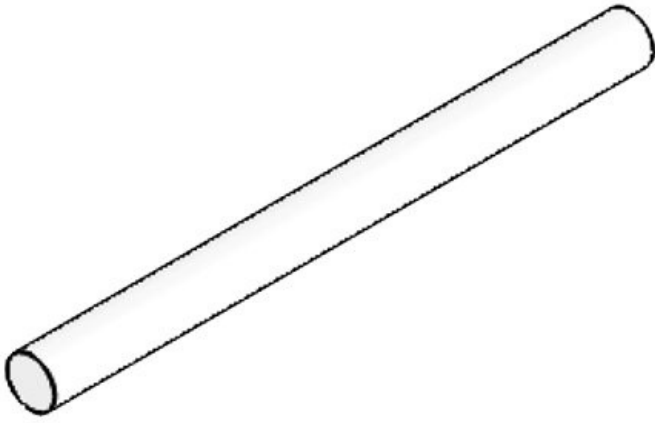
ST 1

ArtNr. **42900**
EAN **4251269318**
337
Antal **25**
Färg **vit**
Längd **25 mm**
Diameter D1 **1 mm**



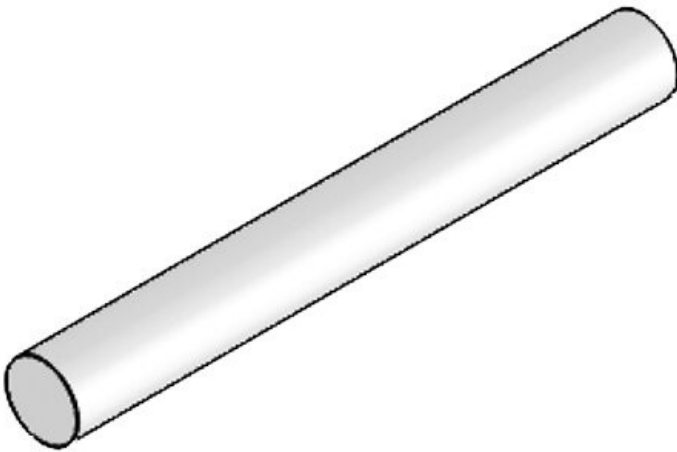
ST 2

ArtNr. **42909**
EAN **4251269309**
359
Antal **25**
Färg **vit**
Längd **25 mm**
Diameter D1 **2 mm**



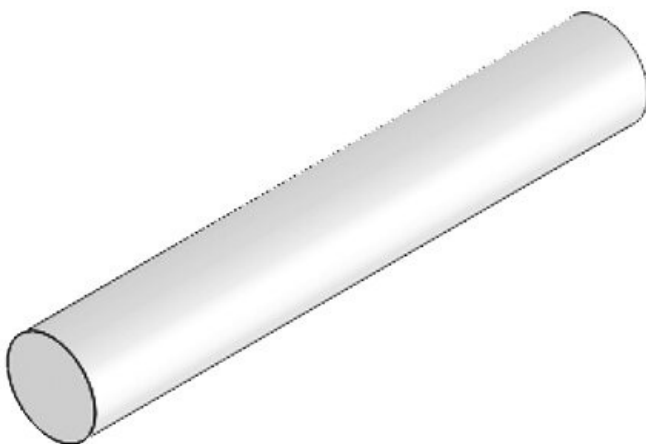
ST 3

ArtNr. **42901**
EAN **4251269309**
304
Antal **25**
Färg **vit**
Längd **25 mm**
Diameter D1 **3 mm**



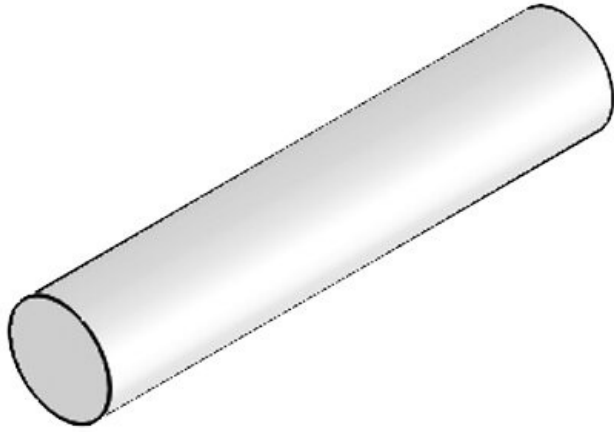
ST 4

ArtNr. **42908**
EAN **4251269309**
342
Antal **25**
Färg **vit**
Längd **25 mm**
Diameter D1 **4 mm**



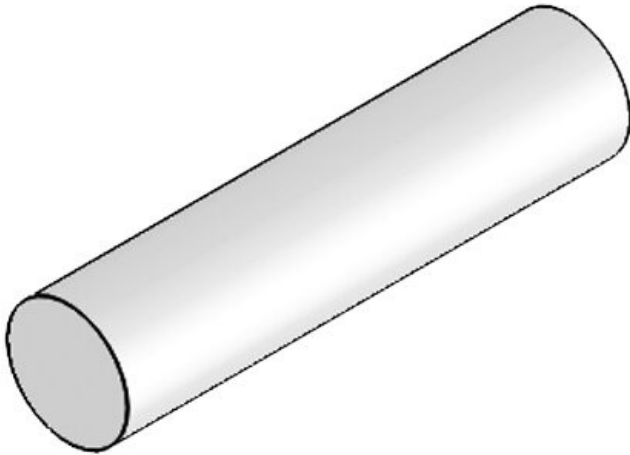
ST 5

ArtNr. **42906**
EAN **4251269309**
335
Antal **25**
Färg **vit**
Längd **25 mm**
Diameter D1 **5 mm**



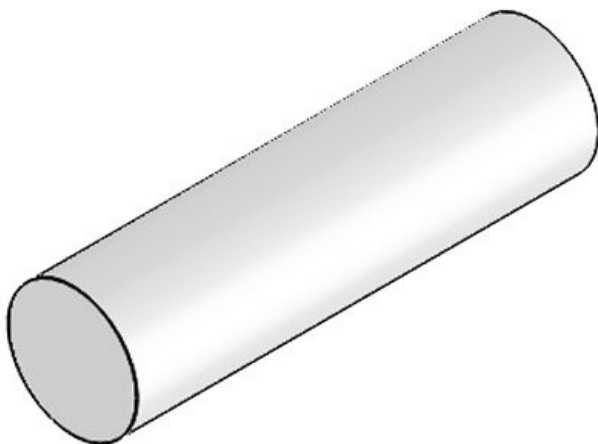
ST 6

ArtNr. **42903**
EAN **4251269309**
311
Antal **25**
Färg **vit**
Längd **25 mm**
Diameter D1 **6 mm**



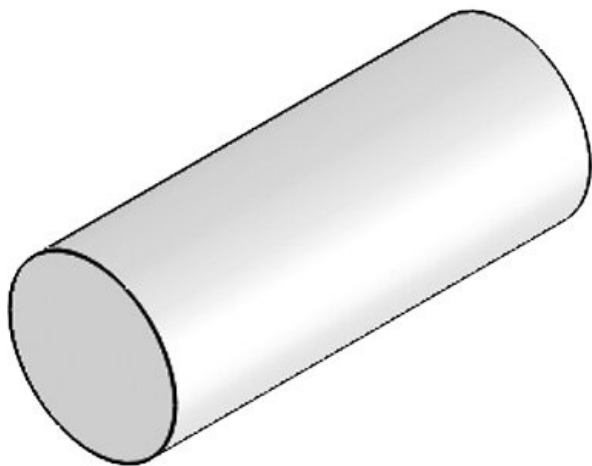
ST 7

ArtNr. **42905**
EAN **4251269309**
328
Antal **25**
Färg **vit**
Längd **25 mm**
Diameter D1 **7 mm**



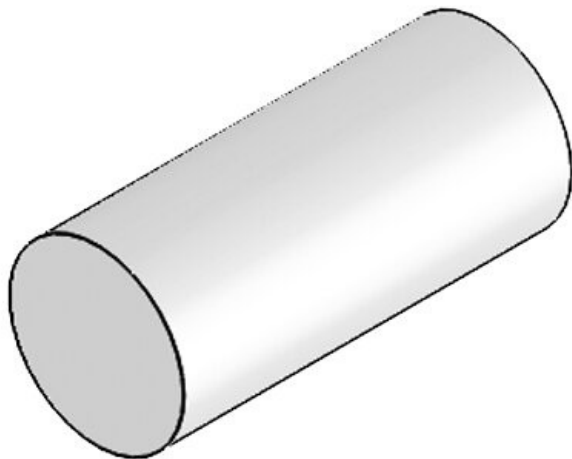
ST 8

ArtNr. **42899**
EAN **4251269309**
298
Antal **25**
Färg **vit**
Längd **20 mm**
Diameter D1 **8 mm**



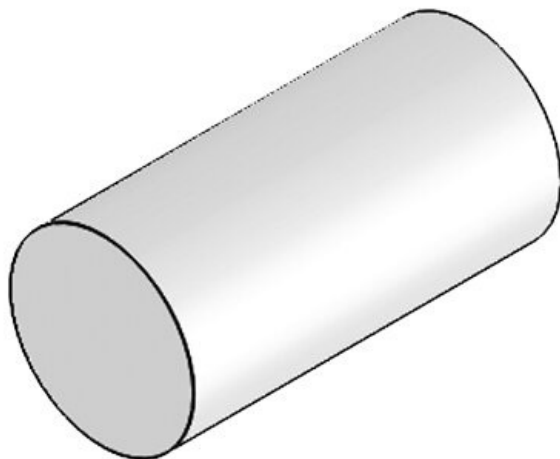
ST 9

ArtNr. **42897**
EAN **4251269309**
281
Antal **25**
Färg **vit**
Längd **20 mm**
Diameter D1 **9 mm**



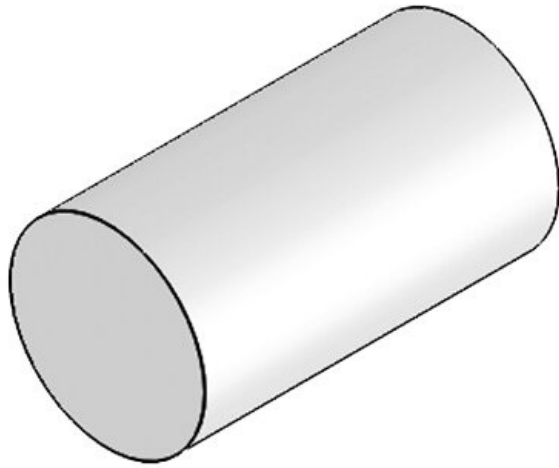
ST 10

ArtNr. **42895**
EAN **4251269309**
274
Antal **25**
Färg **vit**
Längd **20 mm**
Diameter D1 **10 mm**



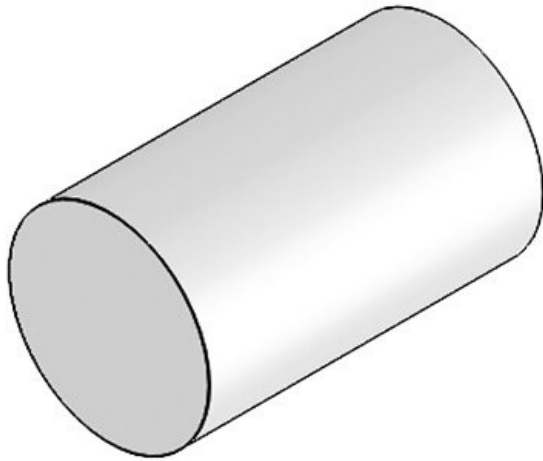
ST 11

ArtNr. **42893**
EAN **4251269309**
267
Antal **25**
Färg **vit**
Längd **20 mm**
Diameter D1 **11 mm**



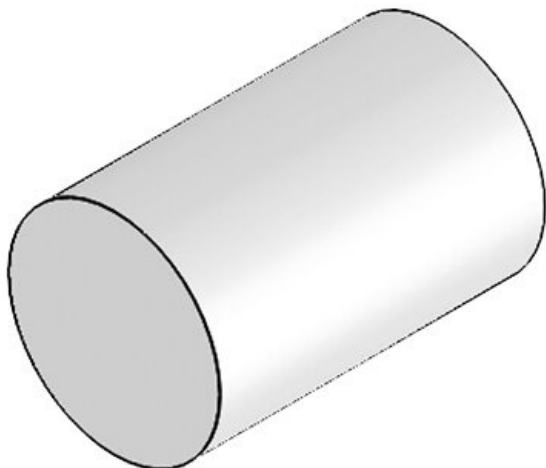
ST 12

ArtNr. **42891**
EAN **4251269309**
250
Antal **25**
Färg **vit**
Längd **20 mm**
Diameter D1 **12 mm**



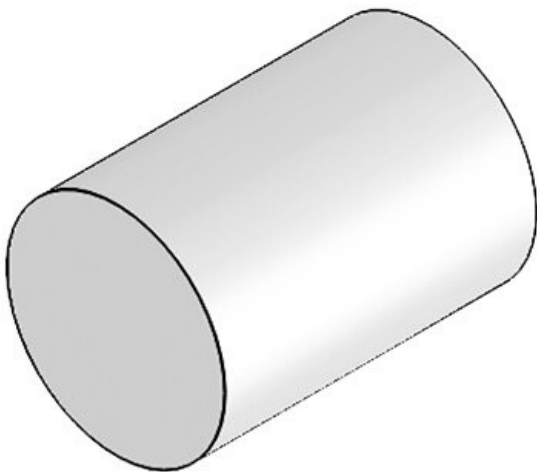
ST 13

ArtNr. **42889**
EAN **4251269309**
243
Antal **25**
Färg **vit**
Längd **20 mm**
Diameter D1 **13 mm**



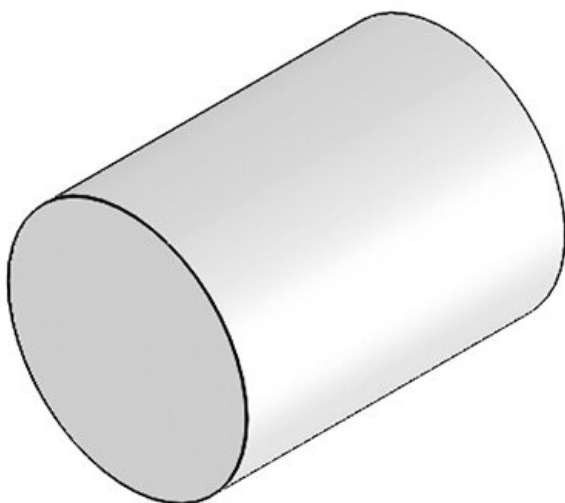
ST 14

ArtNr. **42887**
EAN **4251269309**
236
Antal **25**
Färg **vit**
Längd **20 mm**
Diameter D1 **14 mm**



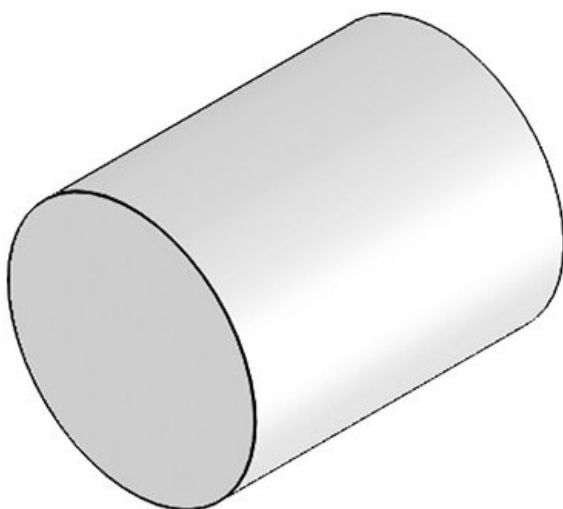
ST 15

ArtNr. **42885**
EAN **4251269309**
229
Antal **25**
Färg **vit**
Längd **20 mm**
Diameter D1 **15 mm**

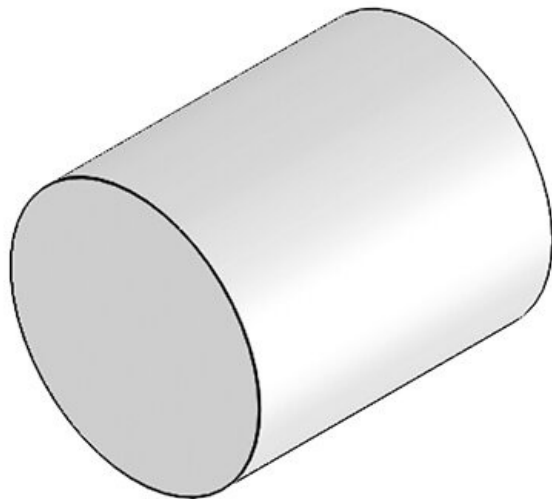


ST 16

ArtNr. **42883**
EAN **4251269309**
212
Antal **25**
Färg **vit**
Längd **20 mm**
Diameter D1 **16 mm**



ST 17



ArtNr. **42881**
EAN **4251269309**
205
Antal **25**
Färg **vit**
Längd **20 mm**
Diameter D1 **17 mm**

ST-ASI



ArtNr. **42877**
EAN **4251269309**
199
Antal **25**
Färg **vit**
Längd **25 mm**

icotek[®]
smart cable management