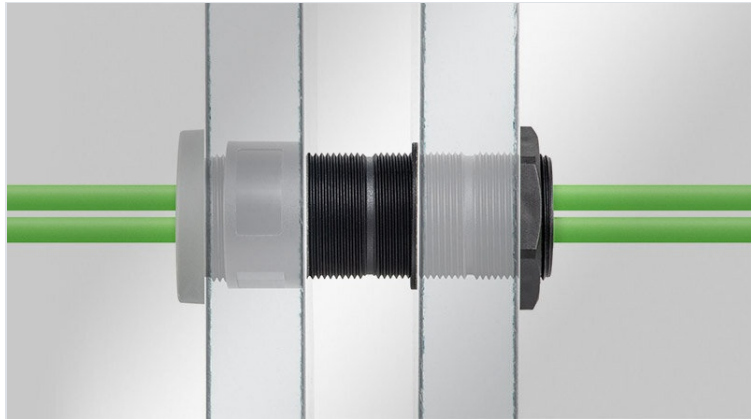


TE | Przedłużenie gwintu

do dławnic i okrągłych przepustów, M32 / M50 / M63



Dławnice i okrągłe przepusty kablowe z gwintem metrycznym podczas montażu są przykręcane z drugiej strony ściany za pomocą przeciwnakrętki.

Jeżeli długość gwintu nie jest wystarczająca, na przykład przy montażu na płytach warstwowych lub grubych betonowych ścianach, icotek oferuje praktyczne rozwiązanie: przedłużenie gwintu!

Przedłużenie gwintu jest dostępne w dwóch rozmiarach (M32, M50, M63) oraz w trzech długościach (35 mm, 60 mm, 120 mm) i stanowi prawdziwą innowację w dziedzinie zarządzania kablami. Różne długości mogą być dowolnie łączone/przedłużane lub skracane w wyznaczonych miejscach. W ten sposób można pokonać nie tylko bardzo duże, ale i dokładne odległości przy prowadzeniu kabli. Stabilna konstrukcja umożliwia skręcenie ze sobą prawie dowolnej liczby przedłużeń gwintowych.

Jeśli dławik kablowy nie jest wyposażony w przeciwnakrętkę, należy ją również zamówić.

Adapter TE-MA

Adapter TE-MA jest dostępny jako uzupełnienie przedłużeń gwintów, które można łączyć ze sobą w niemal dowolnej konfiguracji. Umożliwia to skręcanie gwintów o tej samej średnicy w przeciwnych kierunkach, co pozwala na zamontowanie dławika kablowego lub przepustu kablowego po obu stronach. Umożliwia to przeprowadzenie i uszczelnienie po obu stronach ściany.

Pokrywa panelu AB-M

Otwornice o średnicy od 80 mm są bardzo często używane do wykonywania otworów w ścianach w pomieszczeniach czystych, chłodniach, budynkach itp. Aby móc wykorzystać przedłużenie gwintu TE do takich otworów w ścianach, stosuje się pokrywy AB-M150. [Dowiedz się więcej >](#)

Specyfikacja

| | |
|--------------------------|--|
| Materiał | Poliamid |
| Klasa ogniowa | UL94-V0, samogasnący |
| Zakres temperatur | -40 C° do 140 C° |
| Właściwości | Nie zawiera silikonu, Nie zawiera halogenu |
| Opcje montażu | Zaciskane za pomocą przeciwnakrętki |

Zalety i korzyści

- Szeroki zakres możliwości zastosowania przedłużenia gwintu w różnych sektorach przemysłu takich jak konstrukcje, budynki, karawany, cleanroomy i inne.
- Przedłużenie gwintu znajduje zastosowanie przy przeprowadzaniu przewodów przez płyty warstwowe o wszystkich grubościach ścian.
- Stopień ochrony IP dławnicy lub okrągłego przepustu pozostaje taki sam.
- Możliwe jest niemal nieskończenie długie przedłużenie.
- TE-MA: Użycie przedłużenia gwintu po obu stronach
- Różne długości przedłużenia gwintu mogą być ze sobą dowolnie łączone.
- Dłuższe przedłużenia można skracać w miejscach nacięcia pomiędzy gwintami, bez uszkodzenia gwintu.
- Frezowane wgłębienie na rozmiar klucza dla łatwiejszego dokręcanie połączenia śrubowego.
- Przedłużenie gwintu pasuje wszystkich okrągłych dławnic i przepustów M32, M50 i M63

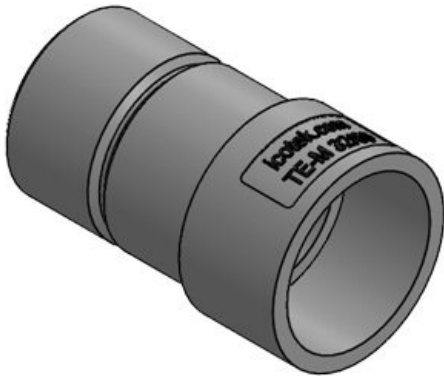
Rodzaje i rozmiary produktów

TE-M32|35

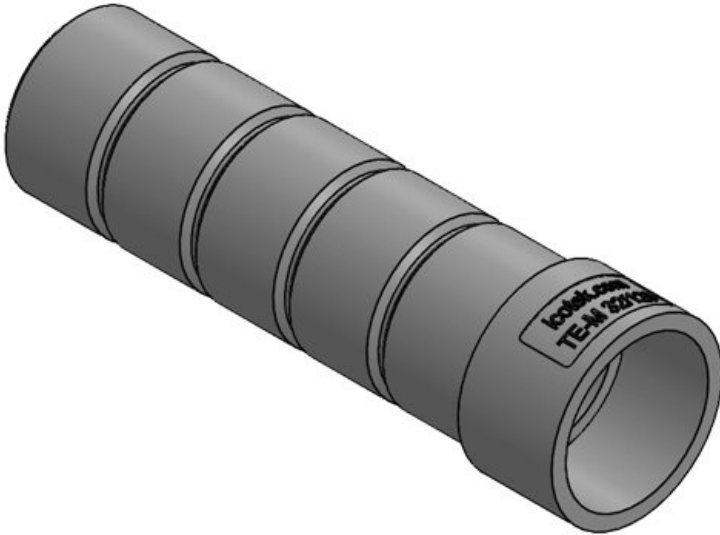
| | | | |
|----------------------|-------------------|-----------------|------------------|
| Numer części | 52300 | Rozmiar klucza | SW 35 |
| EAN | 4251269332 | Rozmiar otworu, | 37 mm |
| | 449 | okrągły | |
| Opak. | 5 | Gwint | M32 × 1,5 |
| Maks. średnica kabla | 25 mm | | |
| Kolor | czarny | | |
| Długość | 35 mm | | |
| Średnica zewnętrzna | 36,5 mm | | |

**TE-M32|60**

| | | | |
|----------------------|-------------------|-----------------|------------------|
| Numer części | 52301 | Rozmiar klucza | SW 35 |
| EAN | 4251269332 | Rozmiar otworu, | 37 mm |
| | 456 | okrągły | |
| Opak. | 5 | Gwint | M32 × 1,5 |
| Maks. średnica kabla | 25 mm | | |
| Kolor | czarny | | |
| Długość | 60 mm | | |
| Średnica zewnętrzna | 36,5 mm | | |



| | | | |
|----------------------|-------------------|-----------------|------------------|
| Numer części | 52302 | Rozmiar klucza | SW 35 |
| EAN | 4251269332 | Rozmiar otworu, | 37 mm |
| | 463 | okrągły | |
| Opak. | 5 | Gwint | M32 × 1,5 |
| Maks. średnica kabla | 25 mm | | |
| Kolor | czarny | | |
| Długość | 120 mm | | |
| Średnica zewnętrzna | 36,5 mm | | |



| | | | |
|----------------------|-------------------|-----------------|------------------|
| Numer części | 52305 | Rozmiar klucza | SW 35 |
| EAN | 4251269335 | Rozmiar otworu, | 37 mm |
| | 365 | okrągły | |
| Opak. | 5 | Gwint | M32 × 1,5 |
| Maks. średnica kabla | 25 mm | | |
| Kolor | czarny | | |
| Długość | 38 mm | | |
| Średnica zewnętrzna | 36,5 mm | | |



TE-M50|35

| | | | |
|----------------------|-------------------|-----------------|------------------|
| Numer części | 52310 | Rozmiar klucza | SW 53 |
| EAN | 4251269332 | Rozmiar otworu, | 55 mm |
| | 470 | okrągły | |
| Opak. | 5 | Gwint | M50 × 1,5 |
| Maks. średnica kabla | 43 mm | | |
| Kolor | czarny | | |
| Długość | 35 mm | | |
| Średnica zewnętrzna | 54,5 mm | | |

**TE-M50|60**

| | | | |
|----------------------|-------------------|-----------------|------------------|
| Numer części | 52311 | Rozmiar klucza | SW 53 |
| EAN | 4251269332 | Rozmiar otworu, | 55 mm |
| | 487 | okrągły | |
| Opak. | 5 | Gwint | M50 × 1,5 |
| Maks. średnica kabla | 43 mm | | |
| Kolor | czarny | | |
| Długość | 60 mm | | |
| Średnica zewnętrzna | 54,5 mm | | |



| | | | |
|----------------------|-------------------|-----------------|------------------|
| Numer części | 52312 | Rozmiar klucza | SW 53 |
| EAN | 4251269332 | Rozmiar otworu, | 55 mm |
| | 494 | okrągły | |
| Opak. | 5 | Gwint | M50 × 1,5 |
| Maks. średnica kabla | 43 mm | | |
| Kolor | czarny | | |
| Długość | 120 mm | | |
| Średnica zewnętrzna | 54,5 mm | | |



| | | | |
|----------------------|-------------------|-----------------|------------------|
| Numer części | 52307 | Rozmiar klucza | SW 53 |
| EAN | 4251269335 | Rozmiar otworu, | 55 mm |
| | 372 | okrągły | |
| Opak. | 5 | Gwint | M50 × 1,5 |
| Maks. średnica kabla | 43 mm | | |
| Kolor | czarny | | |
| Długość | 38 mm | | |
| Średnica zewnętrzna | 54,5 mm | | |



| | | | |
|----------------------|-------------------|-----------------|------------------|
| Numer części | 52313 | Rozmiar klucza | SW 66 |
| EAN | 4251269333 | Rozmiar otworu, | 68 mm |
| | 392 | okrągły | |
| Opak. | 5 | Gwint | M63 × 1,5 |
| Maks. średnica kabla | 56 mm | | |
| Kolor | czarny | | |
| Długość | 35 mm | | |
| Średnica zewnętrzna | 67,5 mm | | |



| | | | |
|----------------------|-------------------|-----------------|------------------|
| Numer części | 52314 | Rozmiar klucza | SW 66 |
| EAN | 4251269333 | Rozmiar otworu, | 68 mm |
| | 408 | okrągły | |
| Opak. | 5 | Gwint | M63 × 1,5 |
| Maks. średnica kabla | 56 mm | | |
| Kolor | czarny | | |
| Długość | 60 mm | | |
| Średnica zewnętrzna | 67,5 mm | | |



| | | | |
|----------------------|-------------------|-----------------|------------------|
| Numer części | 52315 | Rozmiar klucza | SW 66 |
| EAN | 4251269333 | Rozmiar otworu, | 68 mm |
| | 415 | okrągły | |
| Opak. | 5 | Gwint | M63 × 1,5 |
| Maks. średnica kabla | 56 mm | | |
| Kolor | czarny | | |
| Długość | 120 mm | | |
| Średnica zewnętrzna | 67,5 mm | | |



| | | | |
|----------------------|-------------------|-----------------|------------------|
| Numer części | 52308 | Rozmiar klucza | SW 66 |
| EAN | 4251269335 | Rozmiar otworu, | 68 mm |
| | 389 | okrągły | |
| Opak. | 5 | Gwint | M63 × 1,5 |
| Maks. średnica kabla | 56 mm | | |
| Kolor | czarny | | |
| Długość | 38 mm | | |
| Średnica zewnętrzna | 67,5 mm | | |

