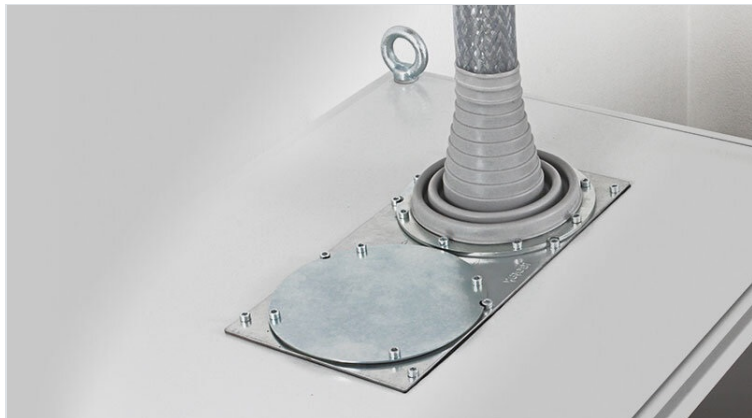


MP modułarna płyta dławika

do obudów szaf / IP54



IP54

RoHS
compliant

REACH
COMPLIANCE

Made in
Germany

Płyty modułowe posiadają otworowanie dopasowane do ram KEL-FA 24, KEL 24, KEL-U 24, KEL-QUICK 24, KEL-JUMBO, KEL-DPF, KEL-JUMBO flex i KEL-ULTRA flex.

Przykładowe zastosowania płyt:

- Ścianki działowe Rittal
- Podłoga i sufit obudowy (różni producenci)
- Podłoga obudów Rittal przez płyty podłogowe KDR-BMP

Pełna płyta modułowa, nr kat. 43882 (zaślepka) jest zaprojektowana do zamykania niewykorzystanych otworów. Można również wykonać w niej otworowanie samodzielnie.

W zestawie zawarta jest odpowiednia uszczelka.

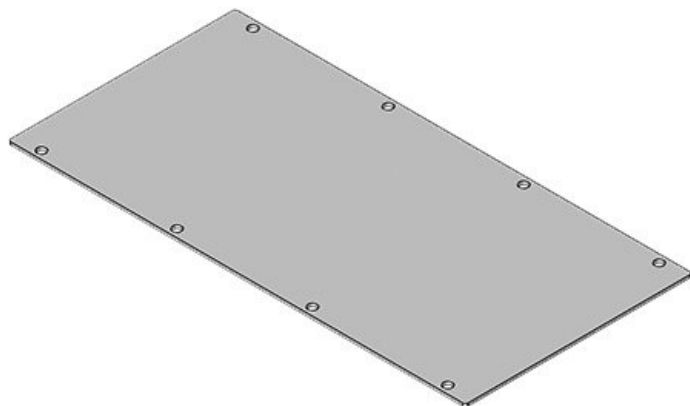
Specyfikacja

IP stopień ochrony	IP54
Materiał	Stal ocynkowana Aluminium

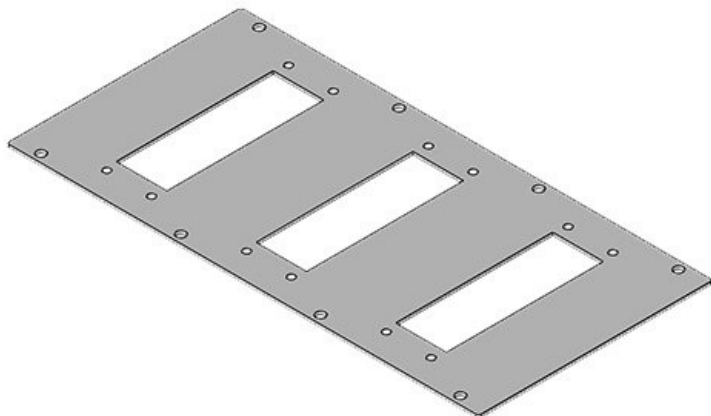
Zalety i korzyści

Rodzaje i rozmiary produktów

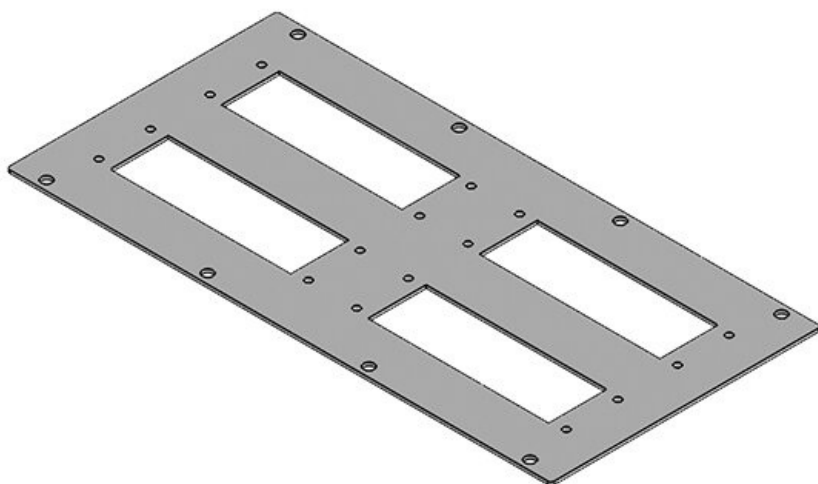
MP 0



Numer części	43882
EAN	4251269310
	898
Opak.	1
Długość	338 mm
Szerokość	168 mm
Wysokość	2 mm
Pasujące do obudów szaf	Rittal VX25, Rittal TS 8

MP 1

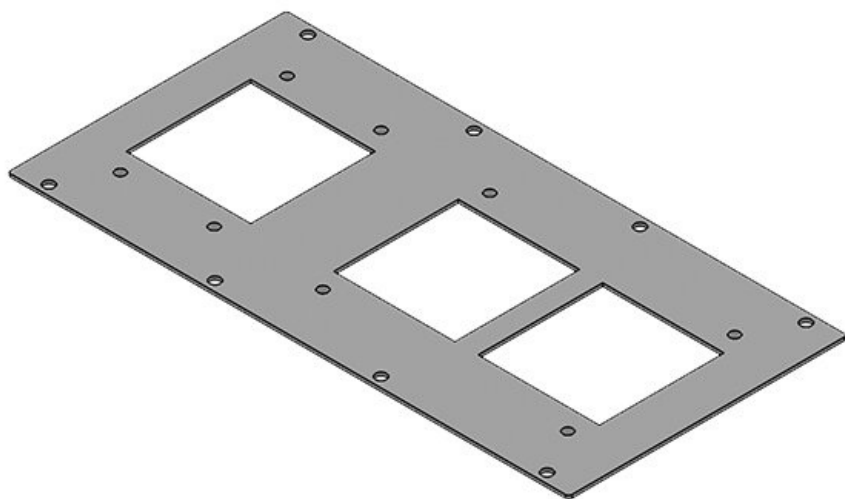
Numer części	43891	Nadaje się do:	3 × KEL 24 /
EAN	4251269310		KEL-U 24 /
	966		KEL-FA 24 /
Opak.	1		KEL-QUICK
Długość	338 mm		24
Szerokość	168 mm	Pasujące do	Rittal VX25,
Wysokość	2 mm	obudów szaf	Rittal TS 8
Rozmiar wycięcia	112 × 36 mm		

MP 2

Numer części	43890	Nadaje się do:	4 × KEL 24 /
EAN	4251269310		KEL-U 24 /
	959		KEL-FA 24 /
Opak.	1		KEL-QUICK
Długość	338 mm		24
Szerokość	168 mm	Pasujące do	Rittal VX25,
Wysokość	2 mm	obudów szaf	Rittal TS 8
Rozmiar wycięcia	112 × 36 mm		

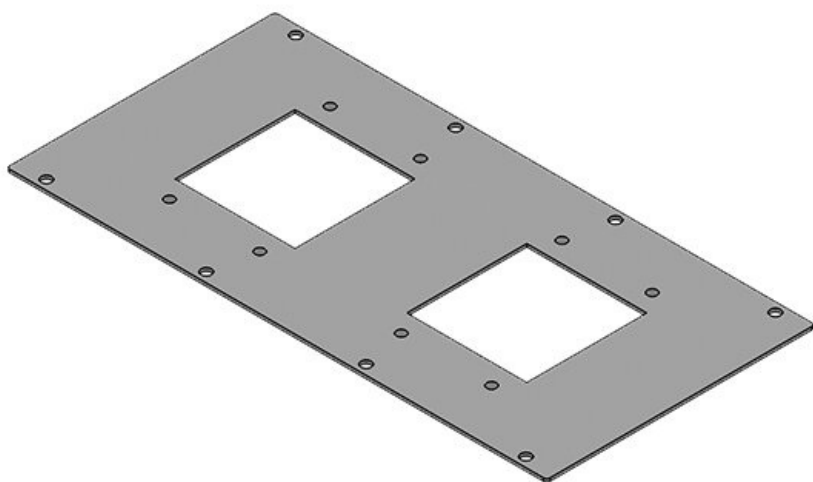
MP 3

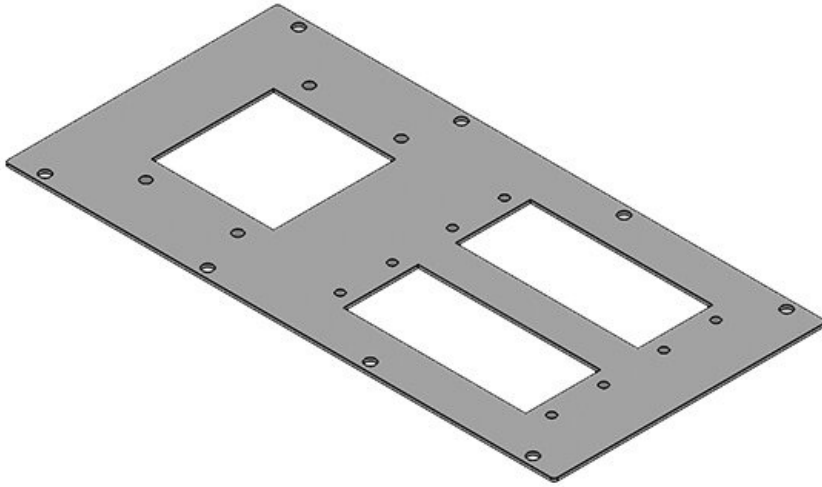
Numer części **43886** Pasujące do **Rittal VX25,**
EAN **4251269310** obudów szaf **Rittal TS 8**
911
Opak. **1**
Długość **338 mm**
Szerokość **168 mm**
Wysokość **2 mm**
Nadaje się do: **1 × KEL-**
JUMBO 1, 1 ×
KEL-JUMBO 2



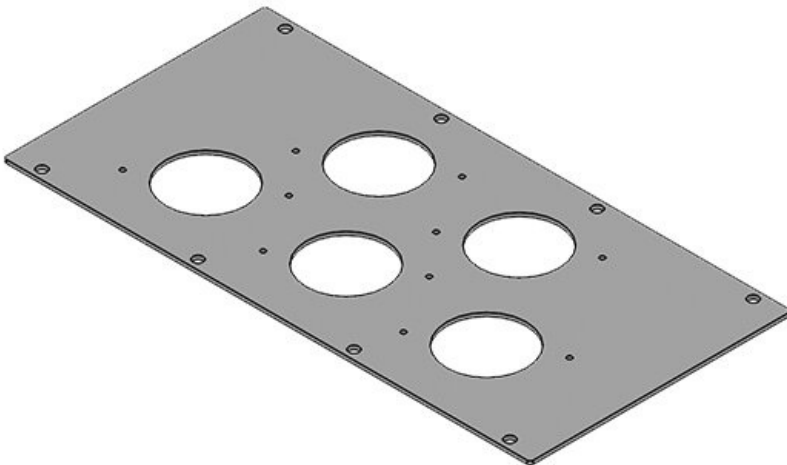
MP 4

Numer części **43888** Pasujące do **Rittal VX25,**
EAN **4251269310** obudów szaf **Rittal TS 8**
935
Opak. **1**
Długość **338 mm**
Szerokość **168 mm**
Wysokość **2 mm**
Nadaje się do: **2 × KEL-**
JUMBO 1



MP 5

Numer części **43887** Nadaje się do: **2 × KEL 24 /**
EAN **4251269310** **KEL-U 24 /**
928 **KEL-FA 24 /**
Opak. **1** **KEL-QUICK**
Długość **338 mm** **24, 1 × KEL-**
Szerokość **168 mm** **JUMBO 1**
Wysokość **2 mm** Pasujące do **Rittal VX25,**
Rozmiar **112 × 36 mm** obudów szaf **Rittal TS 8**
wycięcia

MP 6

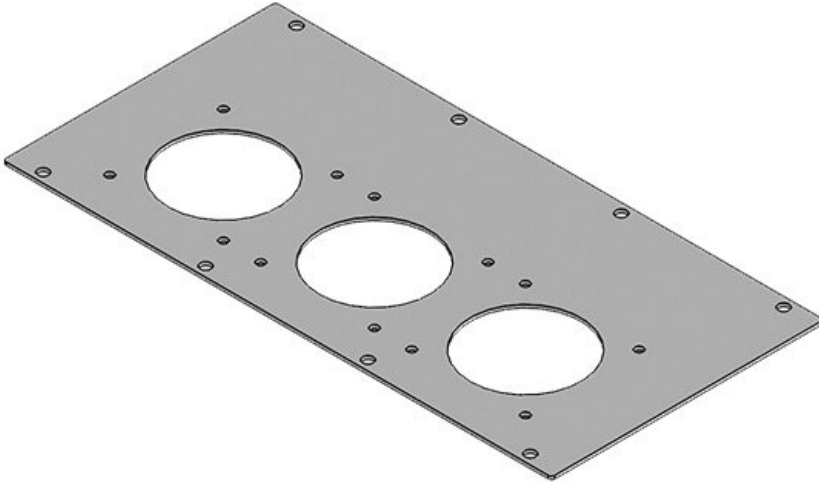
Numer części **43883** Nadaje się do: **5 × KEL-DPZ**
EAN **4251269310** **50 / KEL-**
904 **DPZ-HD 50 /**
Opak. **1** **KEL-DPZ-**
Długość **338 mm** **CLICK 50 /**
Szerokość **168 mm** **KEL-SCDP-TR**
Wysokość **2 mm** **50 / KEL-DPF**
Rozmiar **50,4 mm** **50**
otworu, Pasujące do **Rittal VX25,**
okrągły obudów szaf **Rittal TS 8**

MP 7

Numer części **43889**
EAN **4251269310**
942

Nadaje się do: **3 × KEL-**
JUMBO flex
Pasujące do **Rittal VX25,**
obudów szaf **Rittal TS 8**

Opak. **1**
Długość **338 mm**
Szerokość **168 mm**
Wysokość **2 mm**
Rozmiar
otworu,
okrągły **75,5 mm**



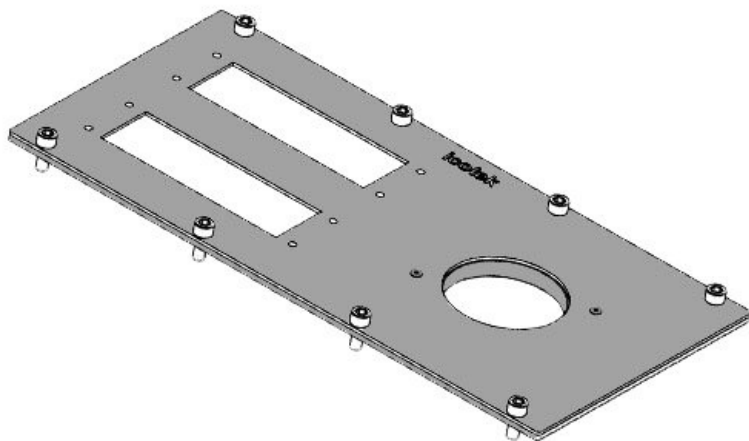
MP 8

Numer części **43894**
EAN **4251269310**
973

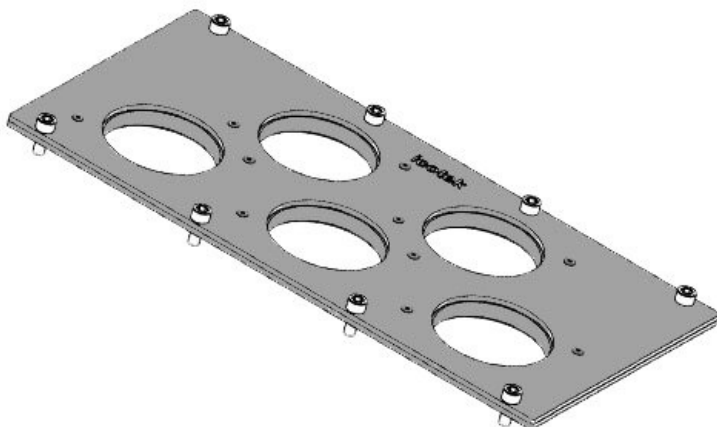
Nadaje się do: **2 × KEL-**
ULTRA flex
Pasujące do **Rittal VX25,**
obudów szaf **Rittal TS 8**

Opak. **1**
Długość **338 mm**
Szerokość **168 mm**
Wysokość **3 mm**
Rozmiar
otworu,
okrągły **140 mm**





Numer części	43896	Rozmiar	63,4 mm
EAN	4251269320	otworu,	
	422	okrągły	
Opak.	1	Nadaje się do:	2 × KEL 24 /
Długość	338 mm		KEL-U 24 /
Szerokość	168 mm		KEL-FA 24 /
Wysokość	2 mm		KEL-QUICK
Rozmiar	112 × 36 mm		24, 1 × KEL-
wycięcia			DPZ 63 /
			KEL-DPZ-
			CLICK 63 /
			KEL-DPF 63
		Pasujące do	Rittal VX25,
		obudów szaf	Rittal TS 8



Numer części	43899	Nadaje się do:	5 × KEL-DPZ
EAN	4251269319		63 / KEL-
	020		DPZ-HD 63 /
Opak.	1		KEL-DPZ-
Długość	338 mm		CLICK 63 /
Szerokość	168 mm		KEL-SCDP-TR
Wysokość	3 mm		63 / KEL-DPF
Rozmiar	63,4 mm		63
otworu,		Pasujące do	Rittal VX25,
okrągły		obudów szaf	Rittal TS 8