

# Kompaktowe oświetlenie LED do zastosowań przemysłowych i IT



With its compact design and 190° rotating tube, the ALLIO system luminaire offers space-saving lighting for enclosures. This also enables easy retrofitting in existing enclosures.

The High Power LED illuminates with 1050 lumens and offers a service life of 50,000 hours. The opal white polycarbonate tube provides a homogeneous, glare-free area light.

IP20

RoHS  
compliant

REACH  
COMPLIANCE

Made in  
Germany

CE

UK  
CA

IK07

IK08

Borrow a sample now



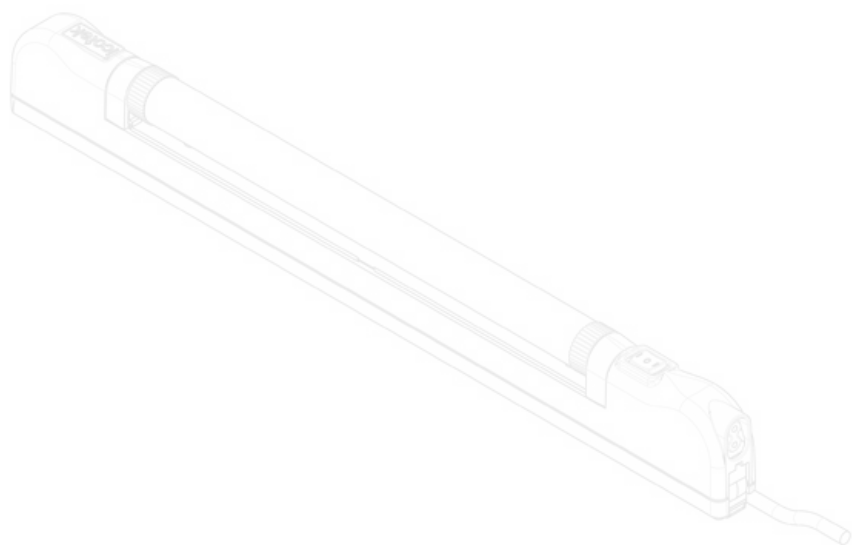
## Specyfikacja

<b>IP stopień ochrony</b>	IP20
<b>Klasa ochrony</b>	II (Izolacja ochronna)
<b>Materiał</b>	Tuba: Poliwęglan Obudowa: Poliwęglan
<b>Klasa ogniowa</b>	
<b>Zakres temperatur</b>	-20 C° do 50 C°
<b>Opcje montażu</b>	Mocowanie za pomocą śrub, Mocowanie magnetyczne, Mocowanie klipsa (opatentowane)

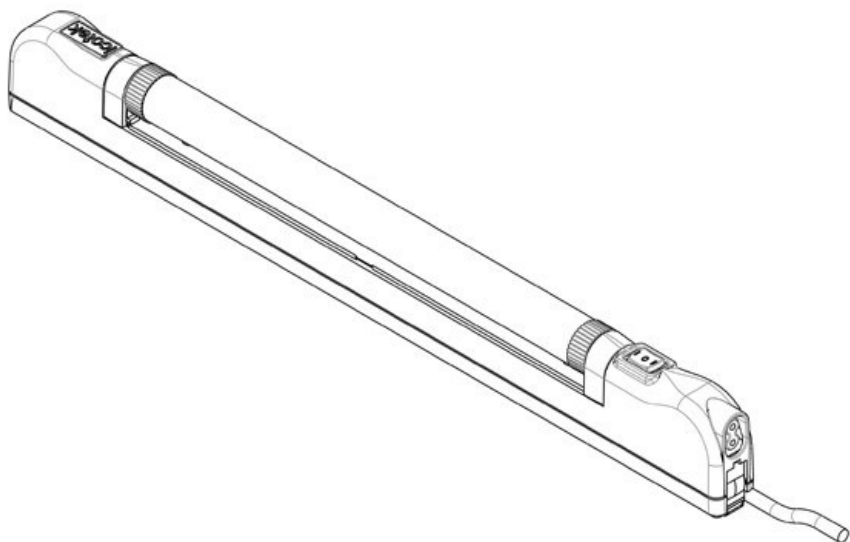
## Zalety i korzyści

- Kompaktowa konstrukcja z tubą LED obracającą się o 190°
- Różne rodzaje montażu: z magnesami, montaż śrubowy lub montaż zatrzaskowy w szafie serwerowej 19".
- Łatwa modernizacja w istniejących obudowach
- Efektywne oświetlenie LED o mocy 1050 lumenów
- Dostępny z czujnikiem ruchu
- Krańcówka drzwiowa dostępna jako opcja

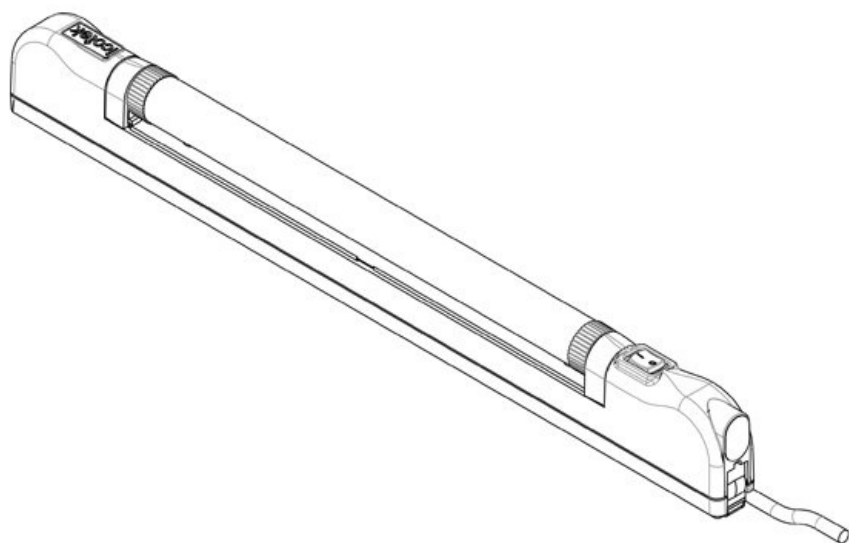
## Rodzaje i rozmiary produktów



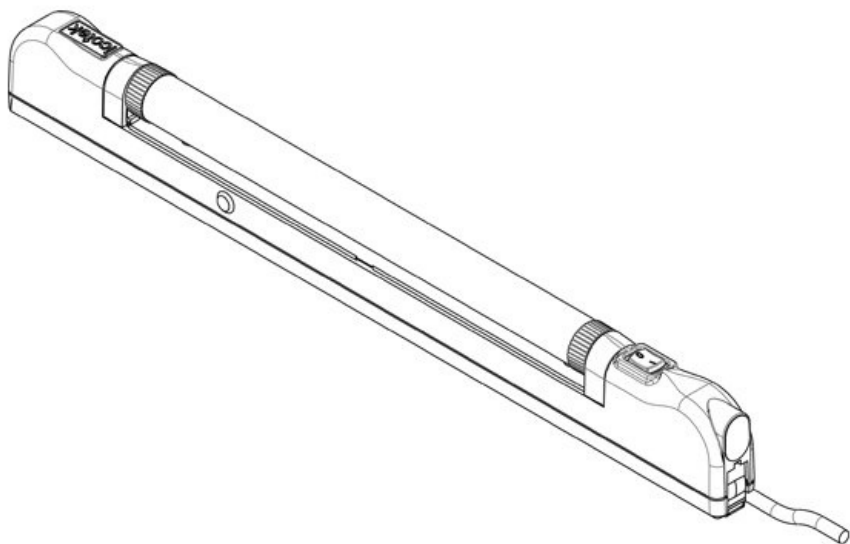
Numer części	<b>81100</b>	Możliwości połączeń	<b>Krańcówka drzewiowa</b>
EAN	<b>4251269333</b>	Typ złącza	<b>Końcówki kablowe</b>
Opak.	<b>1</b>	Moc znamionowa	<b>8 W</b>
Długość	<b>448 mm</b>	Napięcie znamionowe	<b>24 V DC</b>
Wysokość	<b>56,5 mm</b>	Norma testowa	<b>EN 60598, EN 55015, EN 61000, EN 62741</b>
Szerokość	<b>26,2 mm</b>	Klasa ochrony	<b>II (izolacja ochronna)</b>
Długość kabla połączeniowego	<b>3.000 mm</b>	Wytyczne	<b>2014/35/EU, 2014/30/EU</b>
o		Żywotność	<b>50.000 h</b>
		Klasa efektywności energetycznej	<b>E</b>
		Temperatura barwowa	<b>5.600 K</b>
		Wskaźnik oddawania barw CRI	<b>&gt; 80</b>
		Strumień świetlny	<b>1.000 lm</b>
		Kolor	<b>szary (bliski do RAL 7035)</b>



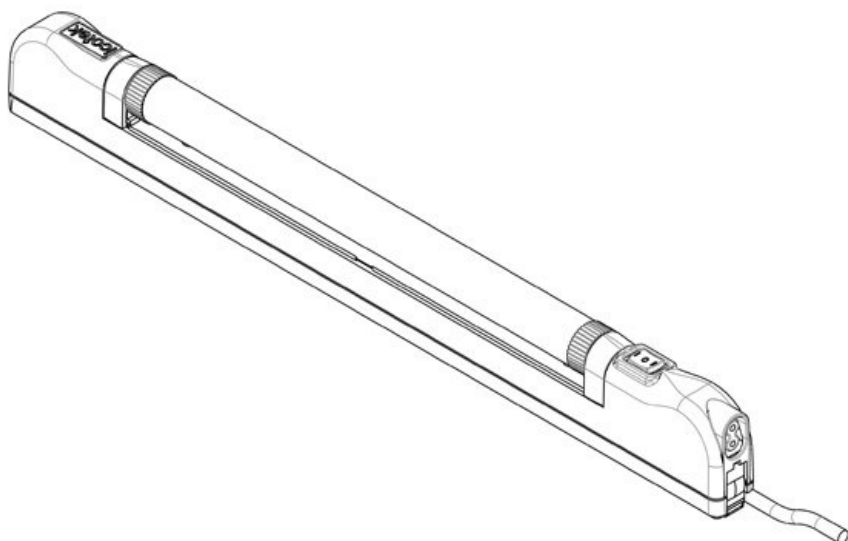
Numer części	<b>81202</b>	Długość kabla	<b>3.000 mm</b>
EAN		połączenioweg	
Opak.	<b>1</b>	o	
Certyfikat UL	<b>cURus (in progress)</b>	Możliwości	<b>Krańcówka</b>
Długość	<b>448 mm</b>	połączeń	<b>drzwiowa</b>
Wysokość	<b>56,5 mm</b>	Typ złącza	<b>Kóncówki</b>
Szerokość	<b>26,2 mm</b>	Moc	<b>kablowe</b>
		znamionowa	<b>8 W</b>
		Napięcie	<b>24 V DC</b>
		znamionowe	
		Norma testowa	<b>EN 60598,</b>
			<b>EN 55015,</b>
			<b>EN 61000,</b>
			<b>EN 62741</b>
		Klasa ochrony	<b>II (Izolacja</b>
			<b>ochronna)</b>
		Wytyczne	<b>2014/35/EU,</b>
			<b>2014/30/EU</b>
		Żywotność	<b>50.000 h</b>
		Klasa	<b>E</b>
		efektywności	
		energetycznej	
		Temperatura	<b>5.600 K</b>
		barwowa	
		Wskaźnik	<b>&gt; 80</b>
		oddawania	
		barw CRI	
		Strumień	<b>1.000 lm</b>
		światlny	
		Kolor	<b>szary (bliski</b>
			<b>do RAL</b>
			<b>7035)</b>



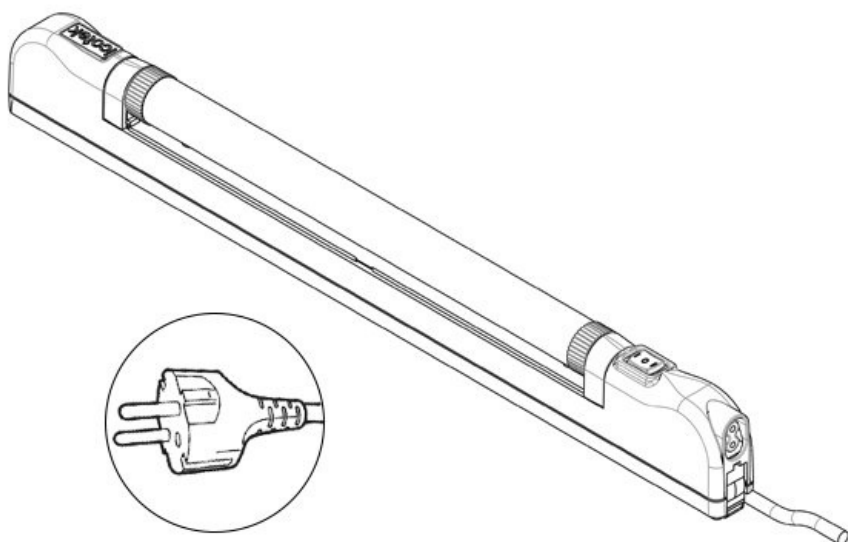
Numer części	<b>81101</b>	Wersja	<b>Czujnik ruchu PIR</b>
EAN	<b>4251269333</b>	Typ złącza	<b>Końcówki kablowe</b>
Opak.	<b>1</b>	Moc znamionowa	<b>8 W</b>
Długość	<b>448 mm</b>	Napięcie znamionowe	<b>24 V DC</b>
Wysokość	<b>56,5 mm</b>	Norma testowa	<b>EN 60598, EN 55015, EN 61000, EN 62741</b>
Szerokość	<b>26,2 mm</b>	Klasa ochrony	<b>II (Izolacja ochronna)</b>
Długość kabla połączeniowego	<b>3.000 mm</b>	Wytyczne	<b>2014/35/EU, 2014/30/EU</b>
		Żywotność	<b>50.000 h</b>
		Klasa efektywności energetycznej	<b>E</b>
		Temperatura barwowa	<b>5.600 K</b>
		Wskaźnik oddawania barw CRI	<b>&gt; 80</b>
		Strumień świetlny	<b>1.000 lm</b>
		Kolor	<b>szary (bliski do RAL 7035)</b>



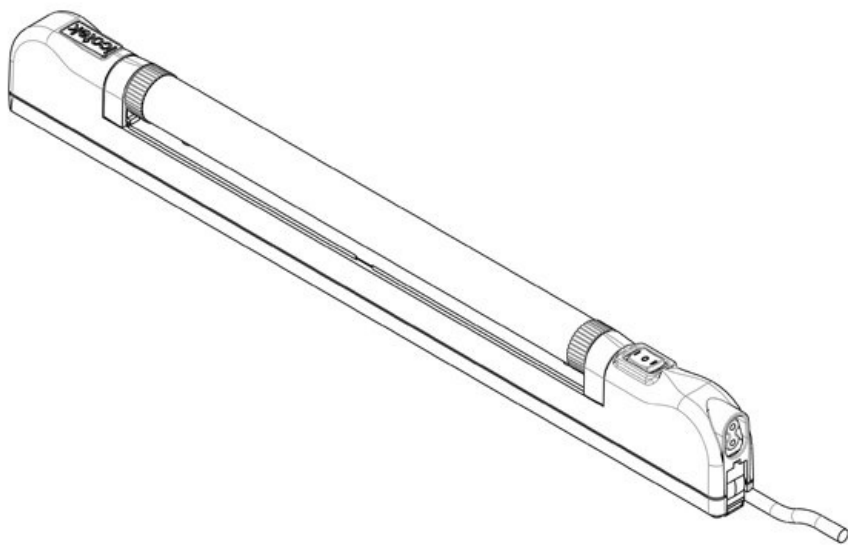
Numer części	<b>81203</b>	Długość kabla połączeniowego	<b>3.000 mm</b>
EAN		o	
Opak.	<b>1</b>	Wersja	<b>Czujnik ruchu PIR</b>
Certyfikat UL	<b>cURus (in progress)</b>	Typ złącza	<b>Kóncówki kablowe</b>
Długość	<b>448 mm</b>	Moc znamionowa	<b>8 W</b>
Wysokość	<b>56,5 mm</b>	Napięcie znamionowe	<b>24 V DC</b>
Szerokość	<b>26,2 mm</b>	Norma testowa	<b>EN 60598, EN 55015, EN 61000, EN 62741</b>
		Klasa ochrony	<b>II (izolacja ochronna)</b>
		Wytyczne	<b>2014/35/EU, 2014/30/EU</b>
		Żywotność	<b>50.000 h</b>
		Klasa efektywności energetycznej	<b>E</b>
		Temperatura barwowa	<b>5.600 K</b>
		Wskaźnik oddawania barw CRI	<b>&gt; 80</b>
		Strumień świetlny	<b>1.000 lm</b>
		Kolor	<b>szary (bliski do RAL 7035)</b>



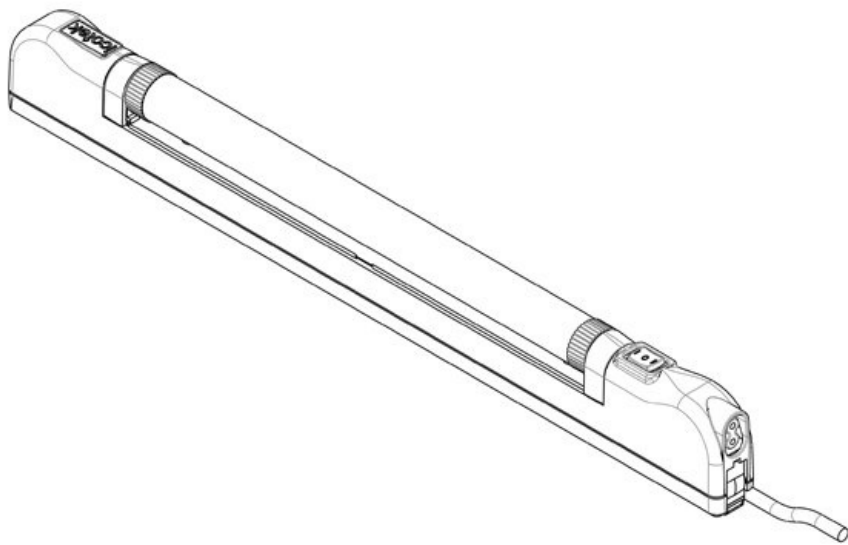
Numer części	<b>81102</b>	Możliwości połączeń	<b>Krańcówka drzwiowa</b>
EAN	<b>4251269333</b>	Typ złącza	<b>Kóncówki kablowe</b>
Opak.	<b>1</b>	Moc znamionowa	<b>8 W</b>
Długość	<b>448 mm</b>	Napięcie znamionowe	<b>220 - 240 V AC, 50 - 60 Hz</b>
Wysokość	<b>56,5 mm</b>	Norma testowa	<b>EN 60598, EN 55015, EN 61000, EN 62741</b>
Szerokość	<b>26,2 mm</b>	Klasa ochrony	<b>II (Izolacja ochronna)</b>
Długość kabla połączeniowego	<b>3.000 mm</b>	Wytyczne	<b>2014/35/EU, 2014/30/EU</b>
		Żywotność	<b>50.000 h</b>
		Klasa efektywności energetycznej	<b>E</b>
		Temperatura barwowa	<b>5.600 K</b>
		Wskaźnik oddawania barw CRI	<b>&gt; 80</b>
		Strumień świetlny	<b>1.000 lm</b>
		Kolor	<b>szary (bliski do RAL 7035)</b>



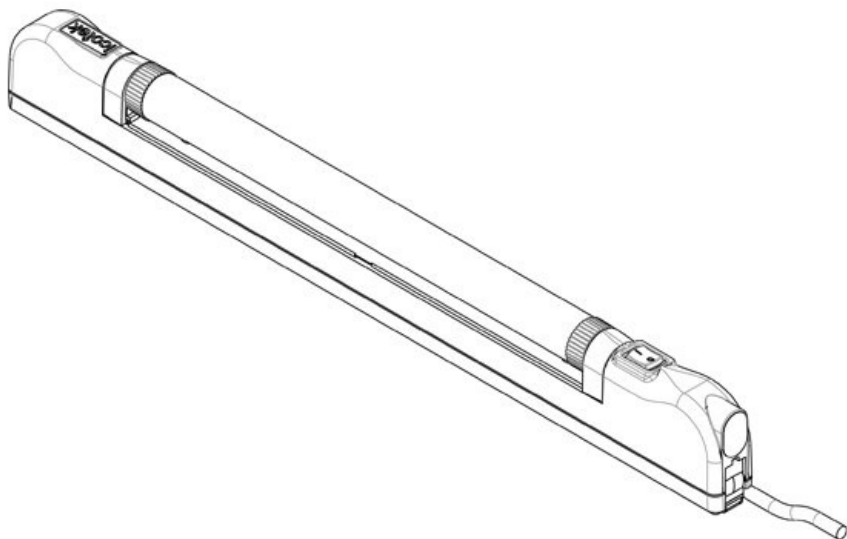
Numer części	<b>81103</b>	Możliwości połączeń	<b>Krańcówka drzwiowa</b>
EAN	<b>4251269333</b>	Typ złącza	<b>Złącze CEE</b>
Opak.	<b>1</b>	Moc znamionowa	<b>8 W</b>
Długość	<b>448 mm</b>	Napięcie znamionowe	<b>220 - 240 V AC, 50 - 60 Hz</b>
Wysokość	<b>56,5 mm</b>	Norma testowa	<b>EN 60598, EN 55015, EN 61000, EN 62741</b>
Szerokość	<b>26,2 mm</b>	Klasa ochrony	<b>II (Izolacja ochronna)</b>
Długość kabla połączeniowego	<b>1.500 mm</b>	Wytyczne	<b>2014/35/EU, 2014/30/EU</b>
		Żywotność	<b>50.000 h</b>
		Klasa efektywności energetycznej	<b>E</b>
		Temperatura barwowa	<b>5.600 K</b>
		Wskaźnik oddawania barw CRI	<b>&gt; 80</b>
		Strumień świetlny	<b>1.000 lm</b>
		Kolor	<b>szary (bliski do RAL 7035)</b>



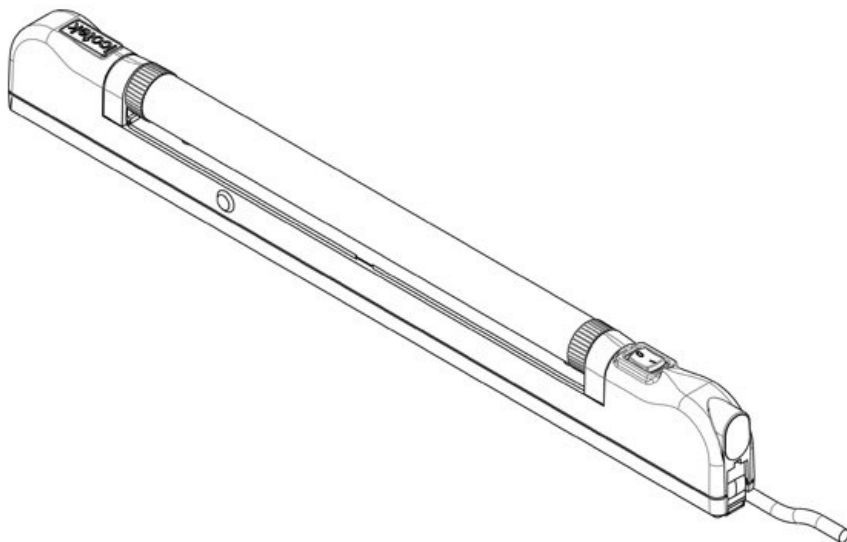
Numer części	<b>81104</b>	Możliwości połączeń	<b>Krańcówka drzwiowa</b>
EAN	<b>4251269333057</b>	Typ złącza	<b>Końcówki kablowe</b>
Opak.	<b>1</b>	Moc znamionowa	<b>8 W</b>
Długość	<b>448 mm</b>	Napięcie znamionowe	<b>100 - 240 V AC, 50 - 60 Hz</b>
Wysokość	<b>56,5 mm</b>	Norma testowa	<b>EN 60598, EN 55015, EN 61000, EN 62741</b>
Szerokość	<b>26,2 mm</b>	Klasa ochrony	<b>II (Izolacja ochronna)</b>
Długość kabla połączeniowego	<b>3.000 mm</b>	Wytyczne	<b>2014/35/EU, 2014/30/EU</b>
		Żywotność	<b>50.000 h</b>
		Klasa efektywności energetycznej	<b>E</b>
		Temperatura barwowa	<b>5.600 K</b>
		Wskaźnik oddawania barw CRI	<b>&gt; 80</b>
		Strumień świetlny	<b>1.000 lm</b>
		Kolor	<b>szary (bliski do RAL 7035)</b>



Numer części	<b>81200</b>	Długość kabla połączeniowego	<b>3.000 mm</b>
EAN		Możliwości połączeń	<b>Krańcówka drzwiowa</b>
Opak.	<b>1</b>	Typ złącza	<b>Końcówki kablowe</b>
Certyfikat UL	<b>cURus (in progress)</b>	Moc znamionowa	<b>8 W</b>
Długość	<b>448 mm</b>	Napięcie znamionowe	<b>100 - 240 V AC, 50 - 60 Hz</b>
Wysokość	<b>56,5 mm</b>	Norma testowa	<b>EN 60598, EN 55015, EN 61000, EN 62741</b>
Szerokość	<b>26,2 mm</b>	Klasa ochrony	<b>II (Izolacja ochronna)</b>
		Wytyczne	<b>2014/35/EU, 2014/30/EU</b>
		Żywotność	<b>50.000 h</b>
		Klasa efektywności energetycznej	<b>E</b>
		Temperatura barwowa	<b>5.600 K</b>
		Wskaźnik oddawania barw CRI	<b>&gt; 80</b>
		Strumień świetlny	<b>1.000 lm</b>
		Kolor	<b>szary (bliski do RAL 7035)</b>

**ALLIO 100-240 V AC z czujnikiem ruchu**

Numer części	<b>81105</b>	Wersja	<b>Czujnik ruchu PIR</b>
EAN	<b>4251269333</b>	Typ złącza	<b>Króćcówki kablowe</b>
Opak.	<b>1</b>	Moc znamionowa	<b>8 W</b>
Długość	<b>448 mm</b>	Napięcie znamionowe	<b>100 - 240 V AC, 50 - 60 Hz</b>
Wysokość	<b>56,5 mm</b>	Norma testowa	<b>EN 60598, EN 55015, EN 61000, EN 62741</b>
Szerokość	<b>26,2 mm</b>	Klasa ochrony	<b>II (Izolacja ochronna)</b>
Długość kabla połączeniowego	<b>3.000 mm</b>	Wytyczne	<b>2014/35/EU, 2014/30/EU</b>
		Żywotność	<b>50.000 h</b>
		Klasa efektywności energetycznej	<b>E</b>
		Temperatura barwowa	<b>5.600 K</b>
		Wskaźnik oddawania barw CRI	<b>&gt; 80</b>
		Strumień świetlny	<b>1.000 lm</b>
		Kolor	<b>szary (bliski do RAL 7035)</b>

**ALLIO 100-240 V AC UL/CSA z czujnikiem ruchu**

Numer części	<b>81201</b>	Długość kabla połączeniowego	<b>3.000 mm</b>
EAN		o	
Opak.	<b>1</b>	Wersja	<b>Czujnik ruchu PIR</b>
Certyfikat UL	<b>cURus (in progress)</b>	Typ złącza	<b>Króćcówki kablowe</b>
Długość	<b>448 mm</b>	Moc znamionowa	<b>8 W</b>
Wysokość	<b>56,5 mm</b>	Napięcie znamionowe	<b>100 - 240 V AC, 50 - 60 Hz</b>
Szerokość	<b>26,2 mm</b>	Norma testowa	<b>EN 60598, EN 55015, EN 61000, EN 62741</b>
		Klasa ochrony	<b>II (Izolacja ochronna)</b>
		Wytyczne	<b>2014/35/EU, 2014/30/EU</b>
		Żywotność	<b>50.000 h</b>
		Klasa efektywności energetycznej	<b>E</b>
		Temperatura barwowa	<b>5.600 K</b>
		Wskaźnik oddawania barw CRI	<b>&gt; 80</b>
		Strumień świetlny	<b>1.000 lm</b>
		Kolor	<b>szary (bliski do RAL 7035)</b>



**Płyta czołowa do racka 19" bk**



Numer części	<b>81135</b>	Liczba	<b>4</b>
EAN	<b>4251269333</b>	otworów na śruby	
	<b>101</b>	Średnica	<b>6,5 mm</b>
Opak.	<b>1</b>	otworów na śruby	
Długość	<b>484 mm</b>		
Wysokość	<b>6 mm</b>		
Szerokość	<b>44 mm</b>		
Kolor	<b>czarny</b>		

**Płyta czołowa do racka 19" gy**



Numer części	<b>81134</b>	Liczba	<b>4</b>
EAN	<b>4251269333</b>	otworów na śruby	
	<b>095</b>	Średnica	<b>6,5 mm</b>
Opak.	<b>1</b>	otworów na śruby	
Długość	<b>484 mm</b>		
Wysokość	<b>6 mm</b>		
Szerokość	<b>44 mm</b>		
Kolor	<b>szary (bliski do RAL 7035)</b>		