

FP | Piastre di fissaggio

per armadietti Rittal, IP54 - IP66



IP54

IP55

IP64

IP65

IP66

RoHS
compliant



Made in
Germany

Caratteristiche

Protezione IP (EN 60529) IP54, IP55, IP64, IP65, IP66

Materiale Acciaio verniciato a polvere

Tipi di prodotto

Forniamo piastre di fissaggio FP-AE / FP-AX / FP-BG con aperture da 86/112x36 mm per armadietti della serie AE / AX e per quadretti bus BG. Sia le aperture che le forature sono compatibili con quelle dei connettori a 24 poli industriali.

Le piastre di fissaggio FP-KX / FP-KL utilizzabili sulle cassette di derivazione Rittal della serie KX / KL sono fornite con diverse aperture adatte al fissaggio dei sistemi di passaggio cavo icotek.

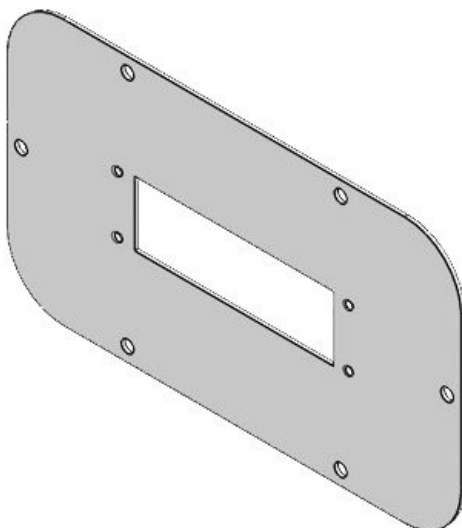
Tutte le piastre sono fornite nella colorazione RAL 7035. Si prega di utilizzare le guarnizioni fornite a corredo delle piastre standard. Le guarnizioni sono parte integrante della fornitura dei quadri.

Raccomandiamo di fissare i sistemi di passaggio cavo con una coppia di serraggio compresa tra 1.5 e 2.0 Nm.

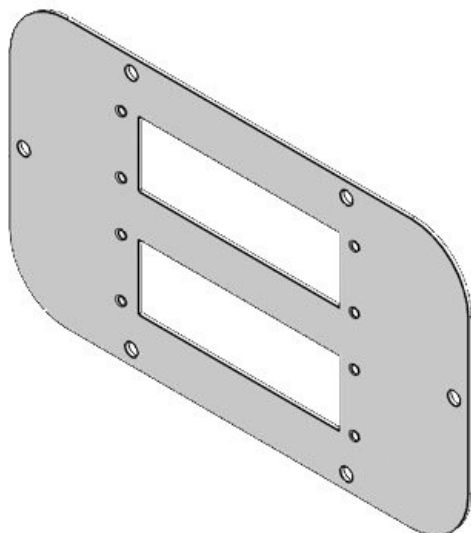
Vantaggi e benefici

- Non è richiesta nessuna lavorazione sulla carpenteria
- Alta densità di cavi installabili
- Riduzione dei costi di lavorazione con l'utilizzo dei passacavi rispetto ad un sistema con comuni pressacavi

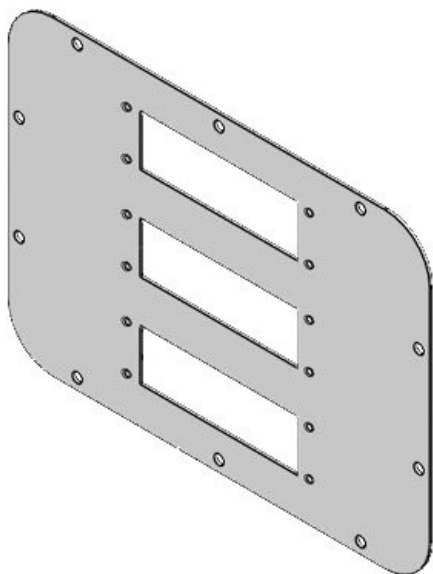
FP-AX 256|149-1



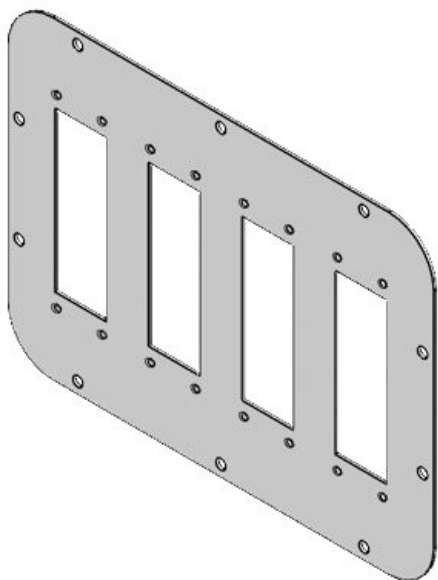
Codice	43901	Dimensione FP 1	
EAN	4251269321351	Apertura	112 × 36 mm
Unità di imballaggio	1	Adatto a passacavi:	KEL-ER 24, KEL-FA 24, KEL-FG A, KEL-FG-ER A, KEL-QUICK 24, KEL-QTA 24, KEL-BES 24, KEL-BES-S 24, KEL-DPZ 24, KEL-DPU 24, KEL-DPU-HD 24, KEL-DP 24
Colore	grigio (RAL 7035)		
Lunghezza	256 mm		
Larghezza	149 mm		
Altezza	2 mm		
		Adatta a quadro	Rittal AX



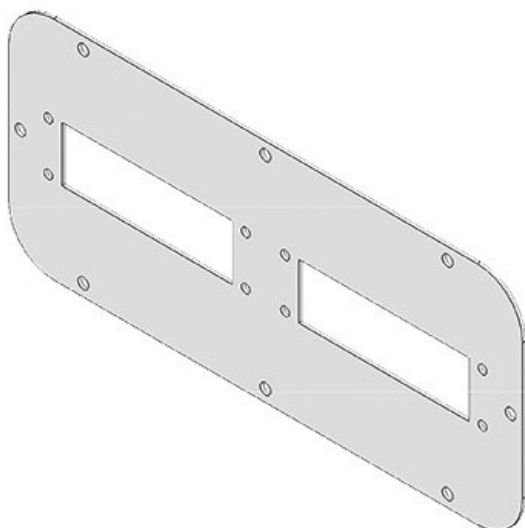
Codice	43902	Dimensione FP	1
EAN	4251269321368	Apertura	112 × 36 mm
Unità di imballaggio	1	Adatto a passacavi:	KEL-ER 24, KEL-U 24, KEL-FA 24, KEL-FG A, KEL-FG-ER A, KEL-QUICK 24, KEL-QTA 24, KEL-BES 24, KEL-BES-S 24, KEL-DPZ 24, KEL-DPU 24, KEL-DPU-HD 24, KEL-DP 24
Colore	grigio (RAL 7035)		
Lunghezza	256 mm		
Larghezza	149 mm		
Altezza	2 mm		
		Adatta a quadro	Rittal AX



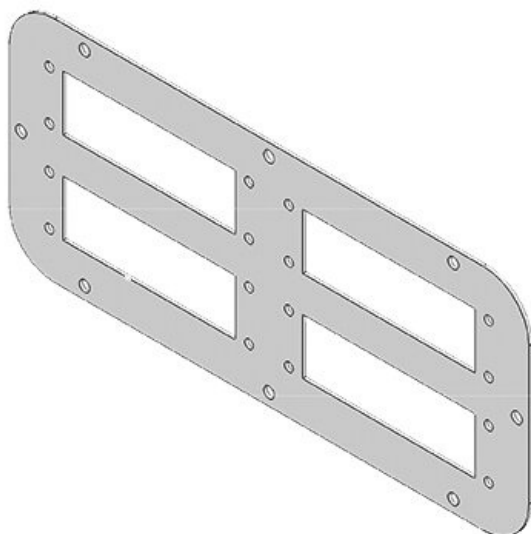
Codice	43905	Dimensione FP	5
EAN	4251269321399	Apertura	112 × 36 mm
Unità di imballaggio	1	Adatto a passacavi:	KEL-ER 24, KEL-U 24, KEL-FA 24, KEL-FG A, KEL-FG-ER A, KEL-QUICK 24, KEL-QTA 24, KEL-BES 24, KEL-BES-S 24, KEL-DPZ 24, KEL-DPU 24, KEL-DPU-HD 24, KEL-DP 24
Colore	grigio (RAL 7035)		
Lunghezza	301 mm		
Larghezza	221 mm		
Altezza	2 mm		
		Adatta a quadro	Rittal AX



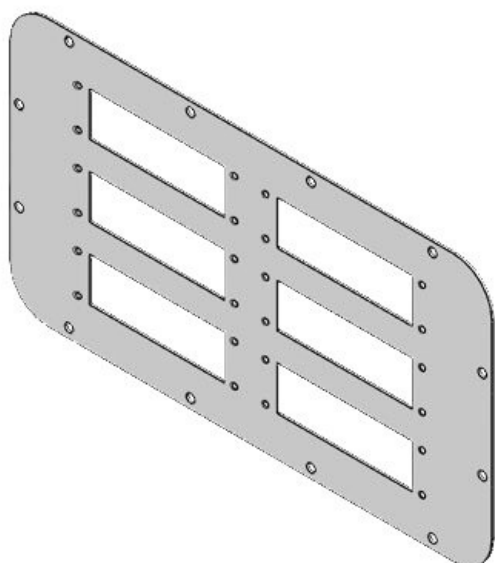
Codice	43906	Dimensione FP 5
EAN	4251269321	Apertura 112 × 36 mm
	405	Adatto a KEL-ER 24,
Unità di imballaggio	1	passacavi: KEL 24, KEL-U 24, KEL-FA 24, KEL-FG A, KEL-FG-ER A, KEL-QUICK 24, KEL-QTA 24, KEL-BES 24, KEL-BES-S 24, KEL-DPZ 24, KEL-DPU 24, KEL-DPU-HD 24, KEL-DP 24
Colore	grigio (RAL 7035)	
Lunghezza	301 mm	
Larghezza	221 mm	
Altezza	2 mm	
		Adatta a quadro Rittal AX



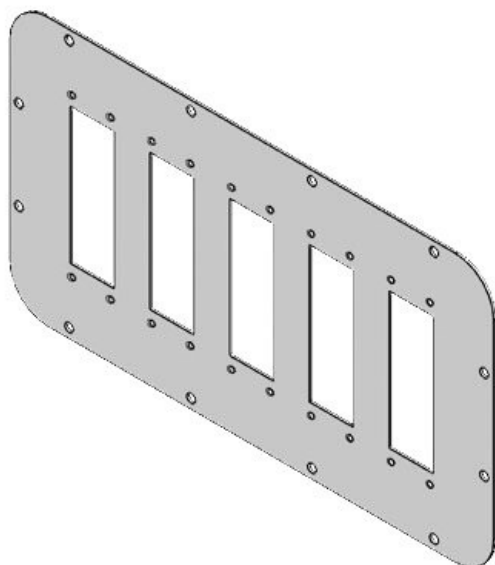
Codice	43840	Dimensione FP 2
EAN	4251269310	Apertura 112 × 36 mm
	768	Adatto a KEL-ER 24,
Unità di imballaggio	1	passacavi: KEL 24, KEL-U 24, KEL-FA 24, KEL-FG A, KEL-FG-ER A, KEL-QUICK 24, KEL-QTA 24, KEL-BES 24, KEL-BES-S 24, KEL-DPZ 24, KEL-DPU 24, KEL-DPU-HD 24, KEL-DP 24
Colore	grigio (RAL 7035)	
Lunghezza	339 mm	
Larghezza	149 mm	
Altezza	2 mm	
		Adatta a quadro Rittal TP, Rittal CS, Rittal AE



Codice	43846	Dimensione FP	2
EAN	4251269310	Apertura	112 × 36 mm
	782	Adatto a	KEL-ER 24,
Unità di imballaggio	1	passacavi:	KEL 24, KEL-U 24, KEL-FA 24, KEL-FG A, KEL-FG-ER A, KEL-QUICK 24, KEL-QTA 24, KEL-BES 24, KEL-BES-S 24, KEL-DPZ 24, KEL-DPU 24, KEL-DPU-HD 24, KEL-DP 24
Colore	grigio (RAL 7035)		
Lunghezza	339 mm		
Larghezza	149 mm		
Altezza	2 mm		
		Adatta a quadro	Rittal TP, Rittal CS, Rittal AE



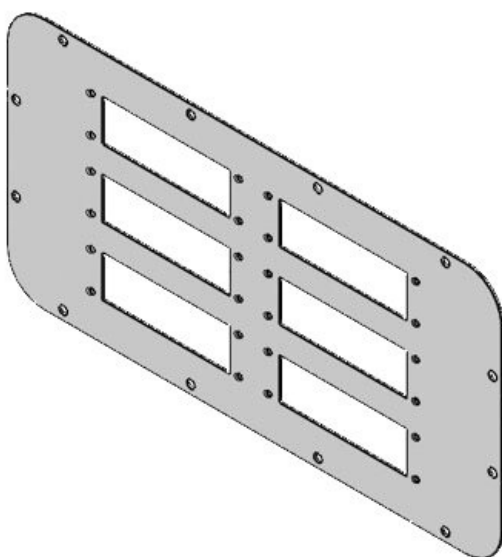
Codice	43907	Dimensione FP	6
EAN	4251269321	Apertura	112 × 36 mm
	412	Adatto a	KEL-ER 24,
Unità di imballaggio	1	passacavi:	KEL 24, KEL-U 24, KEL-FA 24, KEL-FG A, KEL-FG-ER A, KEL-QUICK 24, KEL-QTA 24, KEL-BES 24, KEL-BES-S 24, KEL-DPZ 24, KEL-DPU 24, KEL-DPU-HD 24, KEL-DP 24
Colore	grigio (RAL 7035)		
Lunghezza	401 mm		
Larghezza	221 mm		
Altezza	2 mm		
		Adatta a quadro	Rittal AX



Codice	43908	Dimensione FP	6
EAN	4251269321	Apertura	112 × 36 mm
	429	Adatto a	KEL-ER 24,
Unità di imballaggio	1	passacavi:	KEL 24, KEL-U 24, KEL-FA 24, KEL-FG A, KEL-FG-ER A, KEL-QUICK 24, KEL-QTA 24, KEL-BES 24, KEL-BES-S 24, KEL-DPZ 24, KEL-DPU 24, KEL-DPU-HD 24, KEL-DP 24
Colore	grigio (RAL 7035)		
Lunghezza	401 mm		
Larghezza	221 mm		
Altezza	2 mm		

Adatta a quadro

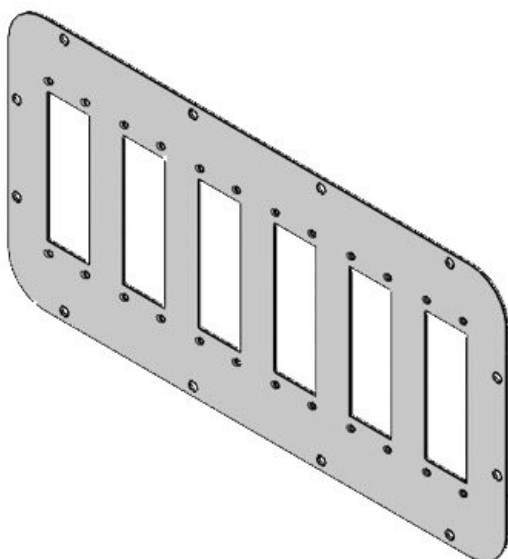
Rittal AX



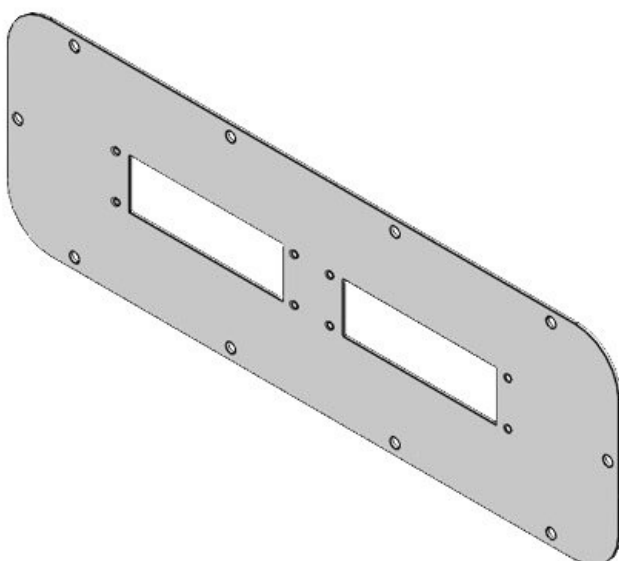
Codice	43909	Dimensione FP	7
EAN	4251269321	Apertura	112 × 36 mm
	436	Adatto a	KEL-ER 24,
Unità di imballaggio	1	passacavi:	KEL 24, KEL-U 24, KEL-FA 24, KEL-FG A, KEL-FG-ER A, KEL-QUICK 24, KEL-QTA 24, KEL-BES 24, KEL-BES-S 24, KEL-DPZ 24, KEL-DPU 24, KEL-DPU-HD 24, KEL-DP 24
Colore	grigio (RAL 7035)		
Lunghezza	436 mm		
Larghezza	221 mm		
Altezza	2 mm		

Adatta a quadro

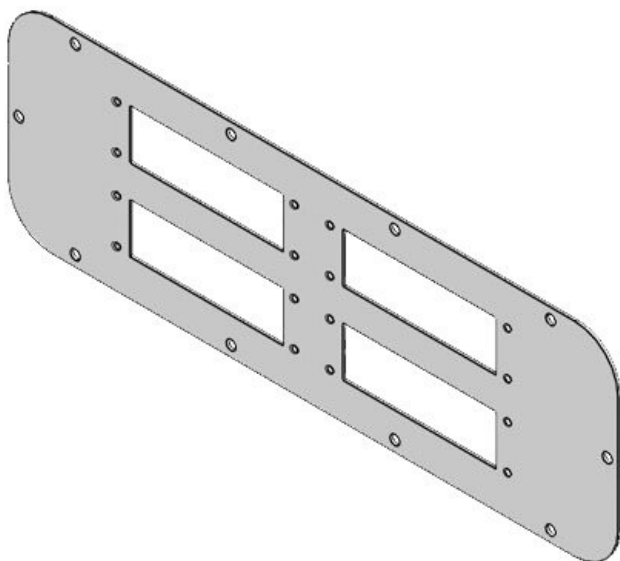
Rittal AX



Codice	43910	Dimensione FP	7
EAN	4251269321	Apertura	112 × 36 mm
	443	Adatto a	KEL-ER 24,
Unità di imballaggio	1	passacavi:	KEL 24, KEL-U 24, KEL-FA 24, KEL-FG A, KEL-FG-ER A, KEL-QUICK 24, KEL-QTA 24, KEL-BES 24, KEL-BES-S 24, KEL-DPZ 24, KEL-DPU 24, KEL-DPU-HD 24, KEL-DP 24
Colore	grigio (RAL 7035)		
Lunghezza	436 mm		
Larghezza	221 mm		
Altezza	2 mm		
		Adatta a quadro	Rittal AX



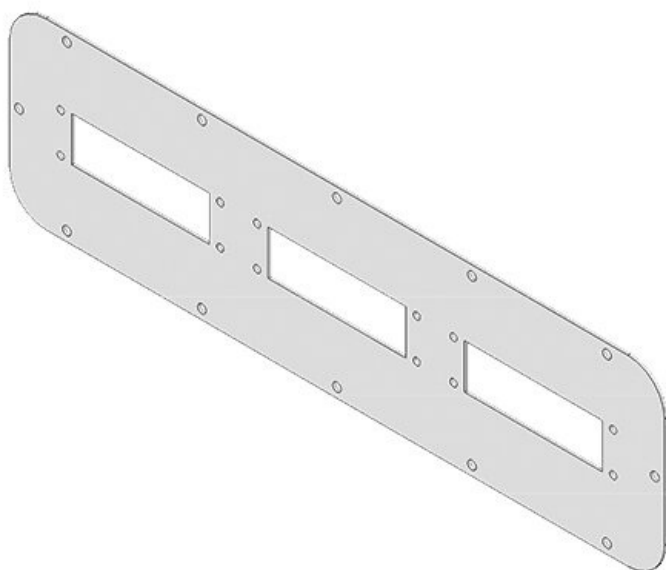
Codice	43903	Dimensione FP	3
EAN	4251269321	Apertura	112 × 36 mm
	375	Adatto a	KEL-ER 24,
Unità di imballaggio	1	passacavi:	KEL 24, KEL-U 24, KEL-FA 24, KEL-FG A, KEL-FG-ER A, KEL-QUICK 24, KEL-QTA 24, KEL-BES 24, KEL-BES-S 24, KEL-DPZ 24, KEL-DPU 24, KEL-DPU-HD 24, KEL-DP 24
Colore	grigio (RAL 7035)		
Lunghezza	447 mm		
Larghezza	149 mm		
Altezza	2 mm		
		Adatta a quadro	Rittal AX



Codice	43904	Dimensione FP 3
EAN	4251269321	Apertura 112 × 36 mm
	382	Adatto a KEL-ER 24,
Unità di imballaggio	1	passacavi: KEL 24, KEL-U 24, KEL-FA 24, KEL-FG A, KEL-FG-ER A, KEL-QUICK 24, KEL-QTA 24, KEL-BES 24, KEL-BES-S 24, KEL-DPZ 24, KEL-DPU 24, KEL-DPU-HD 24, KEL-DP 24
Colore	grigio (RAL 7035)	
Lunghezza	447 mm	
Larghezza	149 mm	
Altezza	2 mm	

Adatta a quadro

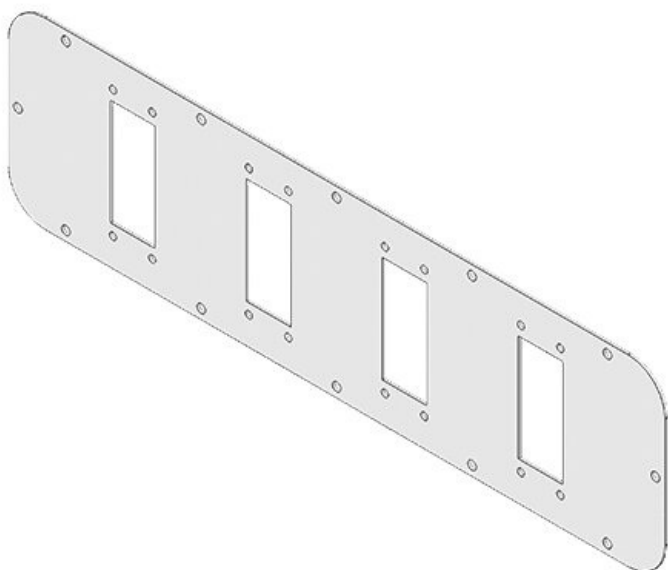
Rittal AX



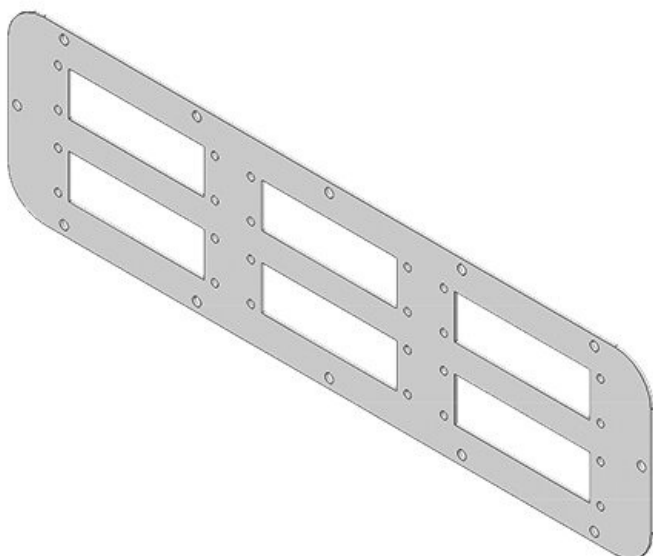
Codice	43842	Dimensione FP 4
EAN	4251269310	Apertura 112 × 36 mm
	775	Adatto a KEL-ER 24,
Unità di imballaggio	1	passacavi: KEL 24, KEL-U 24, KEL-FA 24, KEL-FG A, KEL-FG-ER A, KEL-QUICK 24, KEL-QTA 24, KEL-BES 24, KEL-BES-S 24, KEL-DPZ 24, KEL-DPU 24, KEL-DPU-HD 24, KEL-DP 24
Colore	grigio (RAL 7035)	
Lunghezza	534 mm	
Larghezza	149 mm	
Altezza	2 mm	

Adatta a quadro

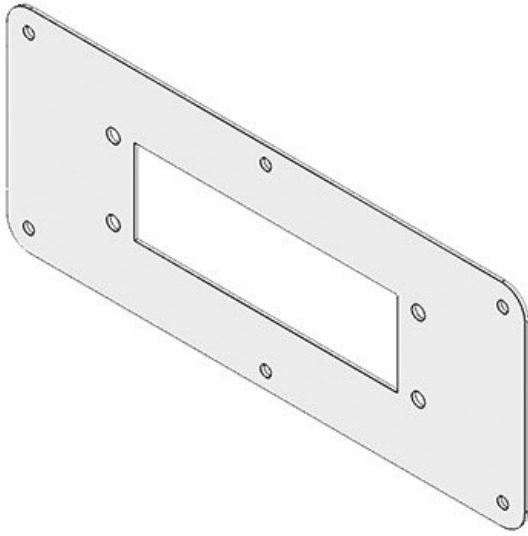
Rittal TP, Rittal IN, Rittal EL, Rittal AE



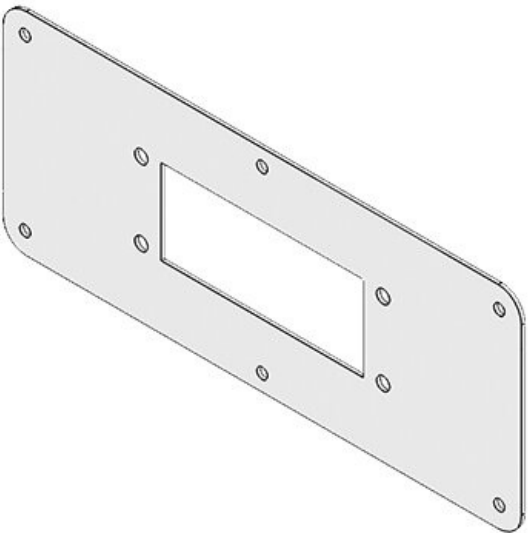
Codice	43871	Dimensione FP 4
EAN	4251269310881	Apertura 86 × 36 mm
Unità di imballaggio	1	Adatto a passacavi: KEL-ER 16, KEL 16, KEL-U 16, KEL-FA 16, KEL-QUICK 16, KEL-SNAP 16, KEL-BES 16, KEL-BES-S 16, KEL-DPZ 16, KEL-DP 16
Colore	grigio (RAL 7035)	
Lunghezza	534 mm	
Larghezza	149 mm	
Altezza	2 mm	
		Adatta a quadro Rittal TP, Rittal IN, Rittal EL, Rittal AE



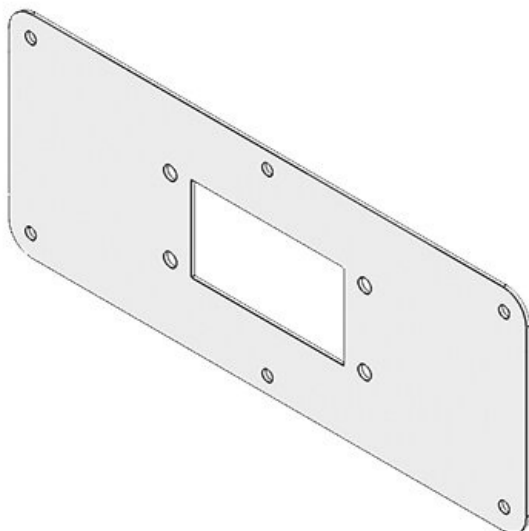
Codice	43848	Dimensione FP 4
EAN	4251269310799	Apertura 112 × 36 mm
Unità di imballaggio	1	Adatto a passacavi: KEL-ER 24, KEL-U 24, KEL-FA 24, KEL-FG A, KEL-FG-ER A, KEL-QUICK 24, KEL-QTA 24, KEL-BES 24, KEL-BES-S 24, KEL-DPZ 24, KEL-DPU 24, KEL-DPU-HD 24, KEL-DP 24
Colore	grigio (RAL 7035)	
Lunghezza	534 mm	
Larghezza	149 mm	
Altezza	2 mm	
		Adatta a quadro Rittal TP, Rittal IN, Rittal EL, Rittal AE



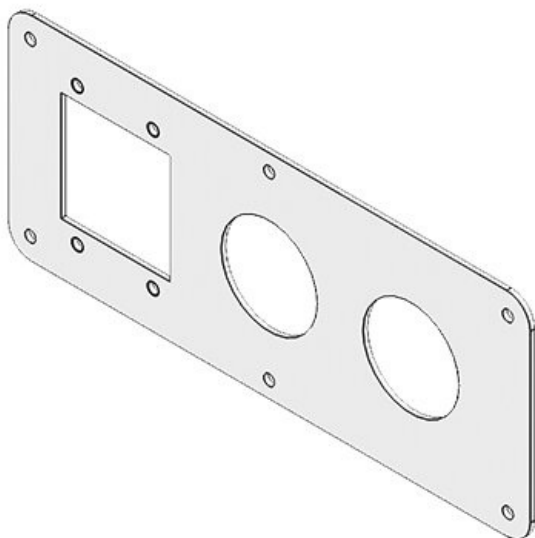
Codice	43834	Dimensione FP 2	
EAN	4251269310	Apertura	112 × 36 mm
	737	Adatto a	KEL-ER 24,
Unità di	1	passacavi:	KEL 24, KEL-U 24, KEL-FA 24, KEL-FG A, KEL-FG-ER A, KEL-QUICK 24, KEL-QTA 24, KEL-BES 24, KEL-BES-S 24, KEL-DPZ 24, KEL-DPU 24, KEL-DPU-HD 24, KEL-DP 24
Colore	grigio (RAL 7035)		
Lunghezza	221 mm		
Larghezza	90 mm		
Altezza	2 mm		
		Adatta a	Rittal KX,
		quadro	Rittal KL



Codice	43855	Dimensione FP 2	
EAN	4251269310	Apertura	86 × 36 mm
	836	Adatto a	KEL 16, KEL-U 16, KEL-FA 16, KEL-QUICK 16, KEL-SNAP 16, KEL-DPZ 16, KEL-DP 16, KEL-BES 16, KEL-BES-S 16
Unità di	1	passacavi:	
Colore	grigio (RAL 7035)		
Lunghezza	221 mm		
Larghezza	90 mm		
Altezza	1 mm		
		Adatta a	Rittal KX,
		quadro	Rittal KL



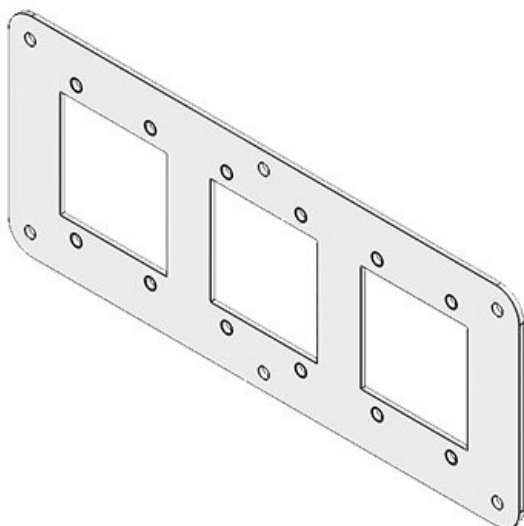
Codice	43853	Dimensione FP 2	
EAN	4251269310	Apertura	65 × 36 mm
	812	Adatto a	KEL 10, KEL-
Unità di	1	passacavi:	U 10, KEL-FA
imballaggio			10, KEL-
Colore	grigio (RAL		QUICK 10,
	7035)		KEL-SNAP
Lunghezza	221 mm		10, KEL-DPZ
Larghezza	90 mm		10, KEL-DP
Altezza	1 mm		10, KEL-BES
			10, KEL-BES-
			S 10
		Adatta a	Rittal KX,
		quadro	Rittal KL



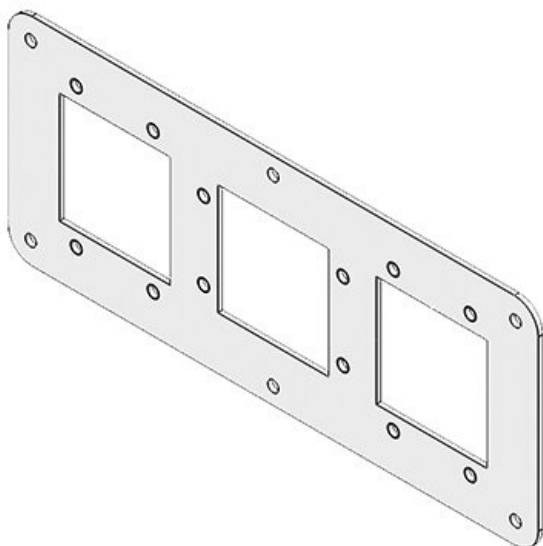
Codice	43852	Dimensione FP 2	
EAN	4251269310	Apertura	46 × 46 mm
	805	Apertura	40,4 mm
Unità di	1	rotonda	
imballaggio		Adatto a	KEL-B, KEL-
Colore	grigio (RAL	passacavi:	U-B, KEL-
	7035)		QUICK-B,
Lunghezza	221 mm		KEL-SNAP-B,
Larghezza	90 mm		KEL-DPZ-B,
Altezza	2 mm		KEL-DPZ 40,
			KEL-DPZ-HD
			40, KEL-DPZ-
			CLICK 40,
			KEL-SCDP-TR
			40, KEL-DPF
			40
		Adatta a	Rittal KX,
		quadro	Rittal KL

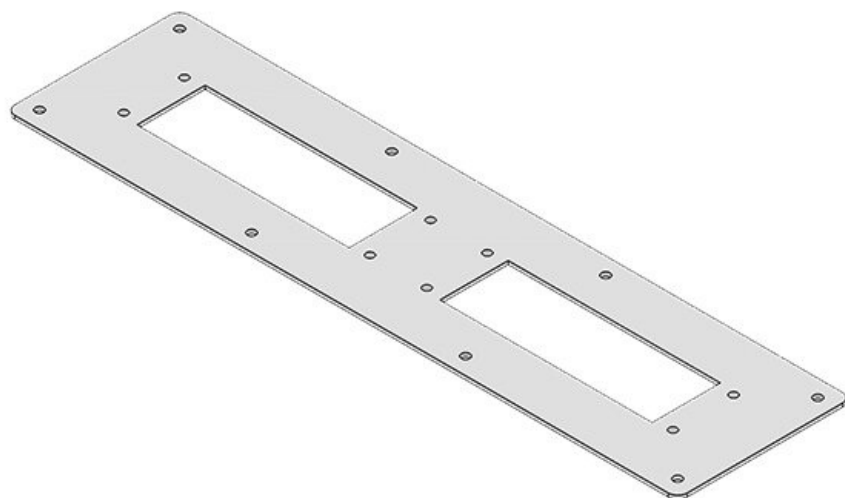
FP-KX/KL 221×90|B

Codice	43854	Dimensione FP 2	
EAN	4251269310	Apertura	46 × 46 mm
	829	Adatto a	2 × KEL-
Unità di imballaggio	1	passacavi:	SNAP-B, 1 × KEL-DPZ-B
Colore	grigio (RAL 7035)	Adatta a quadro	Rittal KX, Rittal KL
Lunghezza	221 mm		
Larghezza	90 mm		
Altezza	2 mm		

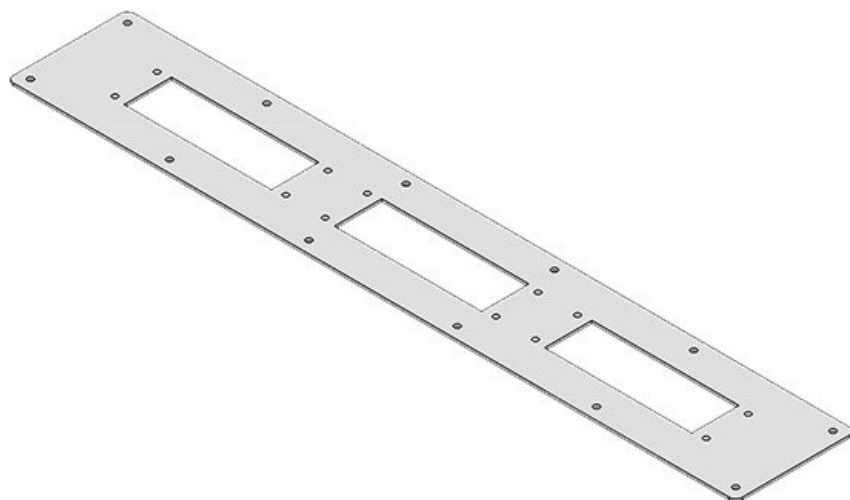
**FP-KX/KL 221×90|C**

Codice	43856	Dimensione FP 2	
EAN	4251269310	Apertura	46 × 46 mm
	843	Adatto a	KEL-B / KEL-
Unità di imballaggio	1	passacavi:	U-B / KEL- QUICK-B / KEL-DPZ-B
Colore	grigio (RAL 7035)	Adatta a quadro	Rittal KX, Rittal KL
Lunghezza	221 mm		
Larghezza	90 mm		
Altezza	2 mm		

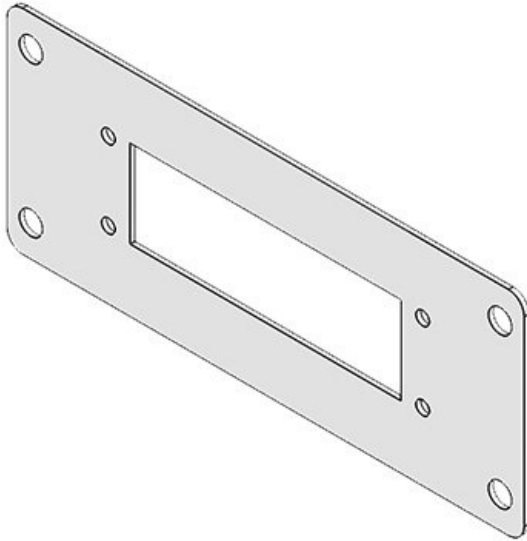


FP-BG 355x92-2

Codice	43866	Apertura	112 × 36 mm
EAN	4251269310874	Adatto a passacavi:	KEL-ER 24, KEL-24, KEL-FA U 24, KEL-FA 24, KEL-FG A, KEL-FG-ER A, KEL-QUICK 24, KEL-QTA 24, KEL-BES 24, KEL-BES-S 24, KEL-DPZ 24, KEL-DPU 24, KEL-DPU-HD 24, KEL-DP 24
Unità di imballaggio	1		
Colore	grigio (RAL 7035)		
Lunghezza	355 mm		
Larghezza	92 mm		
Altezza	2 mm		
		Adatta a quadro	Rittal BG

FP-BG 555x92-3

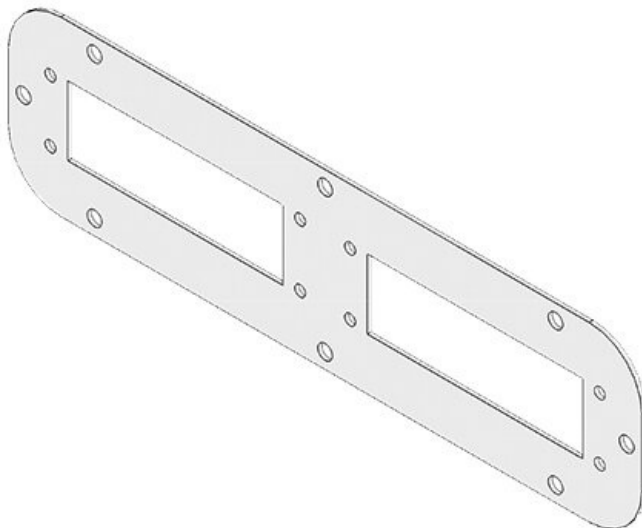
Codice	43865	Dimensione FP 6	
EAN	4251269310867	Apertura	112 × 36 mm
Unità di imballaggio	1	Adatto a passacavi:	KEL-ER 24, KEL-24, KEL-FA U 24, KEL-FA 24, KEL-FG A, KEL-FG-ER A, KEL-QUICK 24, KEL-QTA 24, KEL-BES 24, KEL-BES-S 24, KEL-DPZ 24, KEL-DPU 24, KEL-DPU-HD 24, KEL-DP 24
Colore	grigio (RAL 7035)		
Lunghezza	555 mm		
Larghezza	92 mm		
Altezza	2 mm		
		Adatta a quadro	Rittal IN, Rittal BG



Codice	43832	Apertura	112 × 36 mm
EAN	4251269310	Adatto a passacavi:	KEL-ER 24, KEL 24, KEL-U 24, KEL-FA 24, KEL-FG A, KEL-FG-ER A, KEL-QUICK 24, KEL-QTA 24, KEL-BES 24, KEL-BES-S 24, KEL-DPZ 24, KEL-DPU 24, KEL-DPU-HD 24, KEL-DP 24
Unità di imballaggio	1		
Colore	grigio (RAL 7035)		
Lunghezza	214 mm		
Larghezza	88 mm		
Altezza	2 mm		

Adatta a quadro

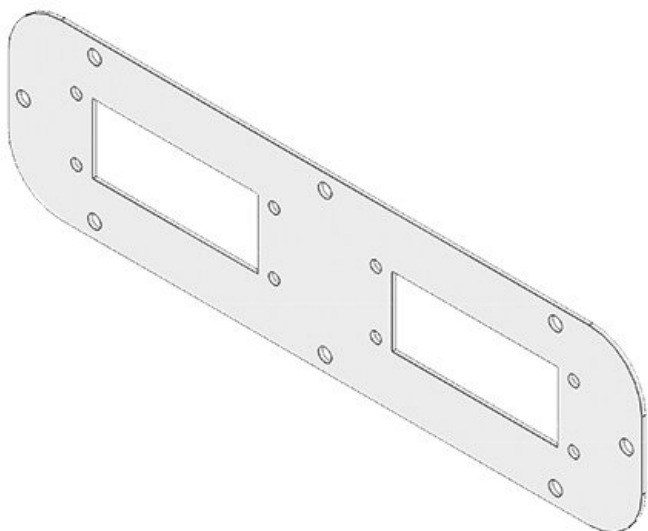
Fibox



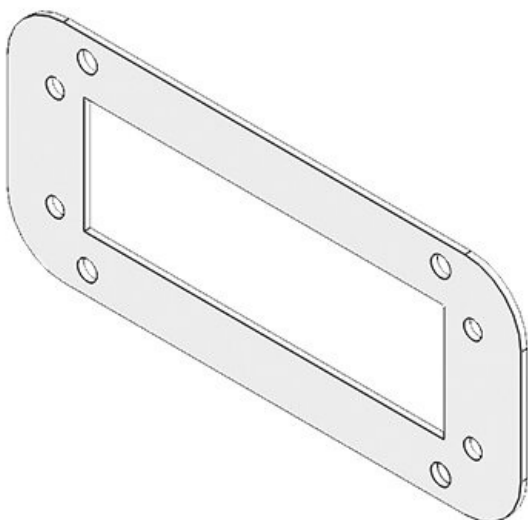
Codice	43838	Dimensione FP 3	
EAN	4251269310	Apertura	112 × 36 mm
	751	Adatto a passacavi:	KEL-ER 24, KEL 24, KEL-U 24, KEL-FA 24, KEL-FG A, KEL-FG-ER A, KEL-QUICK 24, KEL-QTA 24, KEL-BES 24, KEL-BES-S 24, KEL-DPZ 24, KEL-DPU 24, KEL-DPU-HD 24, KEL-DP 24
Unità di imballaggio	1		
Colore	grigio (RAL 7035)		
Lunghezza	330		
Larghezza	90		
Altezza	2 mm		

Adatta a quadro

Rittal AE



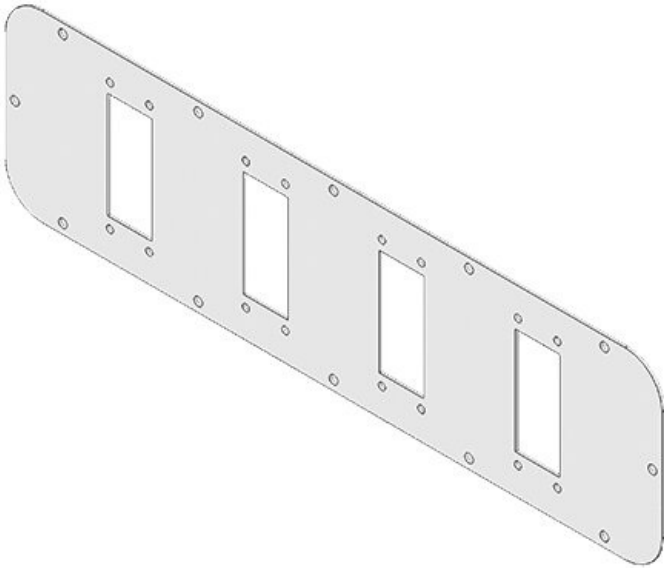
Codice	43861	Dimensione FP	3
EAN	4251269310	Apertura	86 × 36 mm
	850	Adatto a	KEL-ER 16,
Unità di imballaggio	1	passacavi:	KEL 16, KEL-U 16, KEL-FA 16, KEL-QUICK 16, KEL-SNAP 16, KEL-BES 16, KEL-BES-S 16, KEL-DPZ 16, KEL-DP 16
Colore	grigio (RAL 7035)		
Lunghezza	330 mm		
Larghezza	90 mm		
Altezza	2 mm		
		Adatta a quadro	Rittal AE



Codice	43836	Dimensione FP	1
EAN	4251269310	Apertura	112 × 36 mm
	744	Adatto a	KEL-QTA 24,
Unità di imballaggio	1	passacavi:	KEL-DP 24
Colore	grigio (RAL 7035)	Adatta a	Rittal AE
Lunghezza	160 mm	quadro	
Larghezza	70 mm		
Altezza	2 mm		

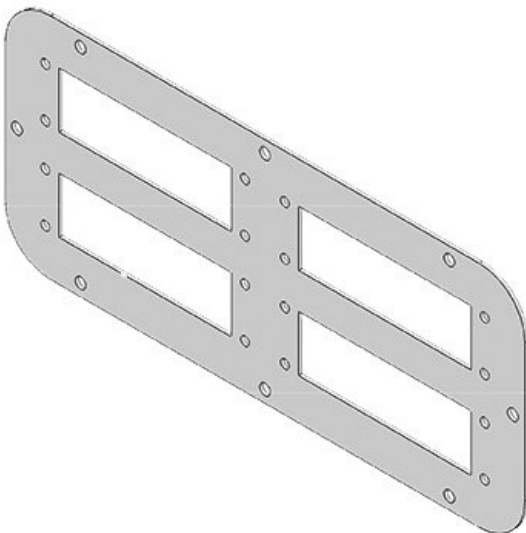
FP-AX/AE 534|149-4

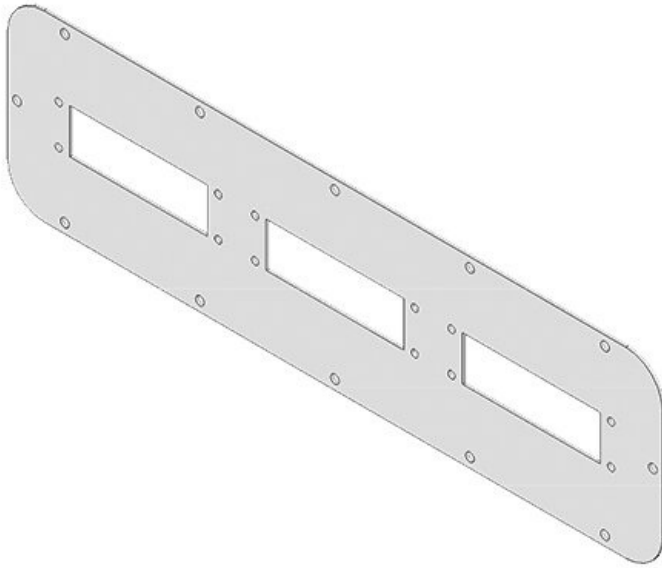
Codice	43871	Dimensione FP	5
EAN	4251269310881	Apertura	86 × 36 mm
Unità di imballaggio	1	Adatto a passacavi:	KEL-ER 16, KEL-U 16, KEL-FA 16, KEL-QUICK 16, KEL-SNAP 16, KEL-BES 16, KEL-BES-S 16, KEL-DPZ 16, KEL-DP 16
Colore	grigio (RAL 7035)		
Lunghezza	534 mm		
Larghezza	149 mm		
Altezza	2 mm		
		Adatta a quadro	Rittal TP, Rittal IN, Rittal EL, Rittal AE



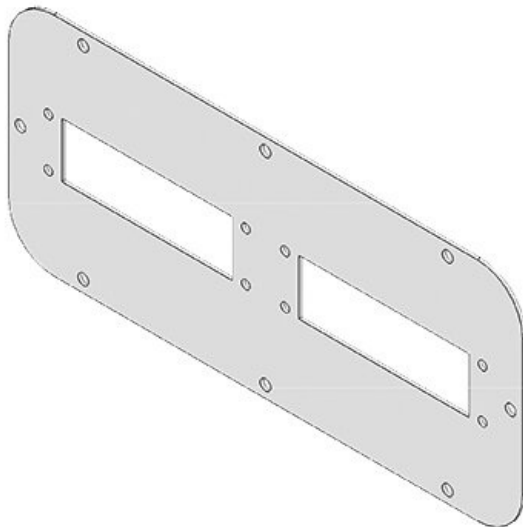
FP-AX/AE 339|149-4

Codice	43846	Dimensione FP	4
EAN	4251269310782	Apertura	112 × 36 mm
Unità di imballaggio	1	Adatto a passacavi:	KEL-ER 24, KEL-U 24, KEL-FA 24, KEL-FG A, KEL-FG-ER A, KEL-QUICK 24, KEL-QTA 24, KEL-BES 24, KEL-BES-S 24, KEL-DPZ 24, KEL-DPU 24, KEL-DPU-HD 24, KEL-DP 24
Colore	grigio (RAL 7035)		
Lunghezza	339 mm		
Larghezza	149 mm		
Altezza	2 mm		
		Adatta a quadro	Rittal TP, Rittal CS, Rittal AE

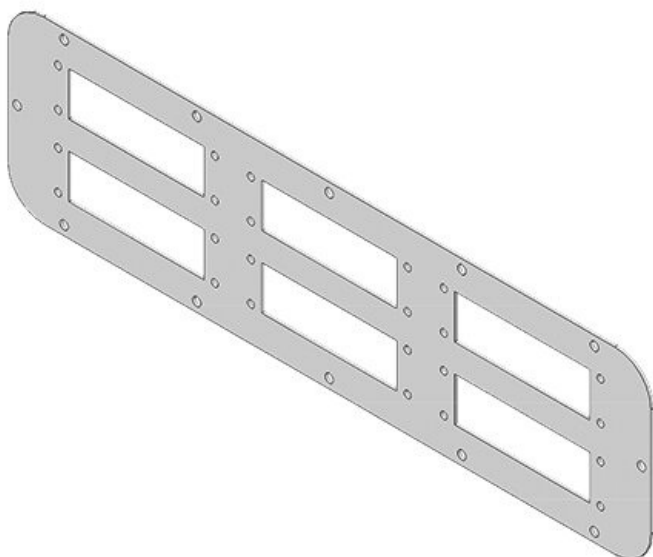




Codice	43842	Dimensione FP	5
EAN	4251269310	Apertura	112 × 36 mm
	775	Adatto a	KEL-ER 24,
Unità di	1	passacavi:	KEL 24, KEL-FA-
imballaggio			U 24, KEL-FA-
Colore	grigio (RAL		24, KEL-FG
	7035)		A, KEL-FG-ER
Lunghezza	534 mm		A, KEL-
Larghezza	149 mm		QUICK 24,
Altezza	2 mm		KEL-QTA 24,
			KEL-BES 24,
			KEL-BES-S
			24, KEL-DPZ
			24, KEL-DPU
			24, KEL-DPU-
			HD 24, KEL-
			DP 24
		Adatta a	Rittal TP,
		quadro	Rittal IN,
			Rittal EL,
			Rittal AE



Codice	43840	Dimensione FP	4
EAN	4251269310	Apertura	112 × 36 mm
	768	Adatto a	KEL-ER 24,
Unità di	1	passacavi:	KEL 24, KEL-
imballaggio			U 24, KEL-FA-
Colore	grigio (RAL		24, KEL-FG
	7035)		A, KEL-FG-ER
Lunghezza	339 mm		A, KEL-
Larghezza	149 mm		QUICK 24,
Altezza	2 mm		KEL-QTA 24,
			KEL-BES 24,
			KEL-BES-S
			24, KEL-DPZ
			24, KEL-DPU
			24, KEL-DPU-
			HD 24, KEL-
			DP 24
		Adatta a	Rittal TP,
		quadro	Rittal CS,
			Rittal AE



Codice	43848	Dimensione FP 5
EAN	4251269310	Apertura 112 × 36 mm
Unità di imballaggio	799	Adatto a KEL-ER 24,
Colore	1	passacavi: KEL 24, KEL-U 24, KEL-FA 24, KEL-FG A, KEL-FG-ER A, KEL-QUICK 24, KEL-QTA 24, KEL-BES 24, KEL-BES-S 24, KEL-DPZ 24, KEL-DPU 24, KEL-DPU-HD 24, KEL-DP 24
Lunghezza	grigio (RAL 7035)	Adatta a Rittal TP,
Larghezza	534 mm	quadro Rittal IN,
Altezza	149 mm	Rittal EL,
	2 mm	Rittal AE