

# Éclairage LED innovant pour les applications industrielles et informatiques



Les luminaires du système ALU-LINE fournissent un éclairage efficace dans les boîtiers pour les applications industrielles et informatiques. Le boîtier en aluminium les rend particulièrement stables et de grande qualité.

Le luminaire ALU-LINE offre également une prise intégrée disponible dans les versions EU, CH, BE ou GB.

La LED haute puissance éclaire avec 1350 lumens et fournit une lumière de zone homogène et équilibrée. Il est également possible de câbler plusieurs luminaires ensemble.

 Emprunter un kit d'échantillon

IP20

RoHS  
compliant

REACH  
COMPLIANCE

Made in  
Germany

CE

UK  
CA

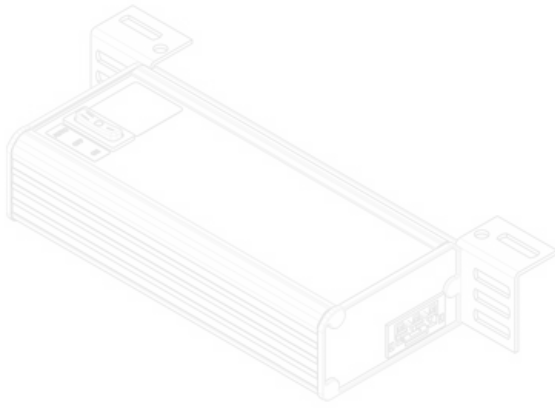
## Spécifications

<b>Protection IP (EN 60529)</b>	IP20
<b>Classe de protection</b>	I (connexion du conducteur de protection)
<b>Matière</b>	Boîtier: Aluminium, extrudé Couvercle de luminaire: Polycarbonate
<b>Caract. au feu</b>	
<b>Température</b>	-20 C° à 50 C°
<b>Type de fixation</b>	Visser

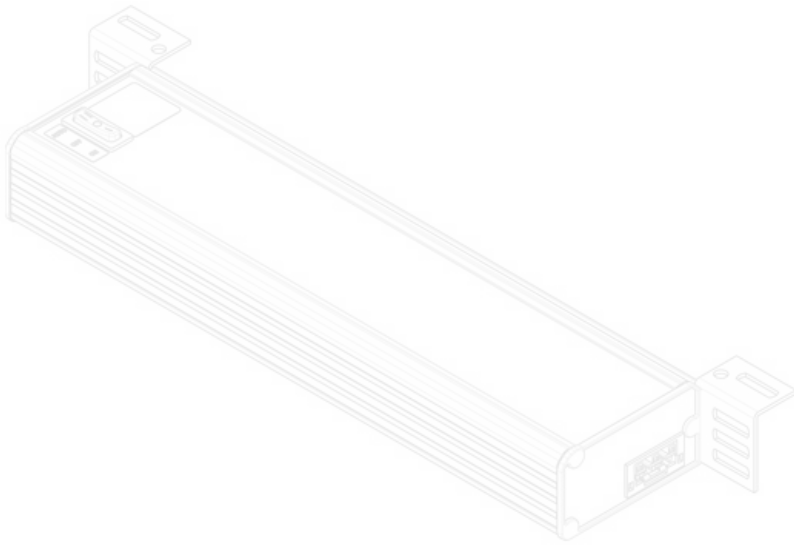
## Avantages

- Prise intégrée disponible en différentes versions : EU, CH, BE, GB
- Boîtier en aluminium de haute qualité et stable
- Différents types de montage : montage par vis et montage sur rail DIN 35 mm
- Éclairage LED efficace avec 1350 lm
- Disponible avec détecteur de mouvement
- En option : interrupteur actionné par la porte
- Possibilité de câblage traversant avec plusieurs luminaires

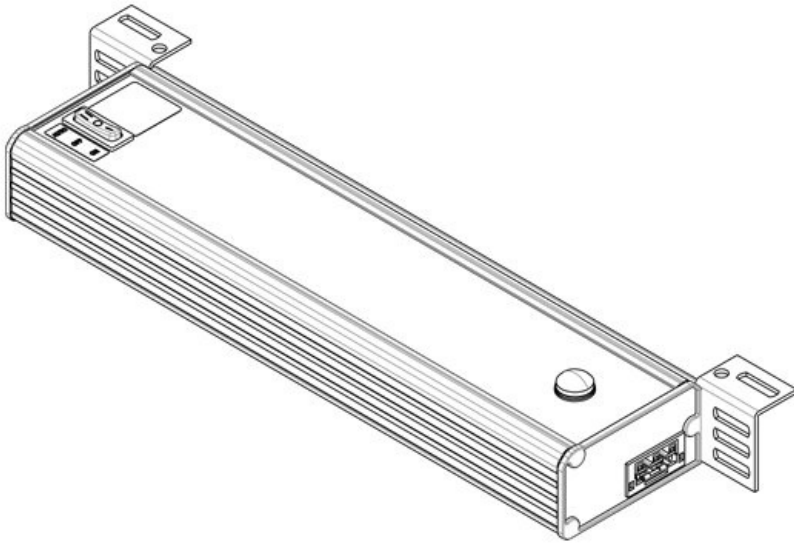
## Types et tailles de produits



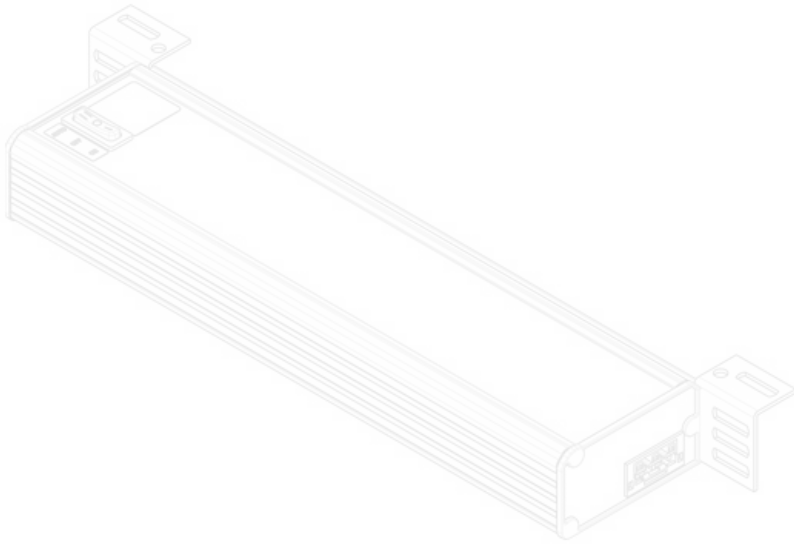
N° de cde	<b>81404</b>	Possibilités de connexion	<b>Interrupteur de porte, Câblage traversant, Alimentation Prise GST 18</b>
EAN		Type de connecteur	
Unité d'emballage	<b>1</b>	Puissance nominale	<b>6 W</b>
Certificat UL	<b>cURus (in progress)</b>	Tension nominale	<b>100 - 240 V AC</b>
Longueur	<b>197,2 mm</b>	Norme d'essai	<b>EN 60598, EN 62471, EN 55015, EN 61000</b>
Hauteur	<b>48 mm</b>	Classe de protection	<b>I (connexion du conducteur de protection)</b>
Largeur	<b>112,6 mm</b>	Directives	<b>2014/35/EU, 2014/30/EU</b>
		Durée de vie	<b>50.000 h</b>
		Classe d'efficacité énergétique	<b>F</b>
		Classe d'efficacité énergétique	
		Consommation énergétique	<b>13 kWh/1000 h</b>
		Température de couleur	<b>5.600 K</b>
		Indice de rendu des couleurs IRC	<b>&gt;80</b>
		Flux lumineux	<b>900 lm</b>



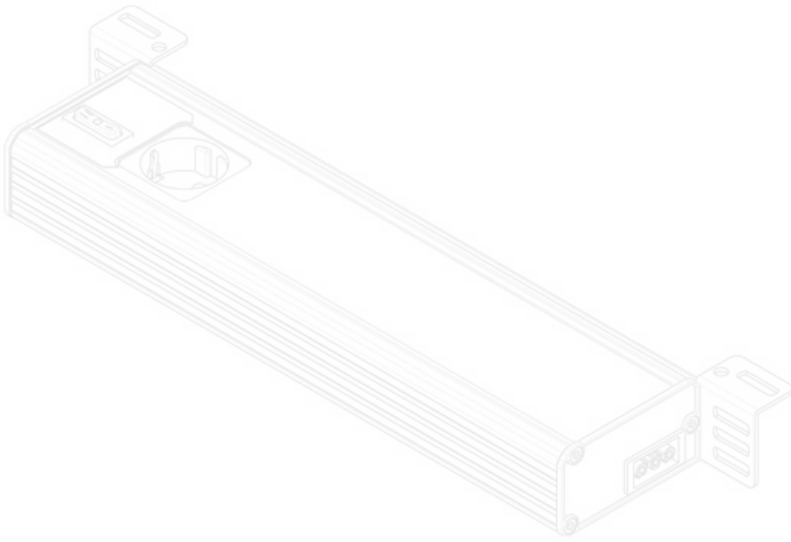
N° de cde	<b>81403</b>	Possibilités de connexion	<b>Alimentation , Câblage traversant, Interrupteur de porte</b>
EAN		Type de connecteur	<b>Prise GST 18</b>
Unité d'emballage	<b>1</b>	Puissance nominale	<b>9 W</b>
Certificat UL	<b>cURus (in progress)</b>	Tension nominale	<b>100 - 240 V AC</b>
Longueur	<b>347,2 mm</b>	Norme d'essai	<b>EN 60598, EN 62471, EN 55015, EN 61000</b>
Hauteur	<b>48 mm</b>	Classe de protection	<b>I (connexion du conducteur de protection)</b>
Largeur	<b>112,6 mm</b>	Directives	<b>2014/35/EU, 2014/30/EU</b>
		Durée de vie	<b>50.000 h</b>
		Classe d'efficacité énergétique	<b>F</b>
		Classe d'efficacité énergétique	
		Consommation énergétique	<b>13</b>
		Consommation kWh/1000 h	
		Température de couleur	<b>5.600 K</b>
		Indice de rendu des couleurs IRC	<b>&gt;80</b>
		Flux lumineux	<b>1.280 lm</b>



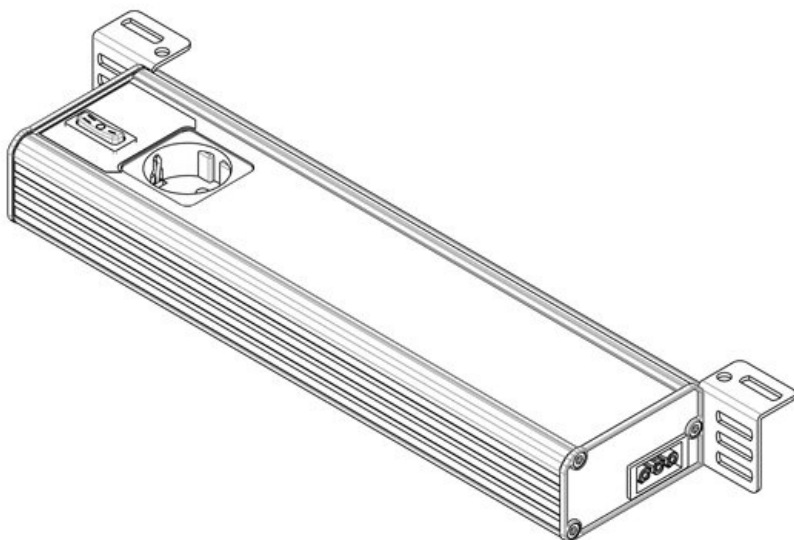
N° de cde	<b>81401</b>	Version	<b>Détecteur de mouvement</b>
EAN			<b>IRP</b>
Unité	<b>1</b>		<b>Alimentation</b>
d'emballage		Possibilités de connexion	<b>, Câblage traversant</b>
Certificat UL	<b>cURus (in progress)</b>	Type de connecteur	<b>Prise GST 18</b>
Longueur	<b>347,2 mm</b>	Puissance nominale	<b>9 W</b>
Hauteur	<b>48 mm</b>	Tension nominale	<b>100 - 240 V AC</b>
Largeur	<b>112,6 mm</b>	Norme d'essai	<b>EN 60598, EN 62471, EN 55015, EN 61000</b>
		Classe de protection	<b>I (connexion du conducteur de protection)</b>
		Directives	<b>2014/35/EU, 2014/30/EU</b>
		Durée de vie	<b>50.000 h</b>
		Classe d'efficacité énergétique	<b>F</b>
		Classe d'efficacité énergétique	
		Consommation énergétique	<b>13 kWh/1000 h</b>
		Température de couleur	<b>5.600 K</b>
		Indice de rendu des couleurs IRC	<b>&gt;80</b>
		Flux lumineux	<b>1.280 lm</b>



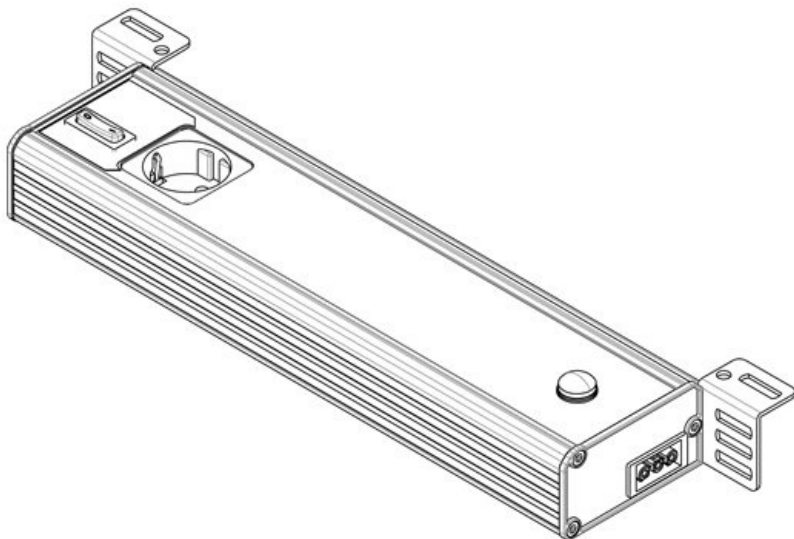
N° de cde	<b>81408</b>	Possibilités de connexion	<b>Alimentation , Câblage traversant, Interrupteur de porte</b>
EAN		Type de connecteur	<b>Prise GST 18</b>
Unité d'emballage	<b>1</b>	Puissance nominale	<b>9 W</b>
Certificat UL	<b>cURus (in progress)</b>	Tension nominale	<b>120 V AC</b>
Longueur	<b>347,2 mm</b>	Norme d'essai	<b>EN 60598, EN 62471, EN 55015, EN 61000</b>
Hauteur	<b>48 mm</b>	Classe de protection	<b>I (connexion du conducteur de protection)</b>
Largeur	<b>112,6 mm</b>	Directives	<b>2014/35/EU, 2014/30/EU</b>
		Durée de vie	<b>50.000 h</b>
		Classe d'efficacité énergétique	<b>F</b>
		Classe d'efficacité énergétique	
		Consommation	<b>13 kWh/1000 h</b>
		Température de couleur	<b>5.600 K</b>
		Indice de rendu des couleurs IRC	<b>&gt;80</b>
		Flux lumineux	<b>1.280 lm</b>



N° de cde	<b>81300</b>	Possibilités de connexion	<b>Interrupteur de porte, Câblage traversant, Alimentation</b>
EAN	<b>4251269332883</b>		<b>Prise GST 18</b>
Unité d'emballage	<b>1</b>	Type de connecteur	
Longueur	<b>347,2 mm</b>	Puissance nominale	<b>12 W</b>
Hauteur	<b>48 mm</b>	Tension nominale	<b>230 V AC +/-5%, 50 - 60 Hz</b>
Largeur	<b>112,6 mm</b>	Norme d'essai	<b>EN 60598, EN 62471, EN 55015, EN 61000</b>
Version	<b>Prise D/Schuko (Type F, CEE 7/3)</b>	Classe de protection	<b>I (connexion du conducteur de protection)</b>
		Directives	<b>2014/35/EU, 2014/30/EU</b>
		Durée de vie	<b>50.000 h</b>
		Classe d'efficacité énergétique	<b>F</b>
		Classe d'efficacité énergétique	
		Consommation	<b>13 kWh/1000 h</b>
		Température de couleur	<b>5.600 K</b>
		Indice de rendu des couleurs IRC	<b>&gt;80</b>
		Flux lumineux	<b>1.350 lm</b>

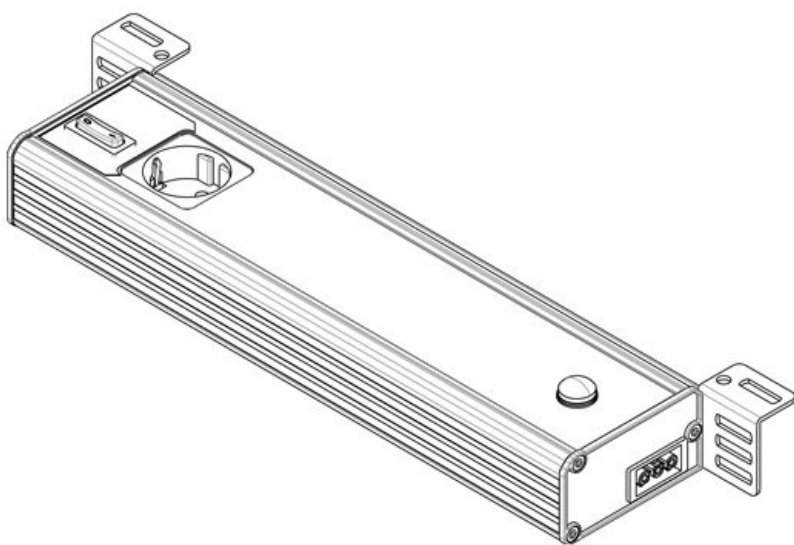


N° de cde	<b>81308</b>	Possibilités de connexion	<b>Interrupteur de porte,</b>
EAN			<b>Câblage</b>
Unité d'emballage	<b>1</b>		<b>traversant,</b>
Longueur	<b>347,2 mm</b>	Type de connecteur	<b>Alimentation</b>
Hauteur	<b>48 mm</b>		<b>Prise GST 18</b>
Largeur	<b>112,6 mm</b>	Puissance nominale	<b>12 W</b>
Version	<b>Prise D/Schuko (Type F, CEE 7/3)</b>	Tension nominale	<b>230 V AC +/-5%, 50 - 60 Hz</b>
		Norme d'essai	<b>EN 60598, EN 62471, EN 55015, EN 61000</b>
		Classe de protection	<b>I (connexion du conducteur de protection)</b>
		Directives	<b>2014/35/EU, 2014/30/EU</b>
		Durée de vie	<b>50.000 h</b>
		Classe d'efficacité énergétique	<b>F</b>
		Classe d'efficacité énergétique	
		Consommation	<b>13 kWh/1000 h</b>
		Température de couleur	<b>5.600 K</b>
		Indice de rendu des couleurs IRC	<b>&gt;80</b>
		Flux lumineux	<b>1.350 lm</b>

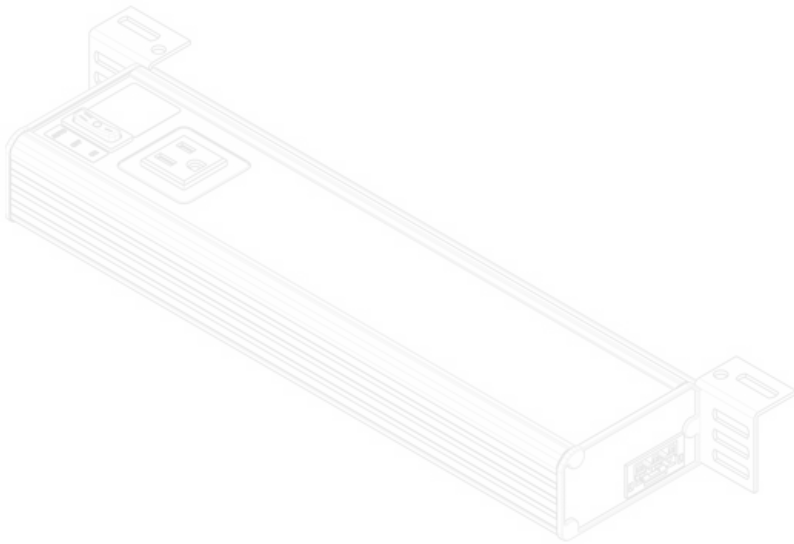


N° de cde	<b>81304</b>	Possibilités de connexion	<b>Alimentation , Câblage traversant</b>
EAN	<b>4251269332920</b>	Type de connecteur	<b>Prise GST 18</b>
Unité d'emballage	<b>1</b>	Puissance nominale	<b>12 W</b>
Longueur	<b>347,2 mm</b>	Tension nominale	<b>230 V AC +/-5%, 50 - 60 Hz</b>
Hauteur	<b>48 mm</b>	Norme d'essai	<b>EN 60598, EN 62471, EN 55015, EN 61000</b>
Largeur	<b>112,6 mm</b>	Classe de protection	<b>I (connexion du conducteur de protection)</b>
Version	<b>Prise D/Schuko (Type F, CEE 7/3, Détecteur de mouvement IRP)</b>	Directives	<b>2014/35/EU, 2014/30/EU</b>
		Durée de vie	<b>50.000 h</b>
		Classe d'efficacité énergétique	<b>F</b>
		Classe d'efficacité énergétique	
		Consommation	<b>13 kWh/1000 h</b>
		Température de couleur	<b>5.600 K</b>
		Indice de rendu des couleurs IRC	<b>&gt;80</b>
		Flux lumineux	<b>1.350 lm</b>

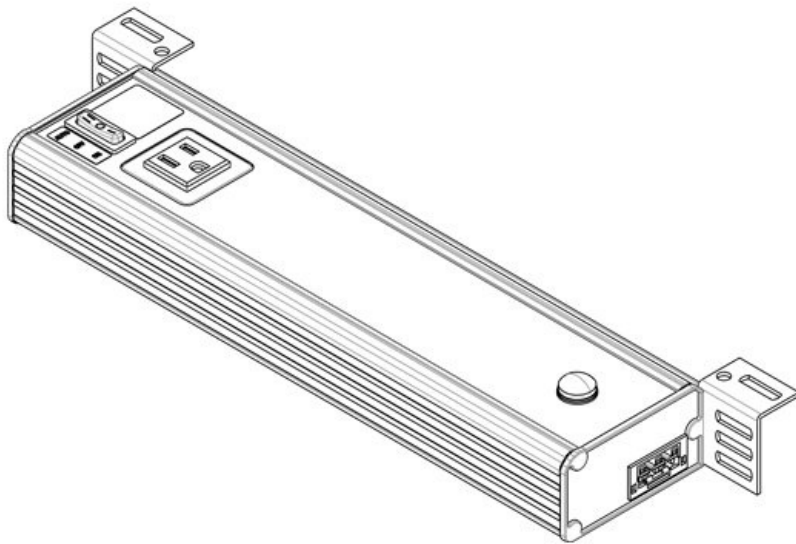




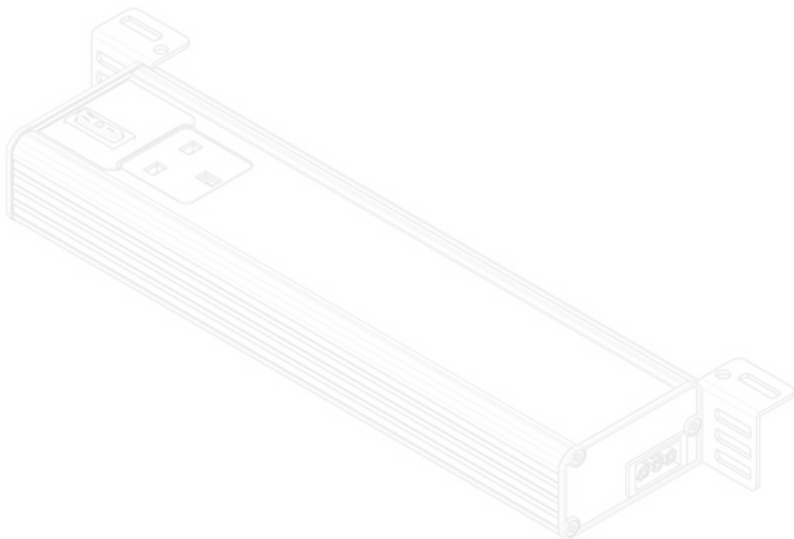
N° de cde	<b>81309</b>	Possibilités de connexion	<b>Alimentation , Câblage traversant</b>
EAN		Type de connecteur	<b>Prise GST 18</b>
Unité d'emballage	<b>1</b>	Puissance nominale	<b>12 W</b>
Longueur	<b>347,2 mm</b>	Tension nominale	<b>230 V AC +/-5%, 50 - 60 Hz</b>
Hauteur	<b>48 mm</b>	Norme d'essai	<b>EN 60598, EN 62471, EN 55015, EN 61000</b>
Largeur	<b>112,6 mm</b>	Classe de protection	<b>I (connexion du conducteur de protection)</b>
Version	<b>Prise D/Schuko (Type F, CEE 7/3, Détecteur de mouvement IRP)</b>	Directives	<b>2014/35/EU, 2014/30/EU</b>
		Durée de vie	<b>50.000 h</b>
		Classe d'efficacité énergétique	<b>F</b>
		Classe d'efficacité énergétique	
		Consommation	<b>13 kWh/1000 h</b>
		Température de couleur	<b>5.600 K</b>
		Indice de rendu des couleurs IRC	<b>&gt;80</b>
		Flux lumineux	<b>1.350 lm</b>



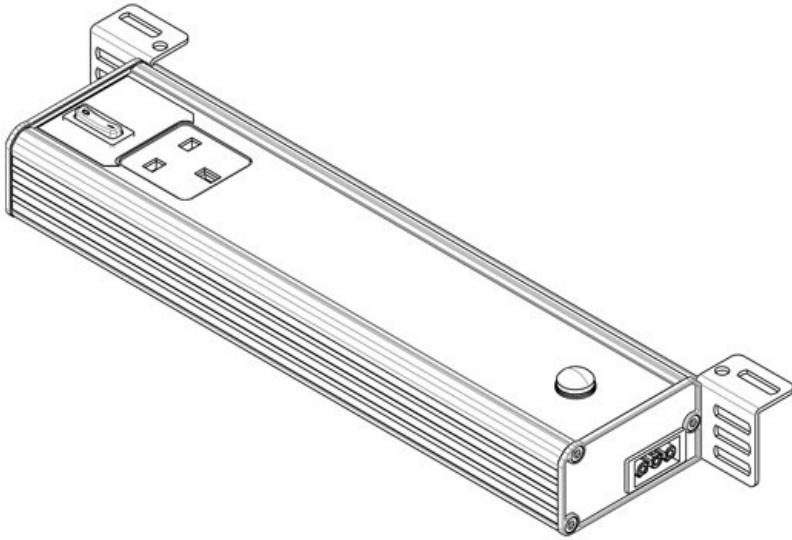
N° de cde	<b>81402</b>	Version	<b>Steckdose_U S_Typ_B_NEM A-5</b>
EAN			
Unité	<b>1</b>		
d'emballage		Possibilités de connexion	<b>Interrupteur de porte, Câblage</b>
Certificat UL	<b>cURus (in progress)</b>		<b>traversant, Alimentation</b>
Longueur	<b>347,2 mm</b>	Type de connecteur	<b>Prise GST 18</b>
Hauteur	<b>48 mm</b>	Puissance nominale	<b>9 W</b>
Largeur	<b>112,6 mm</b>	Tension nominale	<b>100 - 240 V AC</b>
		Norme d'essai	<b>EN 60598, EN 62471, EN 55015, EN 61000</b>
		Classe de protection	<b>I (connexion du conducteur de protection)</b>
		Directives	<b>2014/35/EU, 2014/30/EU</b>
		Durée de vie	<b>50.000 h</b>
		Classe d'efficacité énergétique	<b>F</b>
		Consommation énergétique	<b>13 kWh/1000 h</b>
		Température de couleur	<b>5.600 K</b>
		Indice de rendu des couleurs IRC	<b>&gt;80</b>
		Flux lumineux	<b>1.280 lm</b>



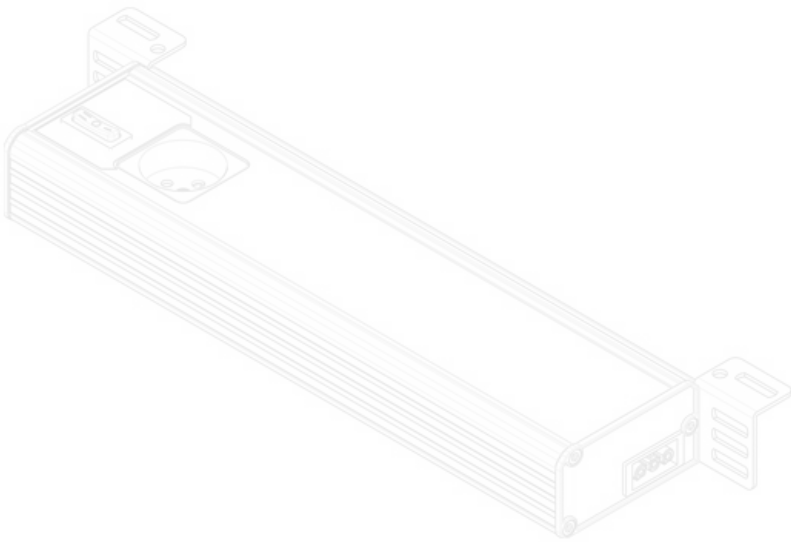
N° de cde	<b>81400</b>	Version	<b>Détecteur de mouvement</b>
EAN	<b>4251269333</b>		<b>IRP,</b>
	<b>477</b>		<b>Steckdose_U</b>
Unité	<b>1</b>		<b>S_Typ_A_NEM</b>
d'emballage			<b>A-5</b>
Certificat UL	<b>cURus (in progress)</b>	Possibilités de connexion	<b>Alimentation , Câblage traversant</b>
Longueur	<b>347,2 mm</b>	Type de connecteur	<b>Prise GST 18</b>
Hauteur	<b>48 mm</b>	Puissance nominale	<b>9 W</b>
Largeur	<b>112,6 mm</b>	Tension nominale	<b>100 - 240 V AC</b>
		Norme d'essai	<b>EN 60598, EN 62471, EN 55015, EN 61000</b>
		Classe de protection	<b>I (connexion du conducteur de protection)</b>
		Directives	<b>2014/35/EU, 2014/30/EU</b>
		Durée de vie	<b>50.000 h</b>
		Classe d'efficacité énergétique	<b>F</b>
		Classe d'efficacité énergétique	
		Consommation énergétique	<b>13 kWh/1000 h</b>
		Température de couleur	<b>5.600 K</b>
		Indice de rendu des couleurs IRC	<b>&gt;80</b>
		Flux lumineux	<b>1.280 lm</b>



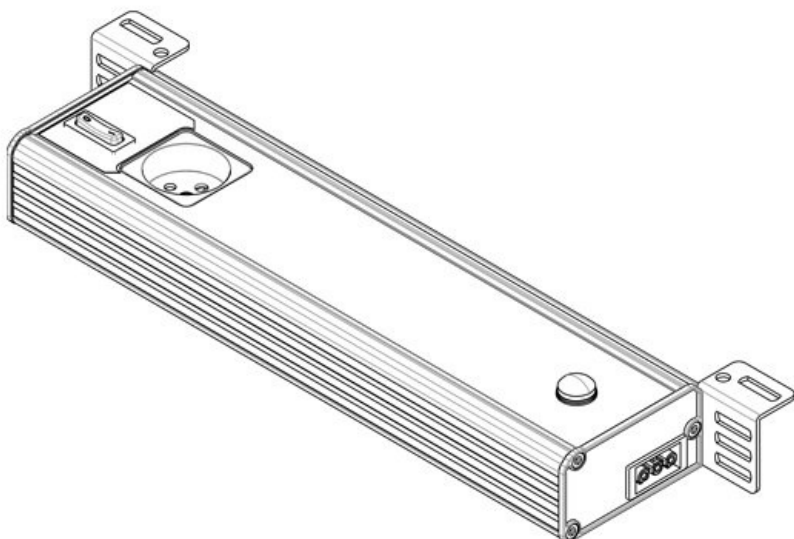
N° de cde	<b>81303</b>	Possibilités de connexion	<b>Interrupteur de porte, Câblage traversant, Alimentation</b>
EAN	<b>4251269332</b>		<b>Prise GST 18</b>
Unité d'emballage	<b>1</b>	Type de connecteur	
Longueur	<b>347,2 mm</b>	Puissance nominale	<b>12 W</b>
Hauteur	<b>48 mm</b>	Tension nominale	<b>230 V AC +/-5%, 50 - 60 Hz</b>
Largeur	<b>112,6 mm</b>	Norme d'essai	<b>EN 60598, EN 62471, EN 55015, EN 61000</b>
Version	<b>Prise GB (Type G, BS 1363)</b>	Classe de protection	<b>I (connexion du conducteur de protection)</b>
		Directives	<b>2014/35/EU, 2014/30/EU</b>
		Durée de vie	<b>50.000 h</b>
		Classe d'efficacité énergétique	<b>F</b>
		Classe d'efficacité énergétique	
		Consommation énergétique	<b>13 kWh/1000 h</b>
		Température de couleur	<b>5.600 K</b>
		Indice de rendu des couleurs IRC	<b>&gt;80</b>
		Flux lumineux	<b>1.350 lm</b>



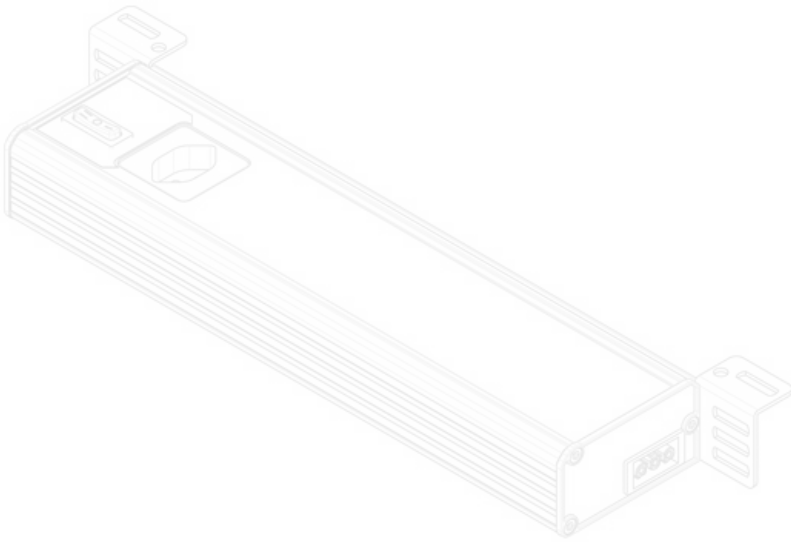
N° de cde	<b>81307</b>	Possibilités de connexion	<b>Alimentation , Câblage traversant</b>
EAN	<b>4251269332951</b>	Type de connecteur	<b>Prise GST 18</b>
Unité d'emballage	<b>1</b>	Puissance nominale	<b>12 W</b>
Longueur	<b>347,2 mm</b>	Tension nominale	<b>230 V AC</b>
Hauteur	<b>48 mm</b>	Norme d'essai	<b>+/-5%, 50 - 60 Hz</b>
Largeur	<b>112,6 mm</b>		<b>EN 60598, EN 62471, EN 55015, EN 61000</b>
Version	<b>Prise GB (Type G, BS 1363), Détecteur de mouvement IRP</b>	Classe de protection	<b>I (connexion du conducteur de protection)</b>
		Directives	<b>2014/35/EU, 2014/30/EU</b>
		Durée de vie	<b>50.000 h</b>
		Classe d'efficacité énergétique	<b>F</b>
		Classe d'efficacité énergétique	
		Consommation	<b>13 kWh/1000 h</b>
		Température de couleur	<b>5.600 K</b>
		Indice de rendu des couleurs IRC	<b>&gt;80</b>
		Flux lumineux	<b>1.350 lm</b>



N° de cde	<b>81301</b>	Possibilités de connexion	<b>Interrupteur de porte, Câblage traversant, Alimentation</b>
EAN	<b>4251269332890</b>	Type de connecteur	<b>Prise GST 18</b>
Unité d'emballage	<b>1</b>	Puissance nominale	<b>12 W</b>
Longueur	<b>347,2 mm</b>	Tension nominale	<b>230 V AC +/-5%, 50 - 60 Hz</b>
Hauteur	<b>48 mm</b>	Norme d'essai	<b>EN 60598, EN 62471, EN 55015, EN 61000</b>
Largeur	<b>112,6 mm</b>	Classe de protection	<b>I (connexion du conducteur de protection)</b>
Version	<b>Prise F/B (Type E, CEE 7/5)</b>	Directives	<b>2014/35/EU, 2014/30/EU</b>
		Durée de vie	<b>50.000 h</b>
		Classe d'efficacité énergétique	<b>F</b>
		Classe d'efficacité énergétique	
		Consommation	<b>13 kWh/1000 h</b>
		Température de couleur	<b>5.600 K</b>
		Indice de rendu des couleurs IRC	<b>&gt;80</b>
		Flux lumineux	<b>1.350 lm</b>

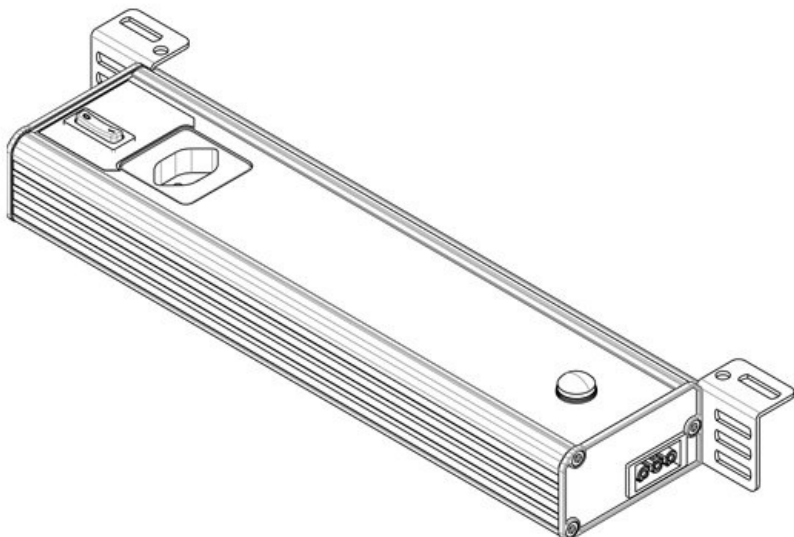


N° de cde EAN	<b>81305 4251269332 937</b>	Possibilités de connexion	<b>Alimentation , Câblage traversant Prise GST 18</b>
Unité d'emballage	<b>1</b>	Type de connecteur	
Longueur	<b>347,2 mm</b>	Puissance nominale	<b>12 W</b>
Hauteur	<b>48 mm</b>	Tension nominale	<b>230 V AC +/-5%, 50 - 60 Hz</b>
Largeur	<b>112,6 mm</b>	Norme d'essai	<b>EN 60598, EN 62471, EN 55015, EN 61000</b>
Version	<b>Détecteur de mouvement IRP, Prise F/B (Type E, CEE 7/5)</b>	Classe de protection	<b>I (connexion du conducteur de protection)</b>
		Directives	<b>2014/35/EU, 2014/30/EU</b>
		Durée de vie	<b>50.000 h</b>
		Classe d'efficacité énergétique	<b>F</b>
		Classe d'efficacité énergétique	
		Consommation kWh/1000 h	<b>13</b>
		Température de couleur	<b>5.600 K</b>
		Indice de rendu des couleurs IRC	<b>&gt;80</b>
		Flux lumineux	<b>1.350 lm</b>



N° de cde	<b>81302</b>	Possibilités de connexion	<b>Interrupteur de porte, Câblage traversant, Alimentation</b>
EAN	<b>4251269332906</b>		<b>Prise GST 18</b>
Unité d'emballage	<b>1</b>	Type de connecteur	
Longueur	<b>347,2 mm</b>	Puissance nominale	<b>12 W</b>
Hauteur	<b>48 mm</b>	Tension nominale	<b>230 V AC +/-5%, 50 - 60 Hz</b>
Largeur	<b>112,6 mm</b>	Norme d'essai	<b>EN 60598, EN 62471, EN 55015, EN 61000</b>
Version	<b>Prise CH (Type J, SEV 1011)</b>	Classe de protection	<b>I (connexion du conducteur de protection)</b>
		Directives	<b>2014/35/EU, 2014/30/EU</b>
		Durée de vie	<b>50.000 h</b>
		Classe d'efficacité énergétique	<b>F</b>
		Classe d'efficacité énergétique	
		Consommation kWh/1000 h	<b>13</b>
		Température de couleur	<b>5.600 K</b>
		Indice de rendu des couleurs IRC	<b>&gt;80</b>
		Flux lumineux	<b>1.350 lm</b>



**ALU-LINE 350 | CH avec détecteur de mouvement**

N° de cde EAN	<b>81306 4251269332 944</b>	Possibilités de connexion	<b>Alimentation , Câblage traversant Prise GST 18</b>
Unité d'emballage	<b>1</b>	Type de connecteur	
Longueur	<b>347,2 mm</b>	Puissance nominale	<b>12 W</b>
Hauteur	<b>48 mm</b>	Tension nominale	<b>230 V AC +/-5%, 50 - 60 Hz</b>
Largeur	<b>112,6 mm</b>	Norme d'essai	<b>EN 60598, EN 62471, EN 55015, EN 61000</b>
Version	<b>Détecteur de mouvement IRP, Prise CH (Type J, SEV 1011)</b>	Classe de protection	<b>I (connexion du conducteur de protection)</b>
		Directives	<b>2014/35/EU, 2014/30/EU</b>
		Durée de vie	<b>50.000 h</b>
		Classe d'efficacité énergétique	<b>F</b>
		Classe d'efficacité énergétique	
		Consommation	<b>13 kWh/1000 h</b>
		Température de couleur	<b>5.600 K</b>
		Indice de rendu des couleurs IRC	<b>&gt;80</b>
		Flux lumineux	<b>1.350 lm</b>

**Câble d'alimentation pour ALU-LINE, 3000 mm**

N° de cde EAN	<b>81330 4251269332 968</b>	Matériau gaine de câble	<b>PVC</b>
Unité d'emballage	<b>1</b>		
Longueur du câble de connexion	<b>3.000 mm</b>		
Type de connecteur	<b>Fils dénudés, Connecteur GST 18</b>		
Tension nominale	<b>230 V AC ±5%, 50 - 60 Hz</b>		
Couleur	<b>orange</b>		

**Câble d'alimentation pour ALU-LINE (UL/CSA), 3000 mm**



N° de cde	<b>81430</b>	Couleur	<b>orange</b>
EAN		Matériau gaine	<b>PVC</b>
Unité	<b>1</b>	de câble	
d'emballage			
Certificat UL	<b>cURus (in progress)</b>		
Longueur du câble de connexion	<b>3.000 mm</b>		
Type de connecteur	<b>Fils dénudés, Connecteur GST 18</b>		
Tension nominale	<b>230 V AC ±5%, 50 - 60 Hz</b>		

**Câble de connexion pour ALU-LINE, 600 mm**



N° de cde	<b>81331</b>	Matériau gaine	<b>PVC</b>
EAN	<b>4251269332</b>	de câble	
	<b>975</b>		
Unité	<b>1</b>		
d'emballage			
Longueur du câble de connexion	<b>600 mm</b>		
Type de connecteur	<b>Connecteur GST 18, Prise GST 18</b>		
Tension nominale	<b>230 V AC ±5%, 50 - 60 Hz</b>		
Couleur	<b>orange</b>		

Câble de connexion pour ALU-LINE (UL/CSA), 600 mm

N° de cde	<b>81431</b>	Couleur	<b>orange</b>
EAN		Matériau gaine	<b>PVC</b>
Unité	<b>1</b>	de câble	
d'emballage			
Certificat UL	<b>cURus (in progress)</b>		
Longueur du câble de connexion	<b>600 mm</b>		
Type de connecteur	<b>Connecteur GST 18, Prise GST 18</b>		
Tension nominale	<b>230 V AC ±5%, 50 - 60 Hz</b>		



Câble de connexion pour ALU-LINE, 1000 mm

N° de cde	<b>81332</b>	Matériau gaine	<b>PVC</b>
EAN	<b>4251269332</b>	de câble	
Unité	<b>1</b>		
d'emballage			
Longueur du câble de connexion	<b>1.000 mm</b>		
Type de connecteur	<b>Connecteur GST 18, Prise GST 18</b>		
Tension nominale	<b>230 V AC ±5%, 50 - 60 Hz</b>		
Couleur	<b>orange</b>		

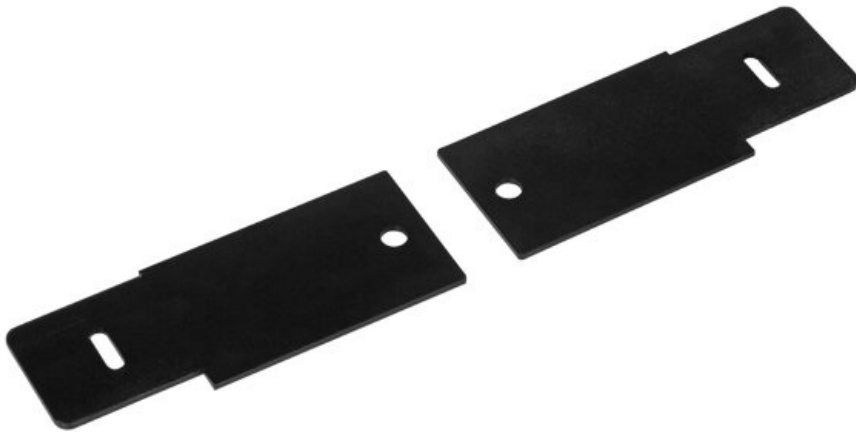


Câble de connexion pour ALU-LINE (UL/CSA), 1000 mm



N° de cde	<b>81432</b>	Couleur	<b>orange</b>
EAN		Matériau gaine	<b>PVC</b>
Unité	<b>1</b>	de câble	
d'emballage			
Certificat UL	<b>cURus (in progress)</b>		
Longueur du câble de connexion	<b>1.000 mm</b>		
Type de connecteur	<b>Connecteur GST 18, Prise GST 18</b>		
Tension nominale	<b>230 V AC ±5%, 50 - 60 Hz</b>		

Plaques de montage rack 19" pour ALU-LINE



N° de cde	<b>81337</b>	Diamètre trous	<b>7 mm</b>
EAN		de vis	
Unité	<b>2</b>		
d'emballage			
Longueur	<b>111 mm</b>		
Largeur	<b>43,4 mm</b>		
Couleur	<b>noir</b>		
Nombre de trous de vis	<b>2</b>		

**Aimant de montage pour ALU-LINE**

N° de cde **91008**  
EAN  
Unité **1**  
d'emballage  
Longueur **20 mm**  
Hauteur **5 mm**  
Largeur **20 mm**  
Nombre de  
trous de vis **1**

Diamètre trous **4,2 mm**  
de vis



---

**icotek**<sup>®</sup>  
smart cable management