



IP54

IP55

IP64

IP65

IP66

RoHS
compliant

REACH
COMPLIANCE

Made in
Germany

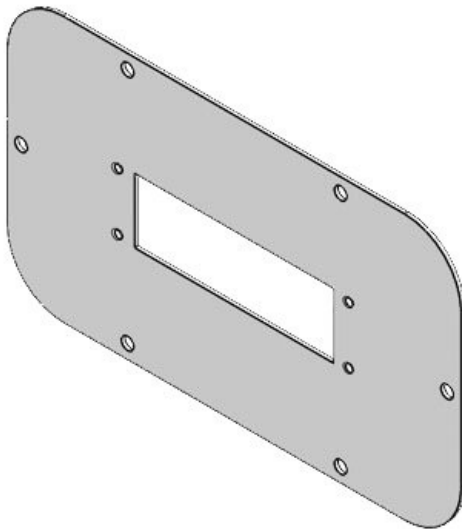
Tekniset tiedot

IP-suojaluokka (EN 60529) IP54, IP55, IP64, IP65, IP66

Materiaali Teräslevy, pulverimaalattu

Edut ja hyödyt

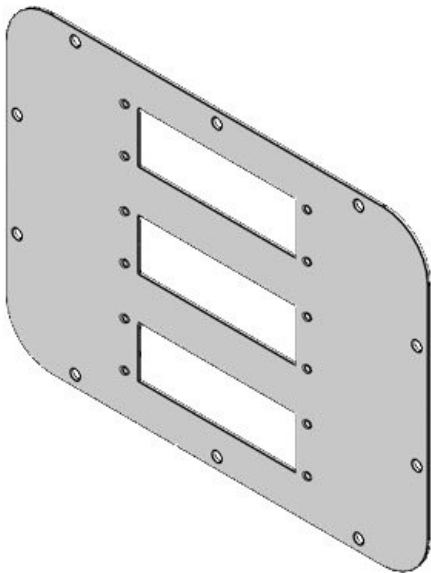
Tuotetyypit ja koot



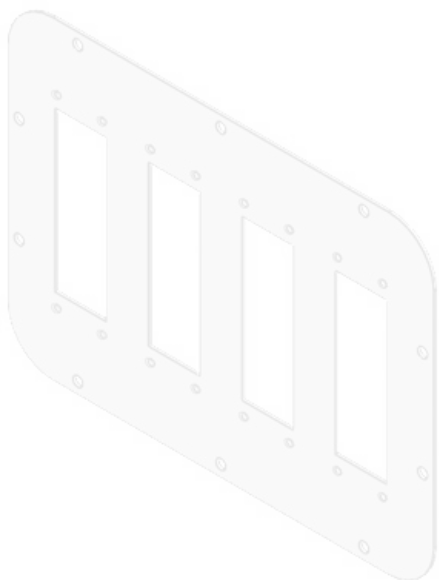
Osa nro.	43901	Laippalevyn	1
EAN	4251269321	koko	
Pakkausyksikkö	351	Leikkauskoko	112 × 36 mm
Väri	Harmaa (RAL 7035)	Sopii kaapelien läpivientiin	KEL-ER 24, KEL-U 24, KEL-FA 24, KEL-FG A, KEL-FG-ER A, KEL-QUICK 24, KEL-QTA 24, KEL-BES 24, KEL-BES-S 24, KEL-DPZ 24, KEL-DPU 24, KEL-DPU-HD 24, KEL-DP 24
Pituus	256 mm	Sopii koteloon	Rittal AX
Leveys	149 mm		
Korkeus	2 mm		



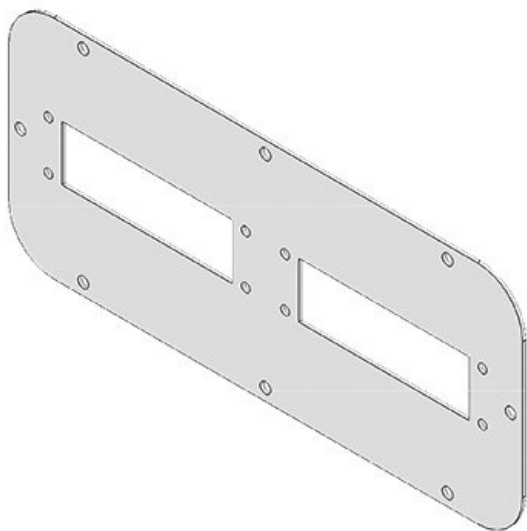
Osa nro.	43902	Laippalevyn	1
EAN	4251269321	koko	
	368	Leikkauskoko	112 x 36 mm
Pakkausyksikkö	1	Sopii kaapelien läpivientiin	KEL-ER 24, KEL 24, KEL-U 24, KEL-FA 24, KEL-FG A, KEL-FG-ER A, KEL-QUICK 24, KEL-QTA 24, KEL-BES 24, KEL-BES-S 24, KEL-DPZ 24, KEL-DPU 24, KEL-DPU-HD 24, KEL-DP 24
Väri	Harmaa (RAL 7035)		
Pituus	256 mm		
Leveys	149 mm		
Korkeus	2 mm		
		Sopii koteloon	Rittal AX



Osa nro.	43905	Laippalevyn	5
EAN	4251269321	koko	
	399	Leikkauskoko	112 x 36 mm
Pakkausyksikkö	1	Sopii kaapelien läpivientiin	KEL-ER 24, KEL 24, KEL-U 24, KEL-FA 24, KEL-FG A, KEL-FG-ER A, KEL-QUICK 24, KEL-QTA 24, KEL-BES 24, KEL-BES-S 24, KEL-DPZ 24, KEL-DPU 24, KEL-DPU-HD 24, KEL-DP 24
Väri	Harmaa (RAL 7035)		
Pituus	301 mm		
Leveys	221 mm		
Korkeus	2 mm		
		Sopii koteloon	Rittal AX



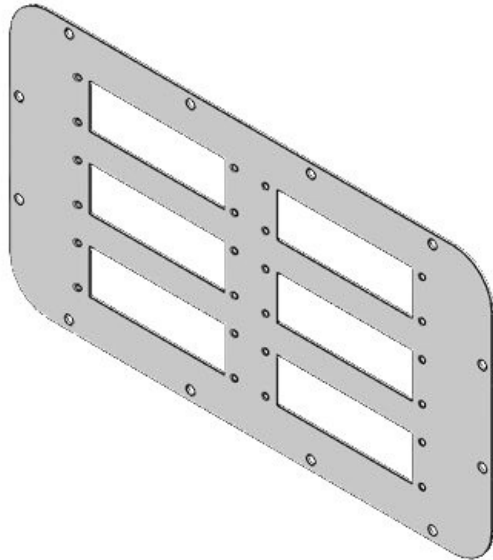
Osa nro.	43906	Laippalevyn	5
EAN	4251269321	koko	
	405	Leikkauskoko	112 × 36 mm
Pakkausyksikkö	1	Sopii kaapelien läpivientiin	KEL-ER 24, KEL-ER 24, KEL-U 24, KEL-FA 24, KEL-FG A, KEL-FG-ER A, KEL-QUICK 24, KEL-QTA 24, KEL-BES 24, KEL-BES-S 24, KEL-DPZ 24, KEL-DPU 24, KEL-DPU-HD 24, KEL-DP 24
Väri	Harmaa (RAL 7035)		
Pituus	301 mm		
Leveys	221 mm		
Korkeus	2 mm		
		Sopii koteloon	Rittal AX



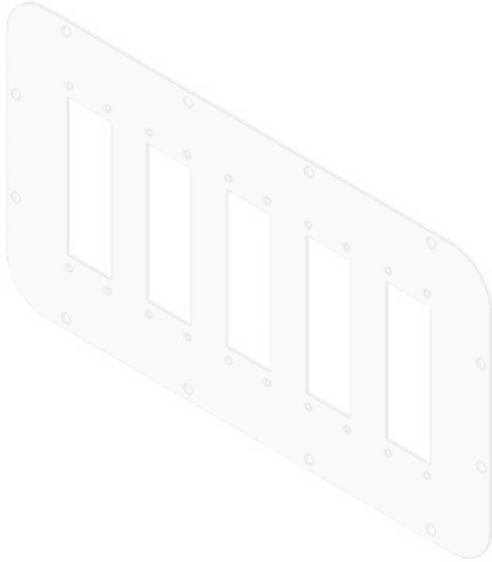
Osa nro.	43840	Laippalevyn	2
EAN	4251269310	koko	
	768	Leikkauskoko	112 × 36 mm
Pakkausyksikkö	1	Sopii kaapelien läpivientiin	KEL-ER 24, KEL-ER 24, KEL-U 24, KEL-FA 24, KEL-FG A, KEL-FG-ER A, KEL-QUICK 24, KEL-QTA 24, KEL-BES 24, KEL-BES-S 24, KEL-DPZ 24, KEL-DPU 24, KEL-DPU-HD 24, KEL-DP 24
Väri	Harmaa (RAL 7035)		
Pituus	339 mm		
Leveys	149 mm		
Korkeus	2 mm		
		Sopii koteloon	Rittal TP, Rittal CS, Rittal AE



Osa nro.	43846	Laippalevyn	2
EAN	4251269310	koko	
	782	Leikkauskoko	112 × 36 mm
Pakkausyksikkö	1	Sopii kaapelien läpivientiin	KEL-ER 24, KEL-ER 24, KEL-FA 24, KEL-FG A, KEL-QUICK 24, KEL-QTA 24, KEL-BES 24, KEL-BES-S 24, KEL-DPZ 24, KEL-DPU 24, KEL-DPU-HD 24, KEL-DP 24
Väri	Harmaa (RAL 7035)		
Pituus	339 mm		
Leveys	149 mm		
Korkeus	2 mm		
		Sopii koteloon	Rittal TP, Rittal CS, Rittal AE

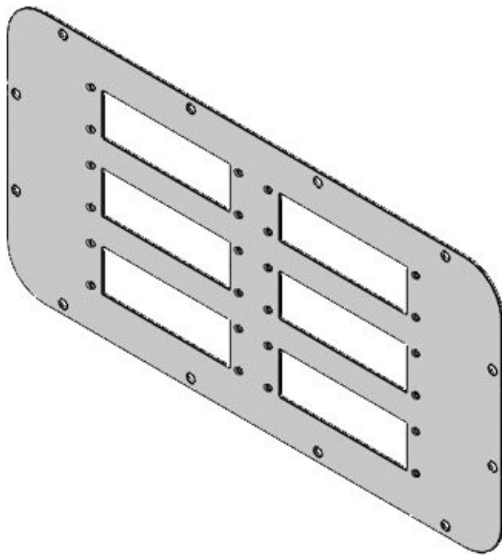


Osa nro.	43907	Laippalevyn	6
EAN	4251269321	koko	
	412	Leikkauskoko	112 × 36 mm
Pakkausyksikkö	1	Sopii kaapelien läpivientiin	KEL-ER 24, KEL-ER 24, KEL-FA 24, KEL-FG A, KEL-FG-ER A, KEL-QUICK 24, KEL-QTA 24, KEL-BES 24, KEL-BES-S 24, KEL-DPZ 24, KEL-DPU 24, KEL-DPU-HD 24, KEL-DP 24
Väri	Harmaa (RAL 7035)		
Pituus	401 mm		
Leveys	221 mm		
Korkeus	2 mm		
		Sopii koteloon	Rittal AX



Osa nro.	43908	Laippalevyn	6
EAN	4251269321	koko	
	429	Leikkauskoko	112 × 36 mm
Pakkausyksikkö	1	Sopii kaapelien läpivientiin	KEL-ER 24, KEL 24, KEL-U 24, KEL-FA 24, KEL-FG-ER A, KEL-FG-A, KEL-QUICK 24, KEL-QTA 24, KEL-BES 24, KEL-BES-S 24, KEL-DPZ 24, KEL-DPU 24, KEL-DPU-HD 24, KEL-DP 24
Väri	Harmaa (RAL 7035)		
Pituus	401 mm		
Leveys	221 mm		
Korkeus	2 mm		

Sopii koteloon **Rittal AX**

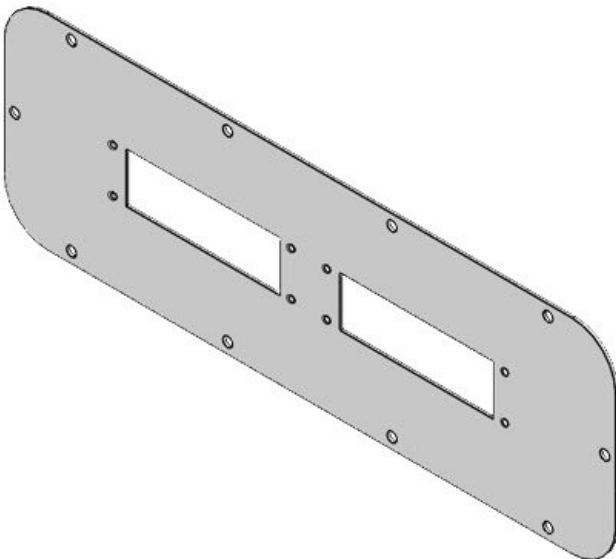


Osa nro.	43909	Laippalevyn	7
EAN	4251269321	koko	
	436	Leikkauskoko	112 × 36 mm
Pakkausyksikkö	1	Sopii kaapelien läpivientiin	KEL-ER 24, KEL 24, KEL-U 24, KEL-FA 24, KEL-FG-ER A, KEL-FG-A, KEL-QUICK 24, KEL-QTA 24, KEL-BES 24, KEL-BES-S 24, KEL-DPZ 24, KEL-DPU 24, KEL-DPU-HD 24, KEL-DP 24
Väri	Harmaa (RAL 7035)		
Pituus	436 mm		
Leveys	221 mm		
Korkeus	2 mm		

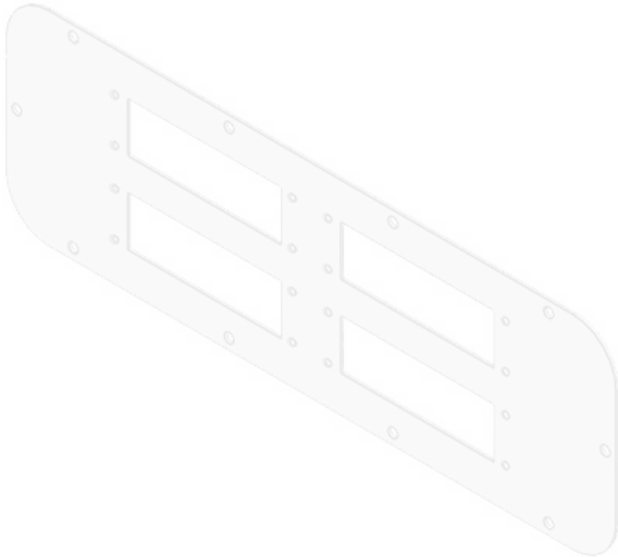
Sopii koteloon **Rittal AX**



Osa nro.	43910	Laippalevyn	7
EAN	4251269321	koko	
	443	Leikkauskoko	112 × 36 mm
Pakkausyksikkö	1	Sopii kaapelien läpivientiin	KEL-ER 24, KEL 24, KEL-U 24, KEL-FA 24, KEL-FG A, KEL-FG-ER A, KEL-QUICK 24, KEL-QTA 24, KEL-BES 24, KEL-BES-S 24, KEL-DPZ 24, KEL-DPU 24, KEL-DPU-HD 24, KEL-DP 24
Väri	Harmaa (RAL 7035)		
Pituus	436 mm		
Leveys	221 mm		
Korkeus	2 mm		
		Sopii koteloon	Rittal AX

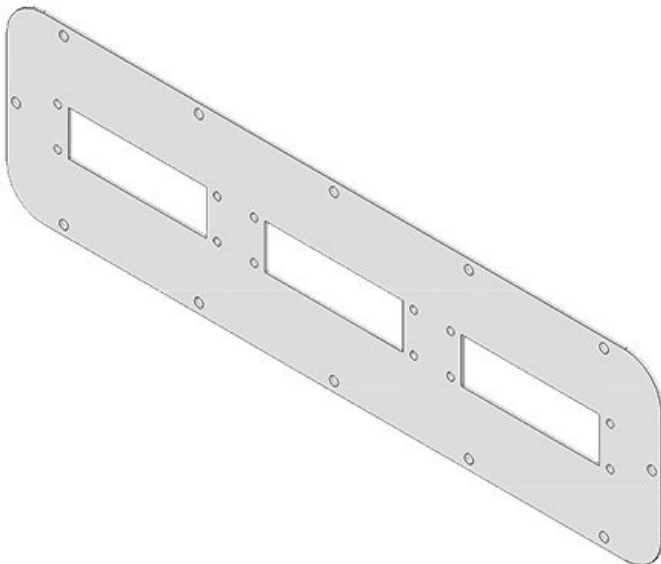


Osa nro.	43903	Laippalevyn	3
EAN	4251269321	koko	
	375	Leikkauskoko	112 × 36 mm
Pakkausyksikkö	1	Sopii kaapelien läpivientiin	KEL-ER 24, KEL 24, KEL-U 24, KEL-FA 24, KEL-FG A, KEL-FG-ER A, KEL-QUICK 24, KEL-QTA 24, KEL-BES 24, KEL-BES-S 24, KEL-DPZ 24, KEL-DPU 24, KEL-DPU-HD 24, KEL-DP 24
Väri	Harmaa (RAL 7035)		
Pituus	447 mm		
Leveys	149 mm		
Korkeus	2 mm		
		Sopii koteloon	Rittal AX



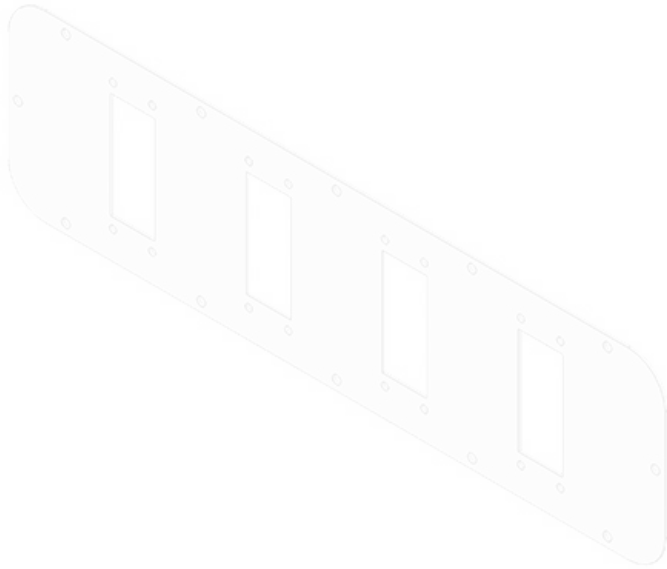
Osa nro. **43904** Laippalevyn **3**
EAN **4251269321** koko
382 Leikkauskoko **112 × 36 mm**
Pakkausyksikkö **1** Sopii kaapelien **KEL-ER 24,**
läpivientiin **KEL 24, KEL-**
Väri **Harmaa (RAL U 24, KEL-FA**
7035) **24, KEL-FG**
Pituus **447 mm** **A, KEL-FG-ER**
Leveys **149 mm** **A, KEL-**
Korkeus **2 mm** **QUICK 24,**
KEL-QTA 24,
KEL-BES 24,
KEL-BES-S
24, KEL-DPZ
24, KEL-DPU
24, KEL-DPU-
HD 24, KEL-
DP 24

Sopii koteloon **Rittal AX**

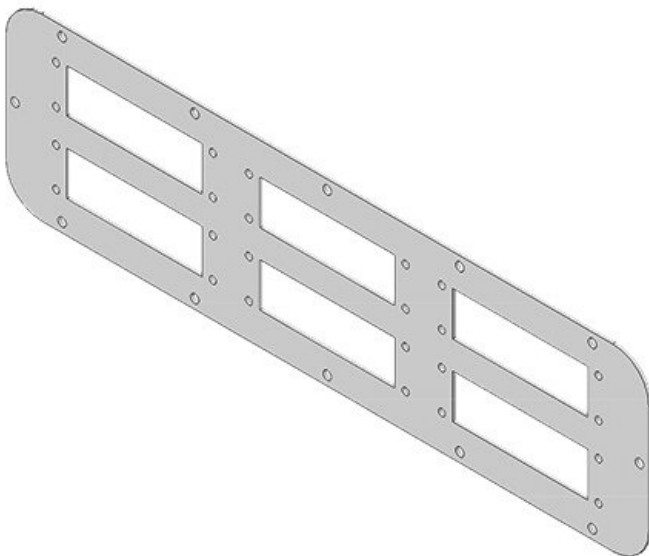


Osa nro. **43842** Laippalevyn **4**
EAN **4251269310** koko
775 Leikkauskoko **112 × 36 mm**
Pakkausyksikkö **1** Sopii kaapelien **KEL-ER 24,**
läpivientiin **KEL 24, KEL-**
Väri **Harmaa (RAL U 24, KEL-FA**
7035) **24, KEL-FG**
Pituus **534 mm** **A, KEL-FG-ER**
Leveys **149 mm** **A, KEL-**
Korkeus **2 mm** **QUICK 24,**
KEL-QTA 24,
KEL-BES 24,
KEL-BES-S
24, KEL-DPZ
24, KEL-DPU
24, KEL-DPU-
HD 24, KEL-
DP 24

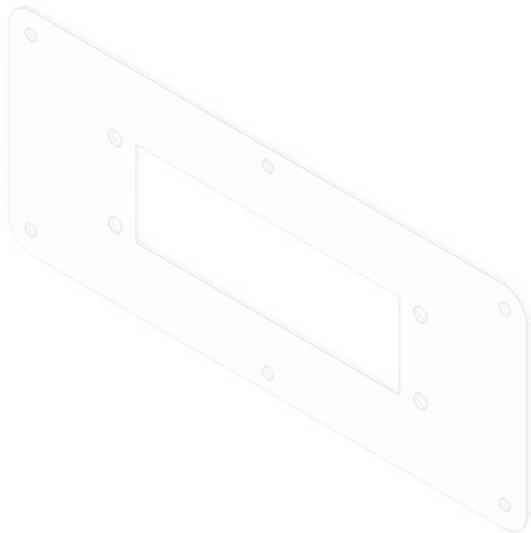
Sopii koteloon **Rittal TP,**
Rittal IN,
Rittal EL,
Rittal AE



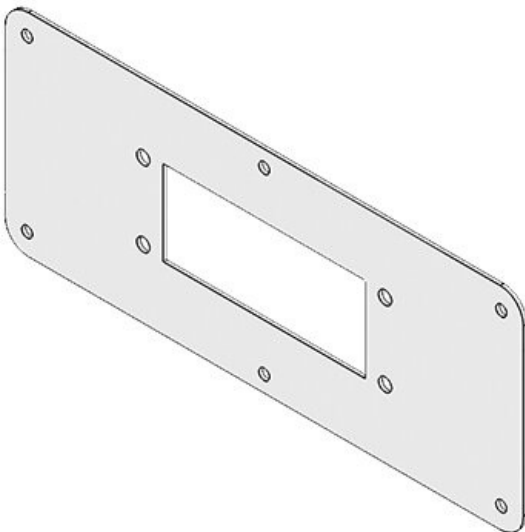
Osa nro.	43871	Laippalevyn	4
EAN	4251269310	koko	
	881	Leikkauskoko	86 x 36 mm
Pakkausyksikkö	1	Sopii kaapelien läpivientiin	KEL-ER 16, KEL 16, KEL-U 16, KEL-FA 16, KEL-QUICK 16, KEL-SNAP 16, KEL-BES 16, KEL-BES-S 16, KEL-DPZ 16, KEL-DP 16
Väri	Harmaa (RAL 7035)		
Pituus	534 mm		
Leveys	149 mm		
Korkeus	2 mm		
		Sopii koteloon	Rittal TP, Rittal IN, Rittal EL, Rittal AE



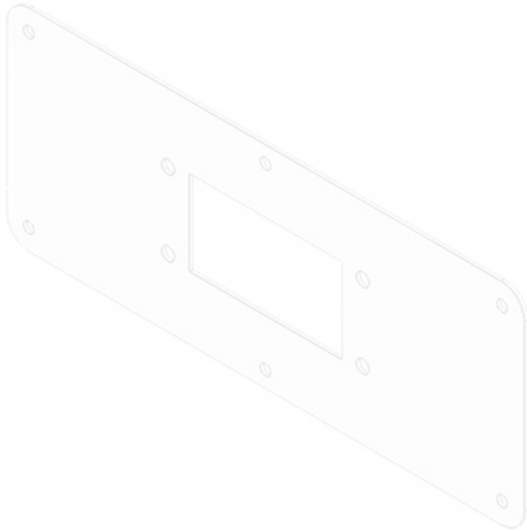
Osa nro.	43848	Laippalevyn	4
EAN	4251269310	koko	
	799	Leikkauskoko	112 x 36 mm
Pakkausyksikkö	1	Sopii kaapelien läpivientiin	KEL-ER 24, KEL 24, KEL-U 24, KEL-FA 24, KEL-FG A, KEL-FG-ER A, KEL-QUICK 24, KEL-QTA 24, KEL-BES 24, KEL-BES-S 24, KEL-DPZ 24, KEL-DPU 24, KEL-DPU-HD 24, KEL-DP 24
Väri	Harmaa (RAL 7035)		
Pituus	534 mm		
Leveys	149 mm		
Korkeus	2 mm		
		Sopii koteloon	Rittal TP, Rittal IN, Rittal EL, Rittal AE



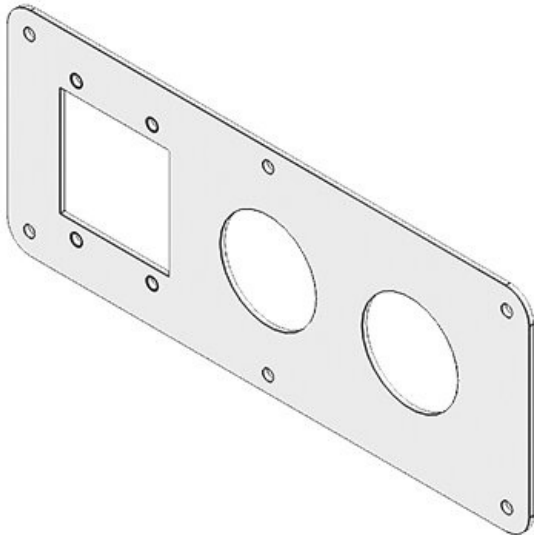
Osa nro.	43834	Laippalevyn	2
EAN	4251269310	koko	
	737	Leikkauskoko	112 × 36 mm
Pakkausyksikkö	1	Sopii kaapelien läpivientiin	KEL-ER 24, KEL 24, KEL-U 24, KEL-FA 24, KEL-FG-A, KEL-FG-ER A, KEL-QUICK 24, KEL-QTA 24, KEL-BES 24, KEL-BES-S 24, KEL-DPZ 24, KEL-DPU 24, KEL-DPU-HD 24, KEL-DP 24
Väri	Harmaa (RAL 7035)		
Pituus	221 mm		
Leveys	90 mm		
Korkeus	2 mm		
		Sopii koteloon	Rittal KX, Rittal KL



Osa nro.	43855	Laippalevyn	2
EAN	4251269310	koko	
	836	Leikkauskoko	86 × 36 mm
Pakkausyksikkö	1	Sopii kaapelien läpivientiin	KEL 16, KEL-U 16, KEL-FA 16, KEL-QUICK 16, KEL-SNAP 16, KEL-DPZ 16, KEL-DP 16, KEL-BES 16, KEL-BES-S 16
Väri	Harmaa (RAL 7035)		
Pituus	221 mm		
Leveys	90 mm		
Korkeus	1 mm		
		Sopii koteloon	Rittal KX, Rittal KL

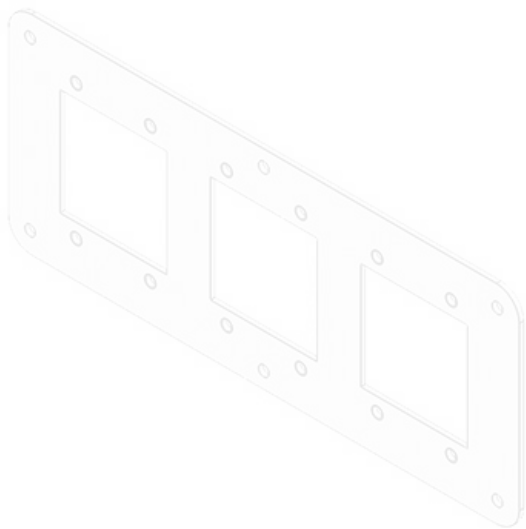


Osa nro.	43853	Laippalevyn	2
EAN	4251269310	koko	
	812	Leikkauskoko	65 x 36 mm
Pakkausyksikkö	1	Sopii kaapelien läpivientiin	KEL 10, KEL-U 10, KEL-FA 10, KEL-QUICK 10, KEL-SNAP 10, KEL-DPZ 10, KEL-DP 10, KEL-BES 10, KEL-BES-S 10
Väri	Harmaa (RAL 7035)		
Pituus	221 mm		
Leveys	90 mm		
Korkeus	1 mm		
		Sopii koteloon	Rittal KX, Rittal KL

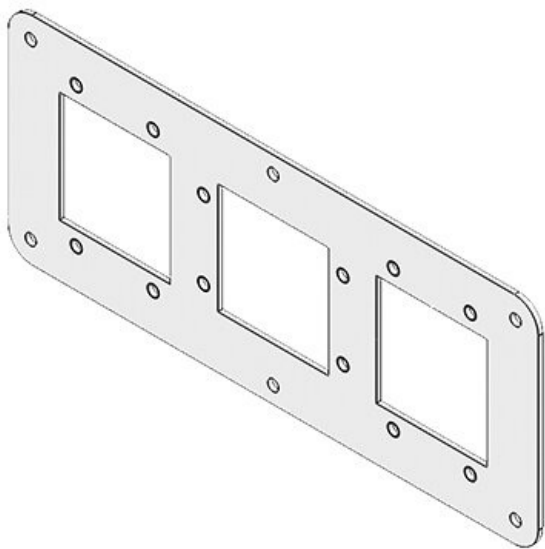


Osa nro.	43852	Laippalevyn	2
EAN	4251269310	koko	
	805	Leikkauskoko	46 x 46 mm
Pakkausyksikkö	1	Leikkauskoko pyöreä	40,4 mm
Väri	Harmaa (RAL 7035)	Sopii kaapelien läpivientiin	KEL-B, KEL-U-B, KEL-QUICK-B, KEL-SNAP-B, KEL-DPZ-B, KEL-DPZ 40, KEL-DPZ-HD 40, KEL-DPZ-CLICK 40, KEL-SCDP-TR 40, KEL-DPF 40
Pituus	221 mm		
Leveys	90 mm		
Korkeus	2 mm		
		Sopii koteloon	Rittal KX, Rittal KL

Osa nro.	43854	Laippalevyn	2
EAN	4251269310	koko	
	829	Leikkauskoko	46 x 46 mm
Pakkausyksikkö	1	Sopii kaapelien	2 x KEL-
		läpivientiin	SNAP-B, 1 x
Väri	Harmaa (RAL 7035)	Sopii koteloon	Rittal KX, Rittal KL
Pituus	221 mm		
Leveys	90 mm		
Korkeus	2 mm		



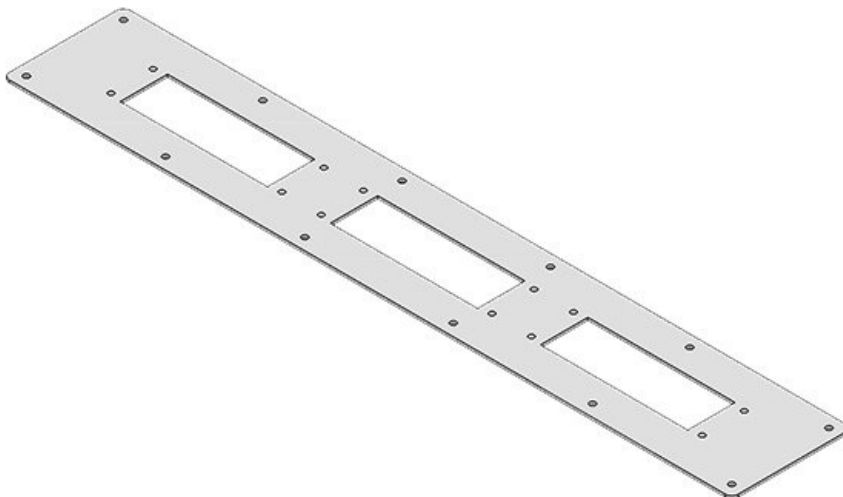
Osa nro.	43856	Laippalevyn	2
EAN	4251269310	koko	
	843	Leikkauskoko	46 x 46 mm
Pakkausyksikkö	1	Sopii kaapelien	KEL-B / KEL-
		läpivientiin	U-B / KEL-
Väri	Harmaa (RAL 7035)	Sopii koteloon	QUICK-B / Rittal KX, Rittal KL
Pituus	221 mm		
Leveys	90 mm		
Korkeus	2 mm		





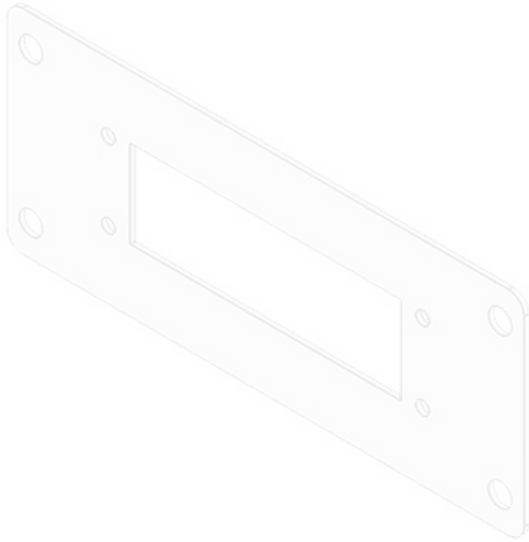
Osa nro. **43866** Leikkauskoko **112 × 36 mm**
EAN **4251269310** Sopii kaapelien **KEL-ER 24,**
874 läpivientiin **KEL 24, KEL-**
Pakkausyksikkö **1** **U 24, KEL-FA**
Väri **Harmaa (RAL** **24, KEL-FG**
7035) **A, KEL-FG-ER**
Pituus **355 mm** **A, KEL-**
Leveys **92 mm** **QUICK 24,**
Korkeus **2 mm** **KEL-QTA 24,**
KEL-BES 24,
KEL-BES-S
24, KEL-DPZ
24, KEL-DPU
24, KEL-DPU-
HD 24, KEL-
DP 24

Sopii koteloon **Rittal BG**



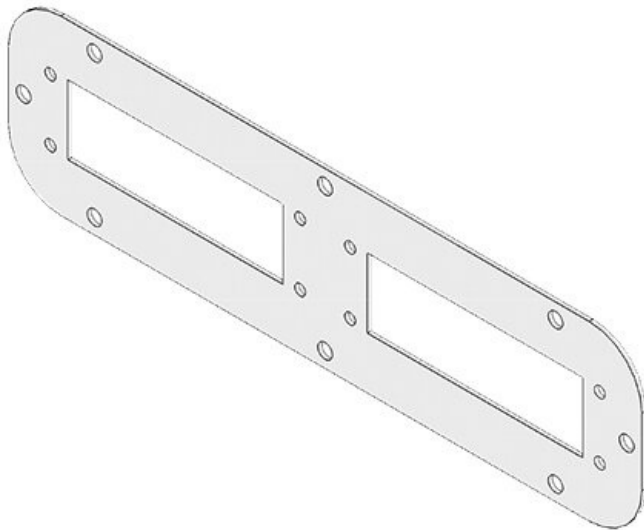
Osa nro. **43865** Laippalevyn **6**
EAN **4251269310** koko
867 Leikkauskoko **112 × 36 mm**
Pakkausyksikkö **1** Sopii kaapelien **KEL-ER 24,**
Väri **Harmaa (RAL** **läpivientiin** **KEL 24, KEL-**
7035) **U 24, KEL-FA**
Pituus **555 mm** **24, KEL-FG**
Leveys **92 mm** **A, KEL-FG-ER**
Korkeus **2 mm** **A, KEL-**
QUICK 24,
KEL-QTA 24,
KEL-BES 24,
KEL-BES-S
24, KEL-DPZ
24, KEL-DPU
24, KEL-DPU-
HD 24, KEL-
DP 24

Sopii koteloon **Rittal IN,**
Rittal BG



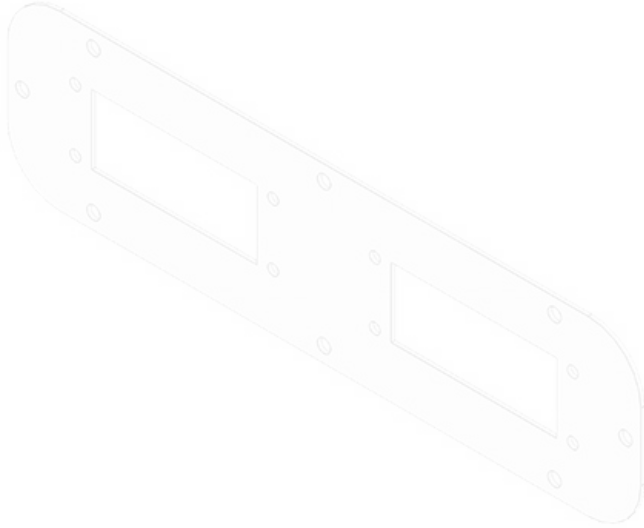
Osa nro.	43832	Leikkauskoko	112 × 36 mm
EAN	4251269310	Sopii kaapelien läpivientiin	KEL-ER 24, KEL-ER 24, KEL-U 24, KEL-FA 24, KEL-FG A, KEL-FG-ER A, KEL-QUICK 24, KEL-QTA 24, KEL-BES 24, KEL-BES-S 24, KEL-DPZ 24, KEL-DPU 24, KEL-DPU-HD 24, KEL-DP 24
Pakkausyksikkö	1		
Väri	Harmaa (RAL 7035)		
Pituus	214 mm		
Leveys	88 mm		
Korkeus	2 mm		

Sopii koteloon **Fibox**

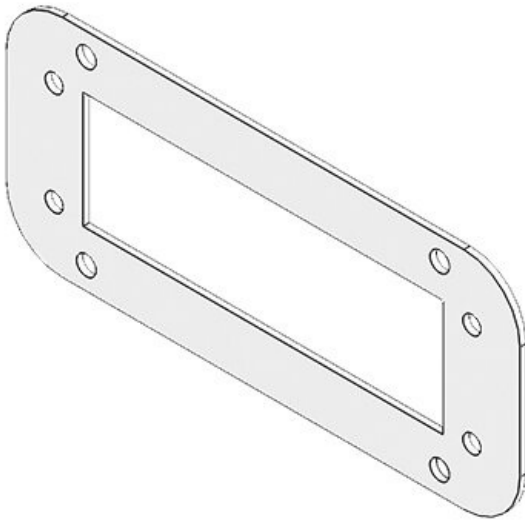


Osa nro.	43838	Laippalevyn koko	3
EAN	4251269310	Leikkauskoko	112 × 36 mm
Pakkausyksikkö	1	Sopii kaapelien läpivientiin	KEL-ER 24, KEL-ER 24, KEL-U 24, KEL-FA 24, KEL-FG A, KEL-FG-ER A, KEL-QUICK 24, KEL-QTA 24, KEL-BES 24, KEL-BES-S 24, KEL-DPZ 24, KEL-DPU 24, KEL-DPU-HD 24, KEL-DP 24
Väri	Harmaa (RAL 7035)		
Pituus	330		
Leveys	90		
Korkeus	2 mm		

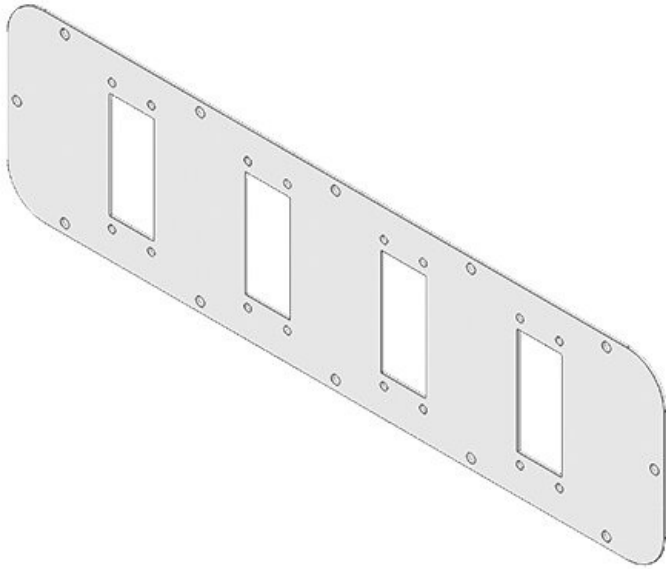
Sopii koteloon **Rittal AE**



Osa nro.	43861	Laippalevyn	3
EAN	4251269310	koko	
	850	Leikkauskoko	86 x 36 mm
Pakkausyksikkö	1	Sopii kaapelien läpivientiin	KEL-ER 16, KEL 16, KEL-U 16, KEL-FA 16, KEL-QUICK 16, KEL-SNAP 16, KEL-BES 16, KEL-BES-S 16, KEL-DPZ 16, KEL-DP 16
Väri	Harmaa (RAL 7035)	Sopii koteloon	Rittal AE
Pituus	330 mm		
Leveys	90 mm		
Korkeus	2 mm		

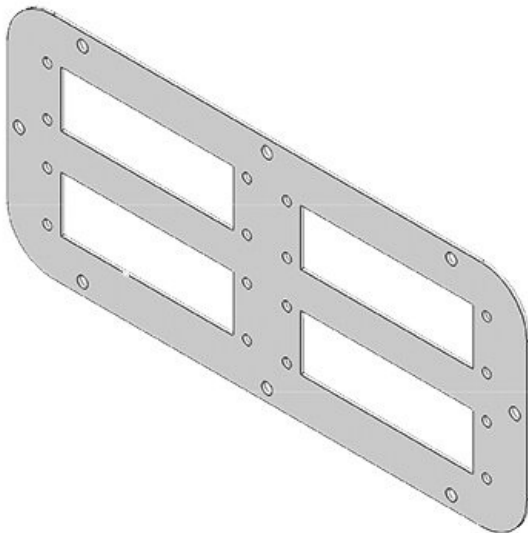


Osa nro.	43836	Laippalevyn	1
EAN	4251269310	koko	
	744	Leikkauskoko	112 x 36 mm
Pakkausyksikkö	1	Sopii kaapelien läpivientiin	KEL-QTA 24, KEL-DP 24
Väri	Harmaa (RAL 7035)	Sopii koteloon	Rittal AE
Pituus	160 mm		
Leveys	70 mm		
Korkeus	2 mm		



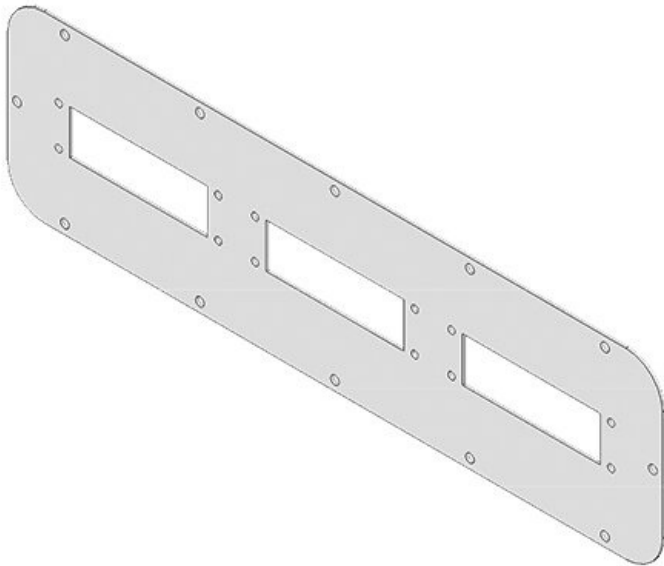
Osa nro. **43871** Laippalevyn **5**
EAN **4251269310** koko
881 Leikkauskoko **86 x 36 mm**
Pakkausyksikkö **1** Sopii kaapelien **KEL-ER 16,**
läpivientiin **KEL 16, KEL-**
Väri **Harmaa (RAL** **U 16, KEL-**
7035) **16, KEL-**
Pituus **534 mm** **QUICK 16,**
Leveys **149 mm** **KEL-SNAP**
Korkeus **2 mm** **16, KEL-BES**
16, KEL-BES-
S 16, KEL-
DPZ 16, KEL-
DP 16

Sopii koteloon **Rittal TP,**
Rittal IN,
Rittal EL,
Rittal AE



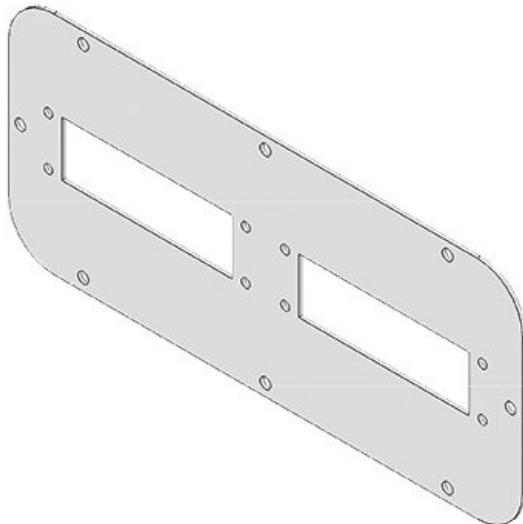
Osa nro. **43846** Laippalevyn **4**
EAN **4251269310** koko
782 Leikkauskoko **112 x 36 mm**
Pakkausyksikkö **1** Sopii kaapelien **KEL-ER 24,**
läpivientiin **KEL 24, KEL-**
Väri **Harmaa (RAL** **U 24, KEL-FA**
7035) **24, KEL-FG**
Pituus **339 mm** **A, KEL-FG-ER**
Leveys **149 mm** **A, KEL-**
Korkeus **2 mm** **QUICK 24,**
KEL-QTA 24,
KEL-BES 24,
KEL-BES-S
24, KEL-DPZ
24, KEL-DPU
24, KEL-DPU-
HD 24, KEL-
DP 24

Sopii koteloon **Rittal TP,**
Rittal CS,
Rittal AE



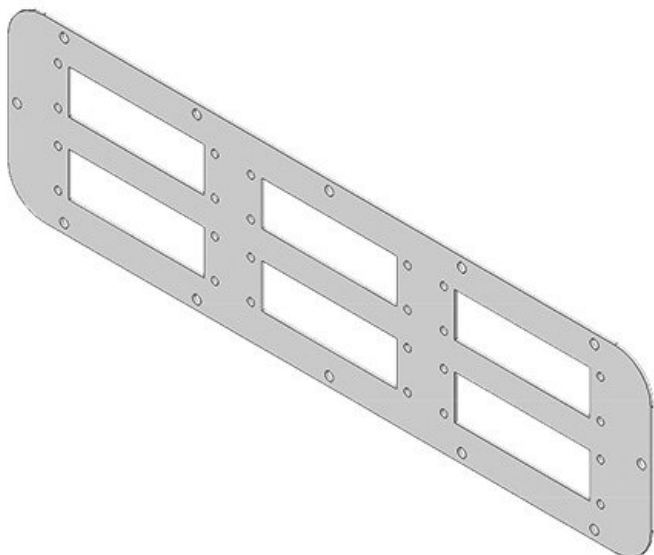
Osa nro. **43842** Laippalevyn **5**
EAN **4251269310** koko
775 Leikkauskoko **112 × 36 mm**
Pakkausyksikkö **1** Sopii kaapelien **KEL-ER 24,**
läpivientiin **KEL 24, KEL-**
Väri **Harmaa (RAL** **U 24, KEL-FA**
7035) **24, KEL-FG**
Pituus **534 mm** **A, KEL-FG-ER**
Leveys **149 mm** **A, KEL-**
Korkeus **2 mm** **QUICK 24,**
KEL-QTA 24,
KEL-BES 24,
KEL-BES-S
24, KEL-DPZ
24, KEL-DPU
24, KEL-DPU-
HD 24, KEL-
DP 24

Sopii koteloon **Rittal TP,**
Rittal IN,
Rittal EL,
Rittal AE



Osa nro. **43840** Laippalevyn **4**
EAN **4251269310** koko
768 Leikkauskoko **112 × 36 mm**
Pakkausyksikkö **1** Sopii kaapelien **KEL-ER 24,**
läpivientiin **KEL 24, KEL-**
Väri **Harmaa (RAL** **U 24, KEL-FA**
7035) **24, KEL-FG**
Pituus **339 mm** **A, KEL-FG-ER**
Leveys **149 mm** **A, KEL-**
Korkeus **2 mm** **QUICK 24,**
KEL-QTA 24,
KEL-BES 24,
KEL-BES-S
24, KEL-DPZ
24, KEL-DPU
24, KEL-DPU-
HD 24, KEL-
DP 24

Sopii koteloon **Rittal TP,**
Rittal CS,
Rittal AE



Osa nro.	43848	Laippalevyn	5
EAN	4251269310	koko	
	799	Leikkauskoko	112 x 36 mm
Pakkausyksikkö	1	Sopii kaapelien läpivientiin	KEL-ER 24, KEL 24, KEL-U 24, KEL-FA 24, KEL-FG A, KEL-FG-ER A, KEL-QUICK 24, KEL-QTA 24, KEL-BES 24, KEL-BES-S 24, KEL-DPZ 24, KEL-DPU 24, KEL-DPU-HD 24, KEL-DP 24
Väri	Harmaa (RAL 7035)		
Pituus	534 mm		
Leveys	149 mm		
Korkeus	2 mm		
		Sopii koteloon	Rittal TP, Rittal IN, Rittal EL, Rittal AE

icotek[®]
smart cable management