



IP54

IP65

IP66

HL3
EN 45545-2

EN 61373

ECOLAB
certified

RoHS
compliant

REACH
COMPLIANCE

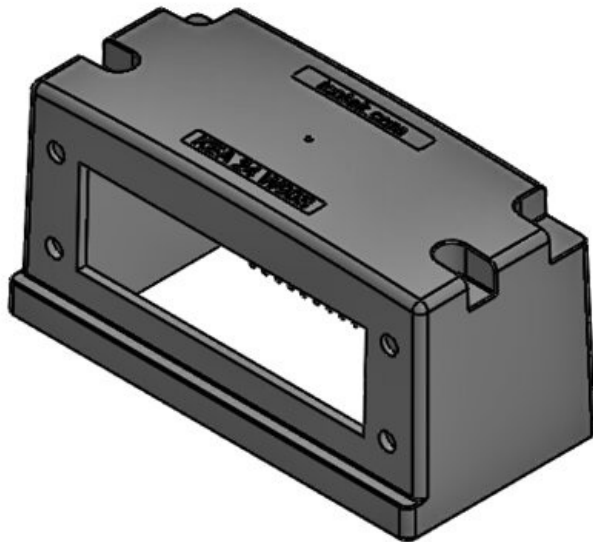
Made in
Germany

Tekniset tiedot

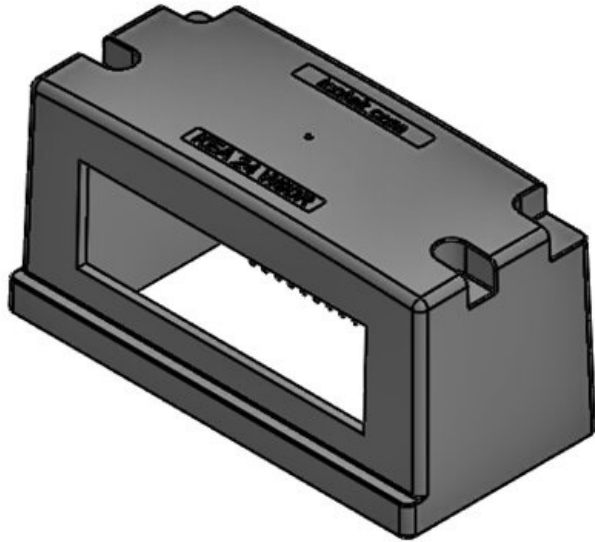
IP-suojaluokka (EN 60529)	IP54, IP65, IP66
Materiaali	Polyamidi
Palamisluokka	UL94-V0, itsestään sammuva
Lämpötila	-40 C° ... 120 C°
Ominaisuudet	Tärinänkestävä, silikoniton, halogeeniton
Asennusvaihtoehdot	Ruuvikiinnitys, Snap-in

Edut ja hyödyt

Tuotetyypit ja koot



Osa nro.	48301	Leikkauskoko	112 x 56 mm
EAN	4251269334	Ruuvireikien määrä	4
Pakkausyksikkö	1	Ruuvireikien halkaisijat	6 mm
Pituus	157 mm	Sopii kaapelien läpivientiin	KEL-ER 24, KEL-U 24, KEL-DPU 24, KEL-DPZ 24
Leveys	75 mm		
Korkeus	77 mm		
Asennuskorkeus	77 mm		



Osa nro.	48300	Leikkauskoko	112 x 56 mm
EAN	4251269334	Ruuvireikien määrä	4
Pakkausyksikkö	1	Ruuvireikien halkaisijat	6 mm
Pituus	157 mm	Sopii kaapelien läpivientiin	KEL-DP 24 B
Leveys	75 mm		
Korkeus	77 mm		
Asennuskorkeus	77 mm		

icotech[®]
smart cable management