



IP54

UL TYPE
12

C
UL
US

HL3
EN 45545-2

EN 61373

ECOLAB
certified

RoHS
compliant

REACH
COMPLIANCE

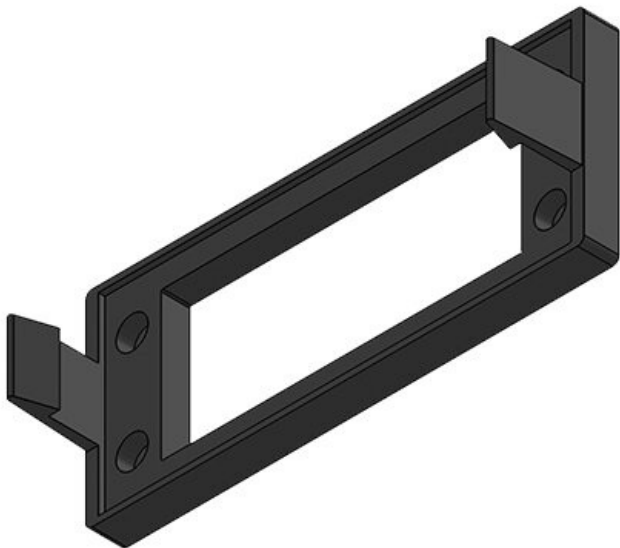
Made in
Germany

Tekniset tiedot

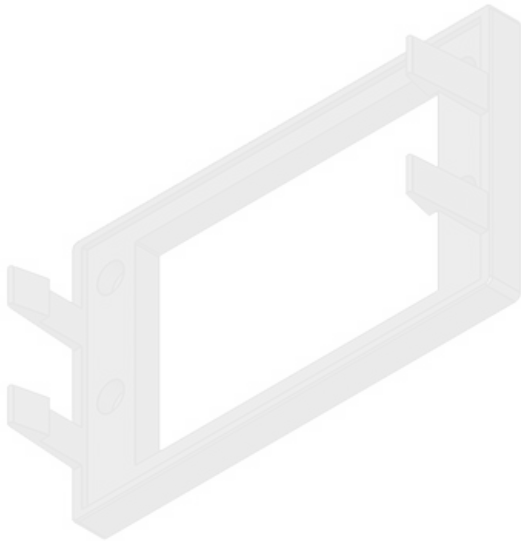
IP-suojaluokka (EN 60529)	IP54
UL Type (UL 50E)	UL Type 12
Materiaali	Polyamidi
Palamislukku	UL94-V0, itsestään sammuva
Lämpötila	-40 C° ... 140 C°
Ominaisuudet	silikoniton, halogeeniton
Asennusvaihtoehdot	Ruuvikiinnitys
Asennuskorkeus	38 mm

Edut ja hyödyt

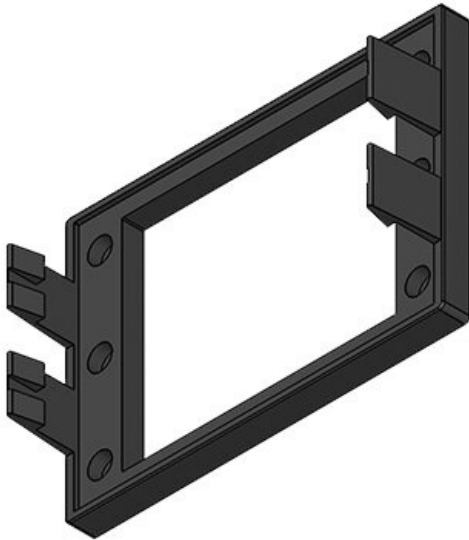
Tuotetyypit ja koot



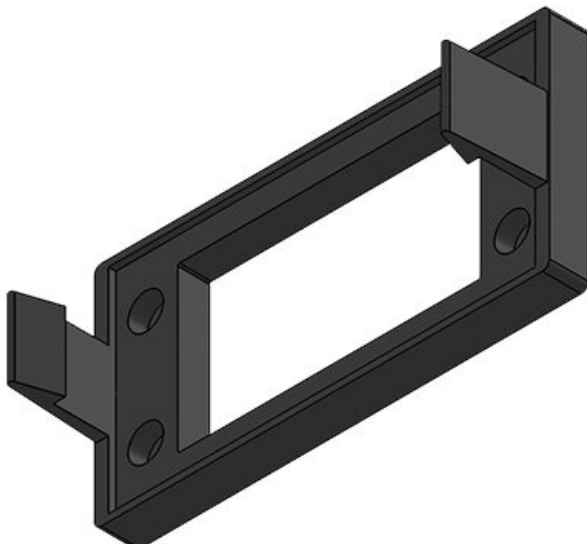
Osa nro.	42042	Ruuvireikien	4
EAN	4251269307	määrä	
	652	Ruuvireikien	5,5 mm
Pakkausyksikkö	10	halkaisijat	
Pituus	155 mm	Sopii kaapelien	KEL 24, KEL-
Leveys	64 mm	läpivienttiin	U 24, KEL-
Korkeus	38 mm		QUICK 24,
Asennuskorkeus	38 mm		KEL-FA 24,
			KEL-FG-A
			s



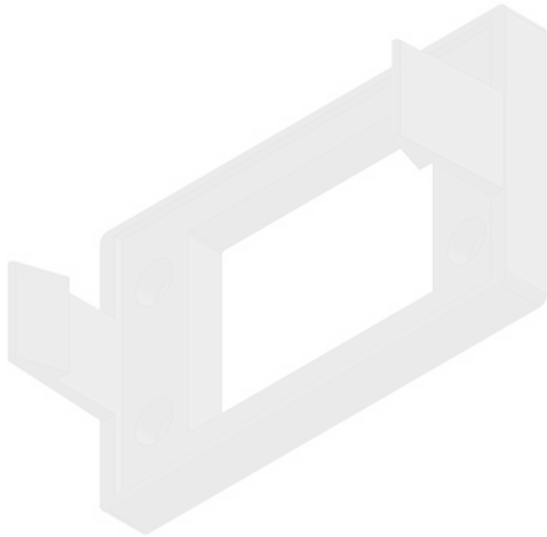
Osa nro. **42044** Ruuvireikien **4**
EAN **4251269307** määrä
669 Ruuvinreikien **5,5 mm**
Pakkausyksikkö **1** halkaisijat
Sopii kaapelien **KEL 24-E**
Pituus **155 mm** läpivientiin
Leveys **89 mm**
Korkeus **38 mm**
Asennuskorkeus **38 mm**
s



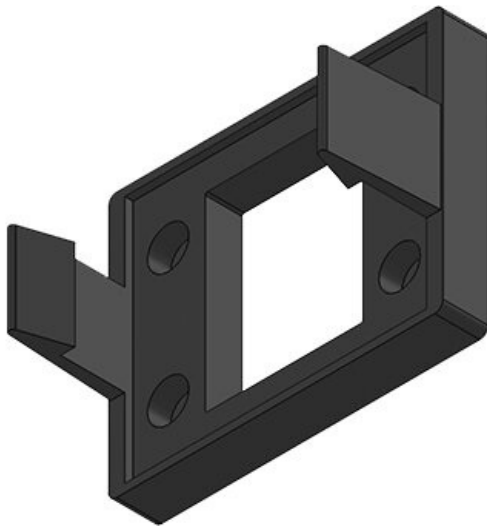
Osa nro. **42046** Ruuvireikien **6**
EAN **4251269307** määrä
676 Ruuvinreikien **5,5 mm**
Pakkausyksikkö **1** halkaisijat
Sopii kaapelien **KEL 24-MT**
Pituus **155 mm** läpivientiin
Leveys **108 mm**
Korkeus **38 mm**
Asennuskorkeus **38 mm**
s



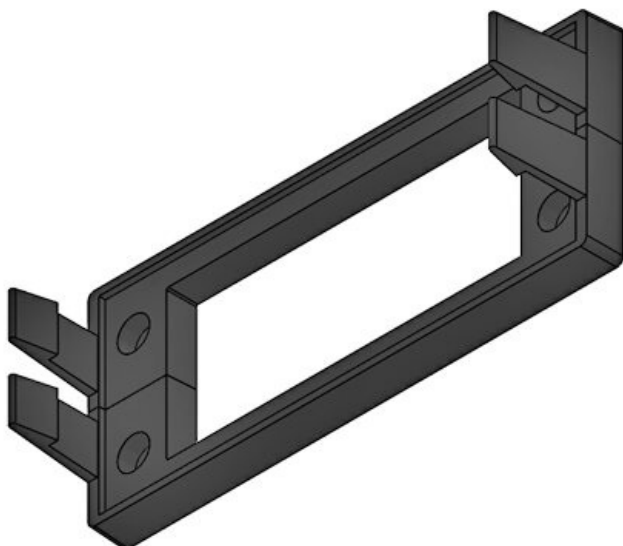
Osa nro. **42040** Ruuvireikien **4**
EAN **4251269307** määrä
645 Ruuvinreikien **5,5 mm**
Pakkausyksikkö **10** halkaisijat
Sopii kaapelien **KEL 16, KEL-**
Pituus **128 mm** läpivientiin **U 16, KEL-FA**
Leveys **64 mm** **16, KEL-**
Korkeus **38 mm** **QUICK 16**
Asennuskorkeus **38 mm**
s



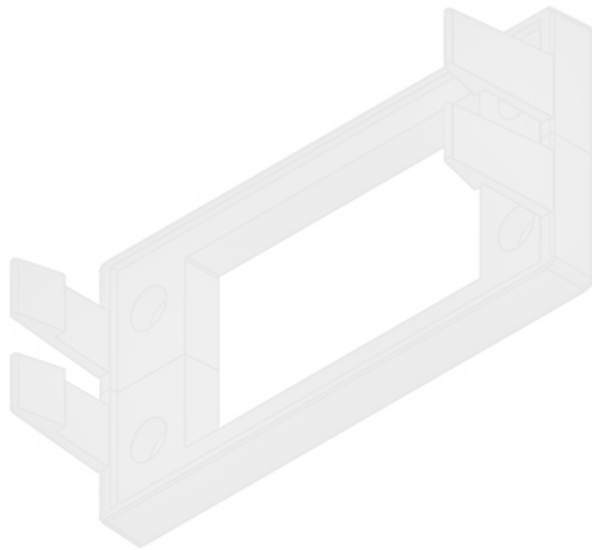
Osa nro. **42039** Ruuvireikien **4**
EAN **4251269307** määrä
638 Ruuvinreikien **5,5 mm**
Pakkausyksikkö **10** halkaisijat
Sopii kaapelien **KEL 10, KEL-**
Pituus **108 mm** läpivientiin **U 10, KEL-**
Leveys **64 mm** **10, KEL-**
Korkeus **38 mm** **QUICK 10**
Asennuskorkeus **38 mm**
s



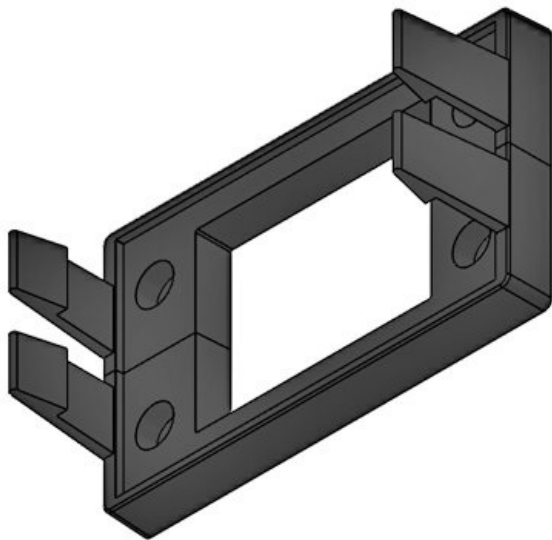
Osa nro. **42038** Ruuvireikien **4**
EAN **4251269307** määrä
621 Ruuvinreikien **5,5 mm**
Pakkausyksikkö **10** halkaisijat
Sopii kaapelien **KEL-B, KEL-**
Pituus **81 mm** läpivientiin **U-B, KEL-**
Leveys **64 mm** **QUICK-B**
Korkeus **38 mm**
Asennuskorkeus **38 mm**
s



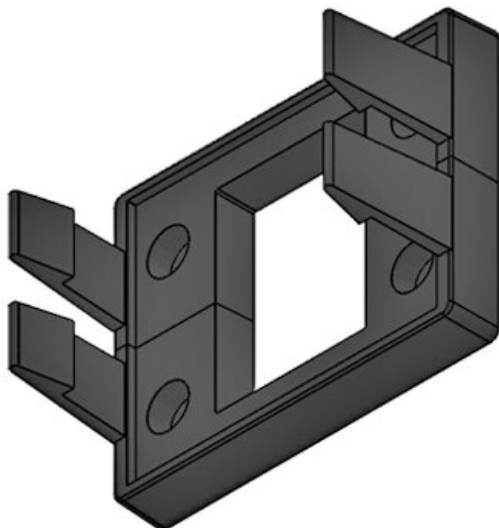
Osa nro. **42060** Ruuvireikien **4**
EAN **4251269323** määrä
720 Ruuvinreikien **5,5 mm**
Pakkausyksikkö **10** halkaisijat
Sopii kaapelien **KEL 24, KEL-**
Pituus **155 mm** läpivientiin **U 24, KEL-**
Leveys **64 mm** **QUICK 24,**
Korkeus **38 mm** **KEL-FA 24,**
Asennuskorkeus **38 mm** **KEL-FG-A**
s



Osa nro. **42061** Ruuvireikien **4**
EAN **4251269323** määrä
737 Ruuvireikien **5,5 mm**
Pakkausyksikkö **10** halkaisijat
Sopii kaapelien **KEL 16, KEL-**
läpivientiin **U 16, KEL-FA**
16, KEL-
QUICK 16
Asennuskorkeus **38 mm**
s



Osa nro. **42062** Ruuvireikien **4**
EAN **4251269323** määrä
744 Ruuvireikien **5,5 mm**
Pakkausyksikkö **10** halkaisijat
Sopii kaapelien **KEL 10, KEL-**
läpivientiin **U 10, KEL-FA**
10, KEL-
QUICK 10
Asennuskorkeus **38 mm**
s



Osa nro. **42063** Ruuvireikien **4**
EAN **4251269323** määrä
751 Ruuvireikien **5,5 mm**
Pakkausyksikkö **10** halkaisijat
Sopii kaapelien **KEL-B, KEL-**
läpivientiin **U-B, KEL-**
QUICK-B
Asennuskorkeus **38 mm**
s

