



IP20

RoHS
compliantMade in
Germany

IK07

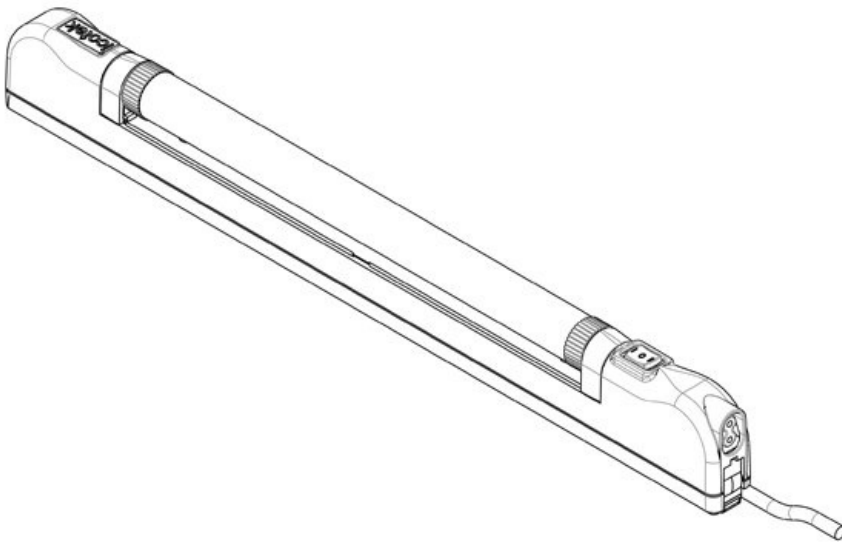
IK08

Tekniset tiedot

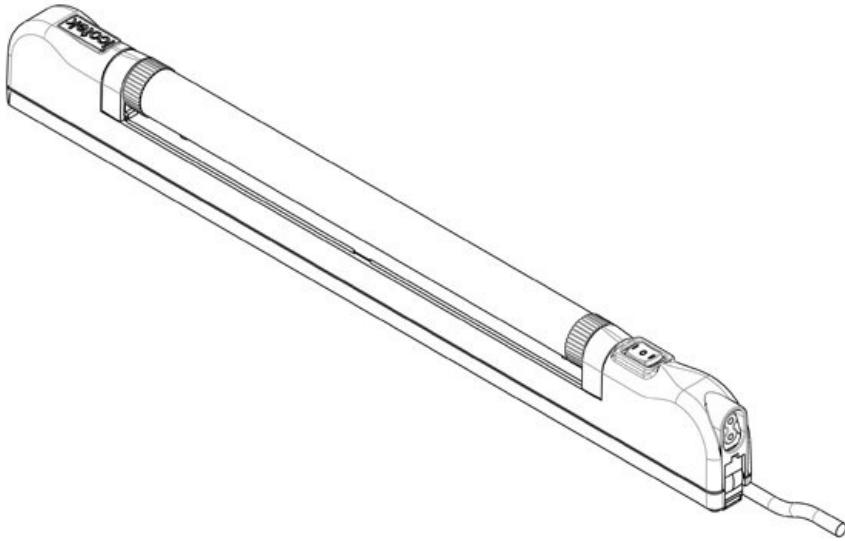
IP-suojaluokka (EN 60529)	IP20
Tiivisyysluokka	II (suojaeristys)
Materiaali	Putki: Polykarbonaatti Kotelo: Polykarbonaatti
Palamisluokka	
Lämpötila	-20 C° ... 50 C°
Asennusvaihtoehdot	Ruuvikiinnitys, Magneettikiinnitys, Klipsikiinnitys (patentoitu)

Edut ja hyödyt

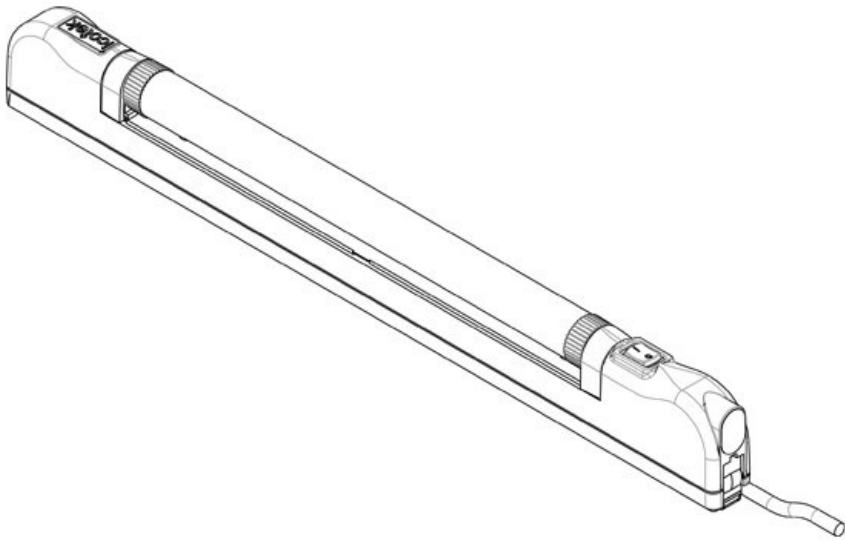
Tuotetyypit ja koot



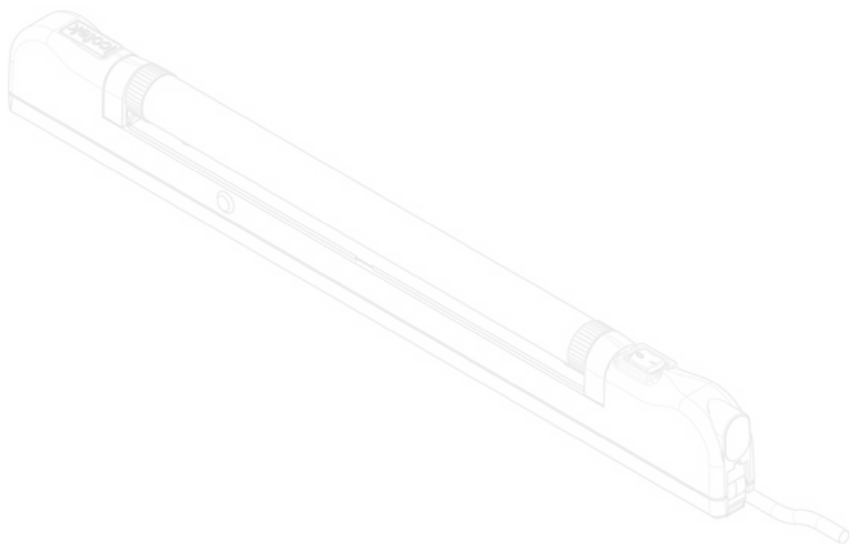
Osa nro.	81100	Liitäntämahdollisuudet	Ovikytkin
EAN	4251269333019	Liitintyyppille	Ferrulit
Pakkausyksikkö	1	Nimellisteho	8 W
Pituus	448 mm	Käyttöjännite	24 V DC
Korkeus	56,5 mm	Testistandardi	EN 60598, EN 55015, EN 61000, EN 62741
Leveys	26,2 mm	Tiivisyysluokka	II (suojaeristys)
Liitäntäkaapelin pituus	3.000 mm	Ohjeet	2014/35/EU, 2014/30/EU
		Käyttöikä	50.000 h
		Energiatohkeusluokka	E
		Väriämpötila	5.600 K
		Värintoistoindeksi CRI	> 80
		Valovirta	1.000 lm
		Väri	Harmaa (RAL 7035)



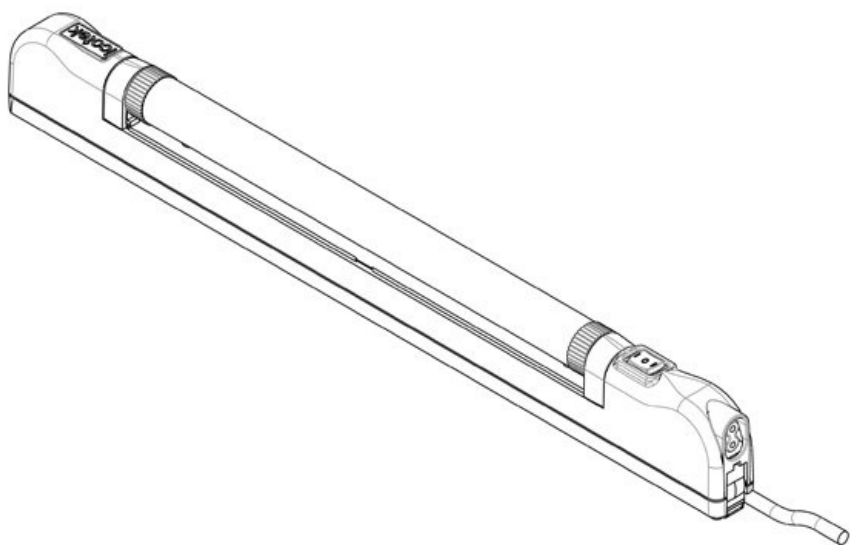
Osa nro.	81202	Liitäntäkaapelin pituus	3.000 mm
EAN		Liitäntämahdollisuudet	Ovikytkin
Pakkausyksikkö	1	Liitintyyppi	Ferrulit
UL Certificate	cURus (in progress)	Nimellisteho	8 W
Pituus	448 mm	Käyttöjännite	24 V DC
Korkeus	56,5 mm	Testistandardi	EN 60598, EN 55015, EN 61000, EN 62741
Leveys	26,2 mm	Tiiviy.luokka	II (suojaeristys)
		Ohjeet	2014/35/EU, 2014/30/EU
		Käyttöikä	50.000 h
		Energiatohokkuusluokka	E
		Väriämpötila	5.600 K
		Värintoistoindeksi CRI	> 80
		Valovirta	1.000 lm
		Väri	Harmaa (RAL 7035)



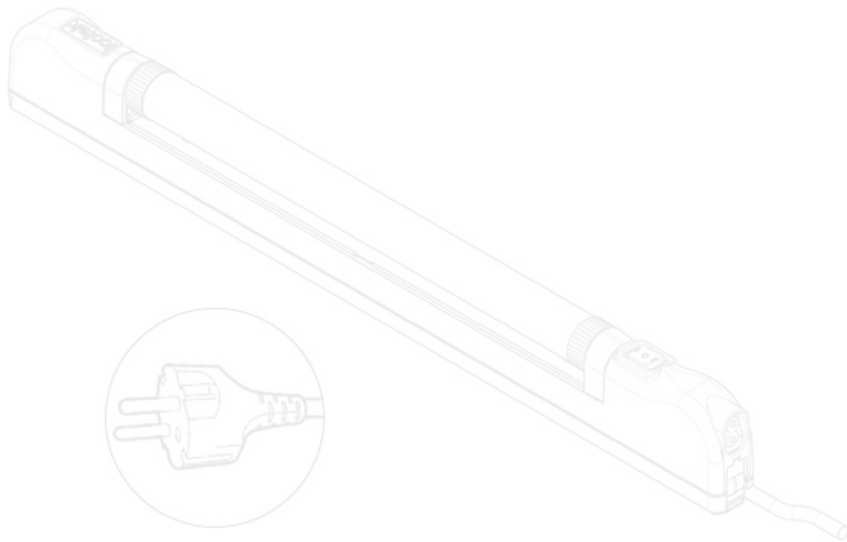
Osa nro.	81101	Versio	PIR
EAN	4251269333	Liitintyyppi	liiketunnistin
Pakkausyksikkö	1	Nimellisteho	Ferrulit
UL Certificate	026	Käyttöjännite	8 W
Pituus	448 mm	Testistandardi	24 V DC
Korkeus	56,5 mm		EN 60598, EN 55015, EN 61000, EN 62741
Leveys	26,2 mm	Tiiviy.luokka	II (suojaeristys)
Liitäntäkaapelin pituus	3.000 mm	Ohjeet	2014/35/EU, 2014/30/EU
		Käyttöikä	50.000 h
		Energiatohokkuusluokka	E
		Väriämpötila	5.600 K
		Värintoistoindeksi CRI	> 80
		Valovirta	1.000 lm
		Väri	Harmaa (RAL 7035)



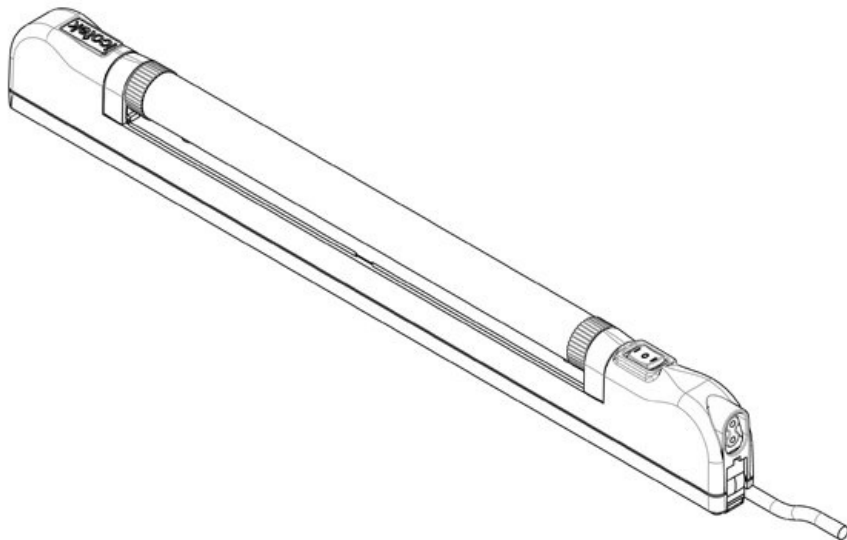
Osa nro.	81203	Liitäntäkaapelin pituus	3.000 mm
EAN		Versio	PIR
Pakkausyksikkö	1	Liitintyyppi	Ferrulit
UL Certificate	cURus (in progress)	Nimellisteho	8 W
Pituus	448 mm	Käyttöjännite	24 V DC
Korkeus	56,5 mm	Testistandardi	EN 60598, EN 55015, EN 61000, EN 62741
Leveys	26,2 mm	Tiivisyysluokka	II (suojaeristys)
		Ohjeet	2014/35/EU, 2014/30/EU
		Käyttöikä	50.000 h
		Energiatehokkuusluokka	E
		Väriämpötila	5.600 K
		Värintoistoindeksi CRI	> 80
		Valovirta	1.000 lm
		Väri	Harmaa (RAL 7035)



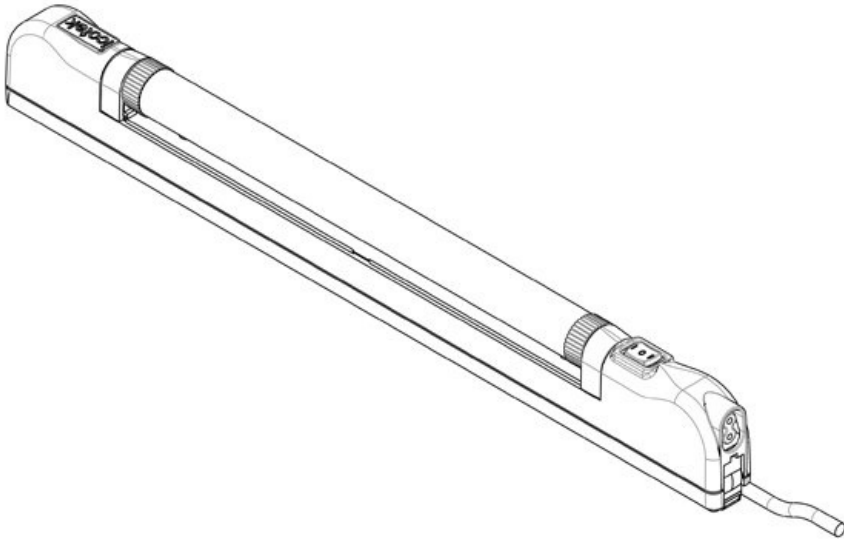
Osa nro.	81102	Liitäntämahdollisuudet	Ovikytkin
EAN	4251269333033	Liitintyyppi	Ferrulit
Pakkausyksikkö	1	Nimellisteho	8 W
Pituus	448 mm	Käyttöjännite	220 - 240 V AC, 50 - 60 Hz
Korkeus	56,5 mm	Testistandardi	EN 60598, EN 55015, EN 61000, EN 62741
Leveys	26,2 mm	Tiivisyysluokka	II (suojaeristys)
Liitäntäkaapelin pituus	3.000 mm	Ohjeet	2014/35/EU, 2014/30/EU
		Käyttöikä	50.000 h
		Energiatehokkuusluokka	E
		Väriämpötila	5.600 K
		Värintoistoindeksi CRI	> 80
		Valovirta	1.000 lm
		Väri	Harmaa (RAL 7035)



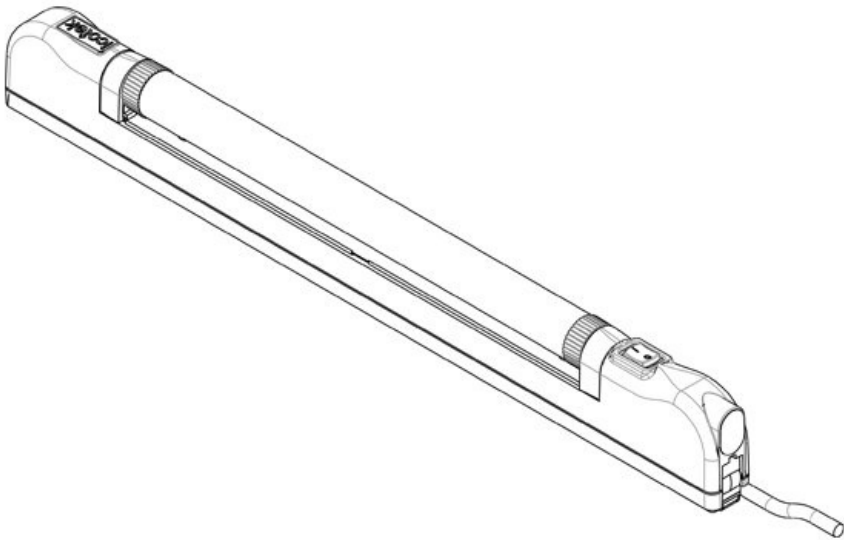
Osa nro.	81103	Liitäntämahdol	Ovikytkin
EAN	4251269333	lisuudet	
	040	Liitintyyppille	Pistoke CEE
Pakkausyksikkö	1		7/17
Pituus	448 mm	Nimellisteho	8 W
Korkeus	56,5 mm	Käyttöjännite	220 - 240 V
Leveys	26,2 mm		AC, 50 - 60
Liitäntäkaapelin pituus	1.500 mm	Testistandardi	EN 60598,
			EN 55015,
			EN 61000,
			EN 62741
		Tiiviy.luokka	II
			(suojaeristys)
		Ohjeet	2014/35/EU,
			2014/30/EU
		Käyttöikä	50.000 h
		Energiatohokkuusluokka	E
		Väriämpötila	5.600 K
		Värintoistoindeksi CRI	> 80
		Valovirta	1.000 lm
		Väri	Harmaa (RAL 7035)



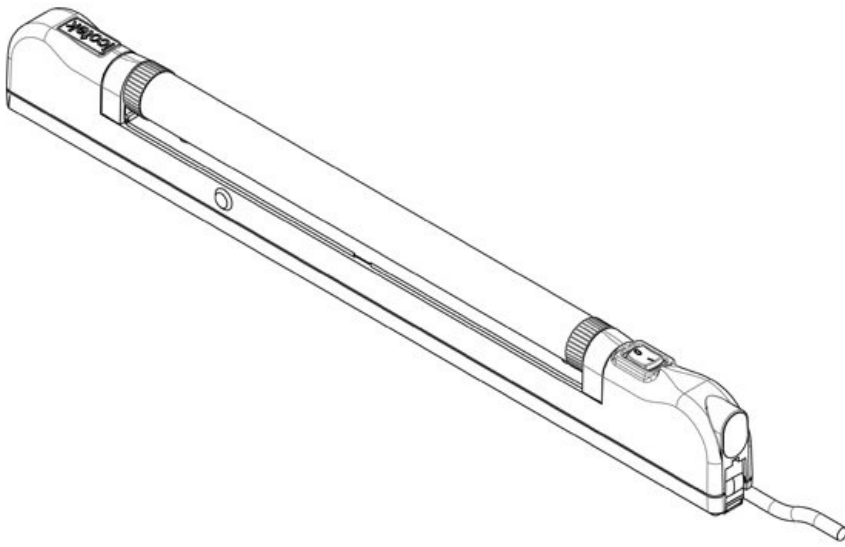
Osa nro.	81104	Liitäntämahdol	Ovikytkin
EAN	4251269333	lisuudet	
	057	Liitintyyppille	Ferrulit
Pakkausyksikkö	1		8 W
Pituus	448 mm	Nimellisteho	8 W
Korkeus	56,5 mm	Käyttöjännite	100 - 240 V
Leveys	26,2 mm		AC, 50 - 60
Liitäntäkaapelin pituus	3.000 mm	Testistandardi	EN 60598,
			EN 55015,
			EN 61000,
			EN 62741
		Tiiviy.luokka	II
			(suojaeristys)
		Ohjeet	2014/35/EU,
			2014/30/EU
		Käyttöikä	50.000 h
		Energiatohokkuusluokka	E
		Väriämpötila	5.600 K
		Värintoistoindeksi CRI	> 80
		Valovirta	1.000 lm
		Väri	Harmaa (RAL 7035)



Osa nro.	81200	Liitäntäkaapelin pituus	3.000 mm
EAN		Liitäntämahdollisuudet	Ovikytkin
Pakkausyksikkö	1	Liitintyyppi	Ferrulit
UL Certificate	cURus (in progress)	Nimellisteho	8 W
Pituus	448 mm	Käyttöjännite	100 - 240 V
Korkeus	56,5 mm		AC, 50 - 60 Hz
Leveys	26,2 mm	Testistandardi	EN 60598, EN 55015, EN 61000, EN 62741
		Tiivisyysluokka	II (suojaeristys)
		Ohjeet	2014/35/EU, 2014/30/EU
		Käyttöikä	50.000 h
		Energiatehokkuusluokka	E
		Väriämpötila	5.600 K
		Värintoistoindeksi CRI	> 80
		Valovirta	1.000 lm
		Väri	Harmaa (RAL 7035)



Osa nro.	81105	Versio	PIR
EAN	4251269333	Liitintyyppi	liiketunnistin Ferrulit
Pakkausyksikkö	1	Nimellisteho	8 W
UL Certificate	064	Käyttöjännite	100 - 240 V
Pituus	448 mm		AC, 50 - 60 Hz
Korkeus	56,5 mm	Testistandardi	EN 60598, EN 55015, EN 61000, EN 62741
Leveys	26,2 mm	Tiivisyysluokka	II (suojaeristys)
Liitäntäkaapelin pituus	3.000 mm	Ohjeet	2014/35/EU, 2014/30/EU
		Käyttöikä	50.000 h
		Energiatehokkuusluokka	E
		Väriämpötila	5.600 K
		Värintoistoindeksi CRI	> 80
		Valovirta	1.000 lm
		Väri	Harmaa (RAL 7035)



Osa nro.	81201	Liitäntäkaapelin pituus	3.000 mm
EAN		Versio	PIR
Pakkausyksikkö	1	Liitintyyppille	Ferrulit
UL Certificate	cURus (in progress)	Nimellisteho	8 W
Pituus	448 mm	Käyttöjännite	100 - 240 V AC, 50 - 60 Hz
Korkeus	56,5 mm	Testistandardi	EN 60598, EN 55015, EN 61000, EN 62741
Leveys	26,2 mm	Tiiviytsluokka	II (suojaeristys)
		Ohjeet	2014/35/EU, 2014/30/EU
		Käyttöikä	50.000 h
		Energiatohkeusluokka	E
		Väriämpötila	5.600 K
		Värintoistoindeksi CRI	> 80
		Valovirta	1.000 lm
		Väri	Harmaa (RAL 7035)



Osa nro.	81135	Ruuvireikien määrä	4
EAN	4251269333	Ruuvireikien halkaisijat	6,5 mm
Pakkausyksikkö	1		
Pituus	484 mm		
Korkeus	6 mm		
Leveys	44 mm		
Väri	Musta		

Osa nro.	81134	Ruuvireikien	4
EAN	4251269333	määrä	
	095	Ruuvireikien	6,5 mm
Pakkausyksikkö	1	halkaisijat	
Pituus	484 mm		
Korkeus	6 mm		
Leveys	44 mm		
Väri	Harmaa (RAL 7035)		



icotek[®]
smart cable management