

Luminaria LED compacta para aplicaciones industriales y de IT



Con su diseño compacto y un tubo giratorio de 190°, la luminaria ALLIO ofrece una iluminación que ahorra espacio para armarios eléctricos y racks de 19". Esto también permite una fácil adaptación en armarios existentes.

El LED de alta potencia se ilumina con 1050 lúmenes y ofrece una vida útil de 50.000 horas. El tubo de policarbonato blanco opal proporciona una luz de área homogénea y sin deslumbramiento.

Un micro de puerta está disponible como opción.

IP20

RoHS
compliant



Made in
Germany



IK07

IK08

Solicite una muestra en préstamo



Especificaciones

Protección IP (EN 60529)	IP20
Clase de protección	II (aislamiento de protección)
Material	Tubo: Policarbonato Caja: Policarbonato
Combustibilidad	
Temperatura de funcionamiento	-20 C° hasta 50 C°
Opciones de montaje	Montaje con tornillos, Fijación magnética, Fijación con clip (patentado)

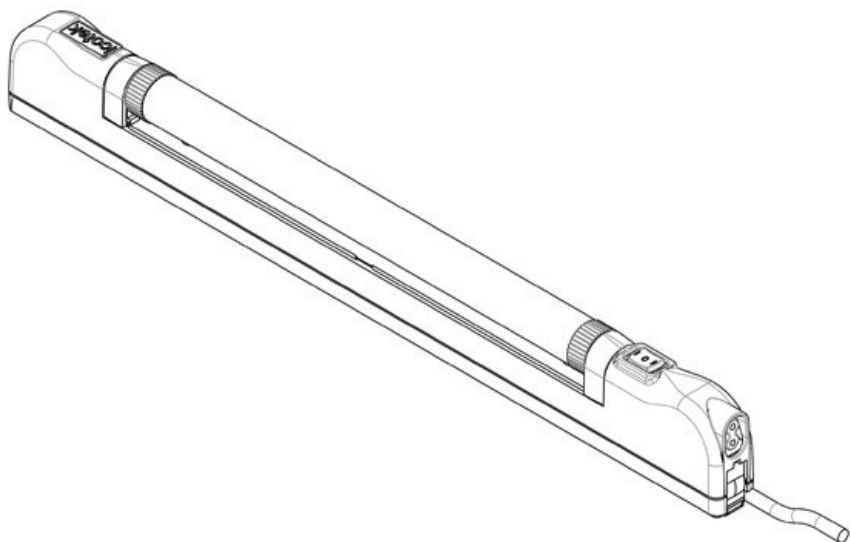
Ventajas y beneficios

- Diseño compacto con tubo orientable 190°
- Diversas formas de montaje: de forma magnética, atornillados o insertados en racks de 19"
- Fácilmente integrable en armarios existentes
- Iluminación eficiente con LEDs de 1050 lm
- Disponible con sensor de movimiento
- Micro de puerta opcional

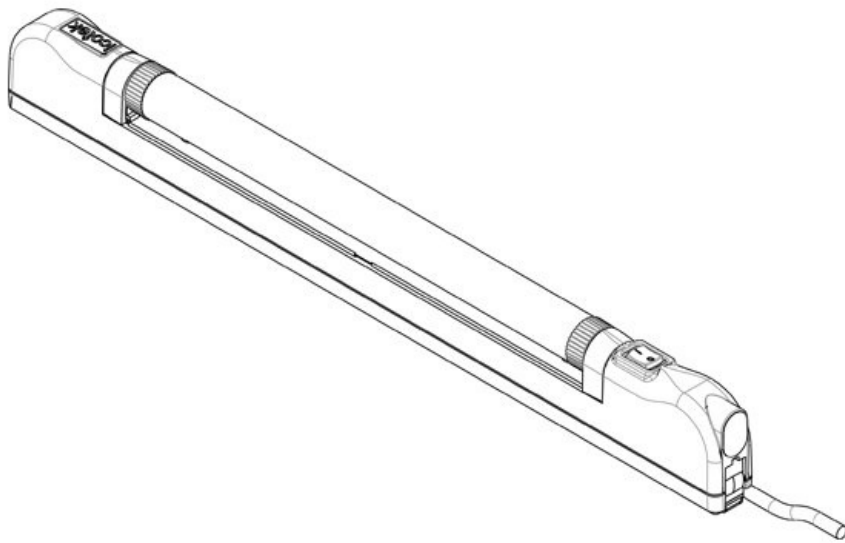
Tipos y tamaños de productos



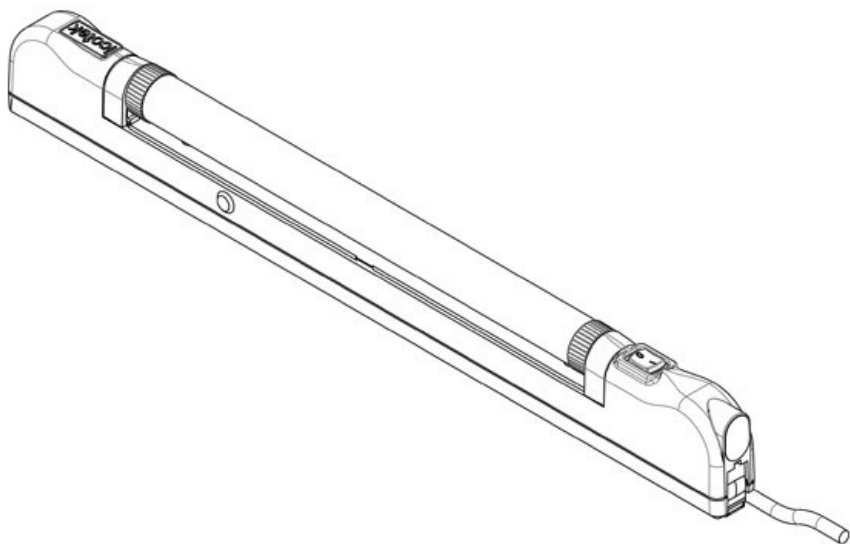
Ref.	81100	Posibilidades de conexión	Micro de puerta
EAN	4251269333019	Tipo de conector	Terminales de cable
Unidad de embalaje	1	Potencia nominal	8 W
Largo	448 mm	Tensión nominal	24 V DC
Altura	56,5 mm	Estándar de prueba	EN 60598, EN 55015, EN 61000, EN 62741
Ancho	26,2 mm	Clase de protección	II (aislamiento de protección)
Longitud del cable de conexión	3.000 mm	Directrices	2014/35/EU, 2014/30/EU
		Vida útil	50.000 h
		Clase de eficiencia energética	E
		Temperatura del color	5.600 K
		Índice de reproducción cromática CRI	> 80
		Flujo luminoso	1.000 lm
		Color	gris (similar RAL 7035)



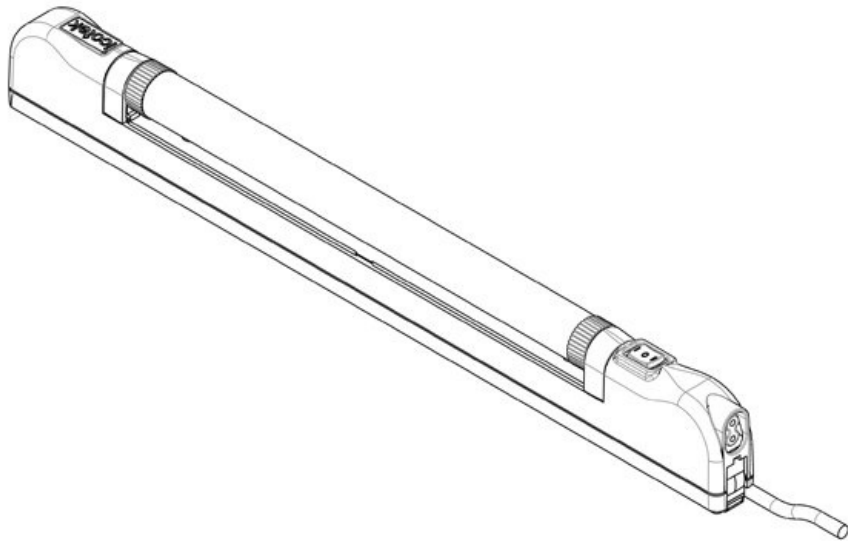
Ref.	81202	Longitud del cable de conexión	3.000 mm
EAN		Possibilidades de conexión	Micro de puerta
Unidad de embalaje	1	Tipo de conector	Terminales de cable
Certificado UL	cURus (in progress)	Potencia nominal	8 W
Largo	448 mm	Tensión nominal	24 V DC
Altura	56,5 mm	Estándar de prueba	EN 60598, EN 55015, EN 61000, EN 62741
Ancho	26,2 mm	Clase de protección	II (aislamiento de protección)
		Directrices	2014/35/EU, 2014/30/EU
		Vida útil	50.000 h
		Clase de eficiencia energética	E
		Temperatura del color	5.600 K
		Índice de reproducción cromática CRI	> 80
		Flujo luminoso	1.000 lm
		Color	gris (similar RAL 7035)



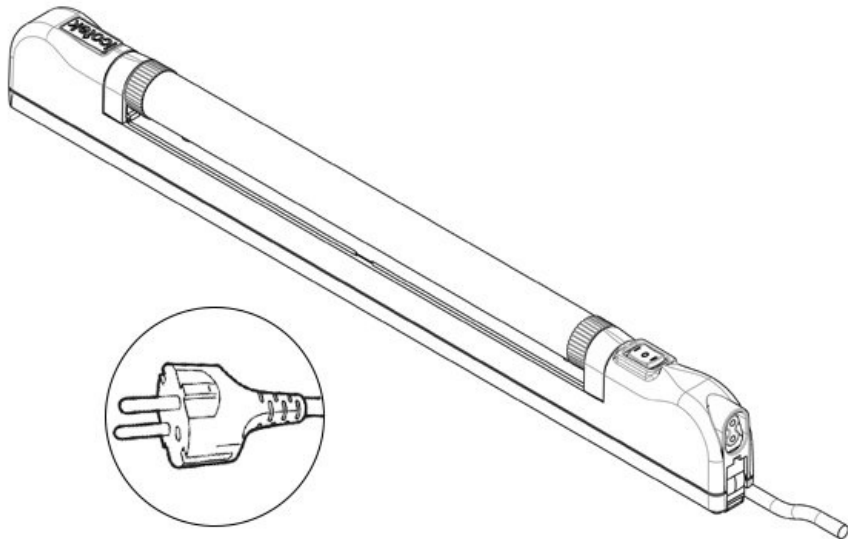
Ref.	81101	Versión	Detector de movimiento
EAN	4251269333		PIR
Unidad de embalaje	1	Tipo de conector	Terminales de cable
Largo	448 mm	Potencia nominal	8 W
Altura	56,5 mm	Tensión nominal	24 V DC
Ancho	26,2 mm	Estándar de prueba	EN 60598, EN 55015, EN 61000, EN 62741
Longitud del cable de conexión	3.000 mm	Clase de protección	II (aislamiento de protección)
		Directrices	2014/35/EU, 2014/30/EU
		Vida útil	50.000 h
		Clase de eficiencia energética	E
		Temperatura del color	5.600 K
		Índice de reproducción cromática CRI	> 80
		Flujo luminoso	1.000 lm
		Color	gris (similar RAL 7035)



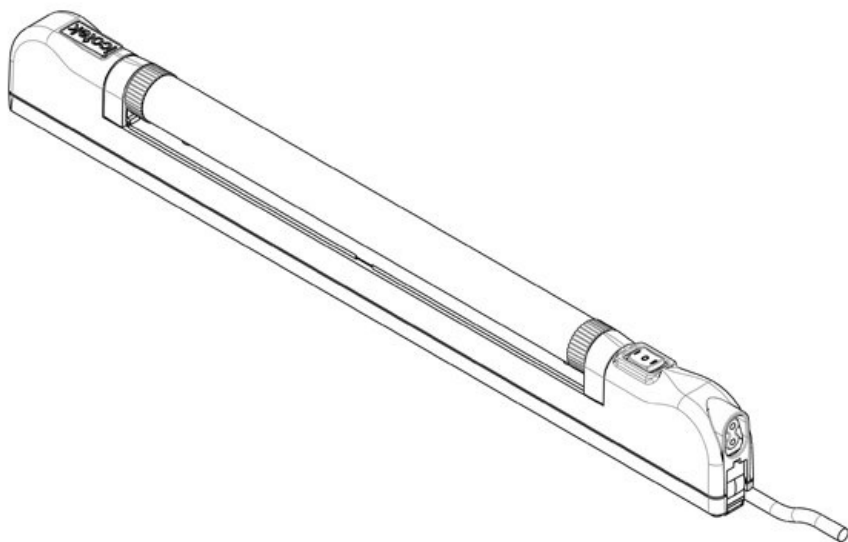
Ref.	81203	Longitud del cable de conexión	3.000 mm
EAN		Versión	Detector de movimiento PIR
Unidad de embalaje	1	Tipo de conector	Terminales de cable
Certificado UL	cURus (in progress)	Potencia nominal	8 W
Largo	448 mm	Tensión nominal	24 V DC
Altura	56,5 mm	Estándar de prueba	EN 60598, EN 55015, EN 61000, EN 62741
Ancho	26,2 mm	Clase de protección	II (aislamiento de protección)
		Directrices	2014/35/EU, 2014/30/EU
		Vida útil	50.000 h
		Clase de eficiencia energética	E
		Temperatura del color	5.600 K
		Índice de reproducción cromática CRI	> 80
		Flujo luminoso	1.000 lm
		Color	gris (similar RAL 7035)



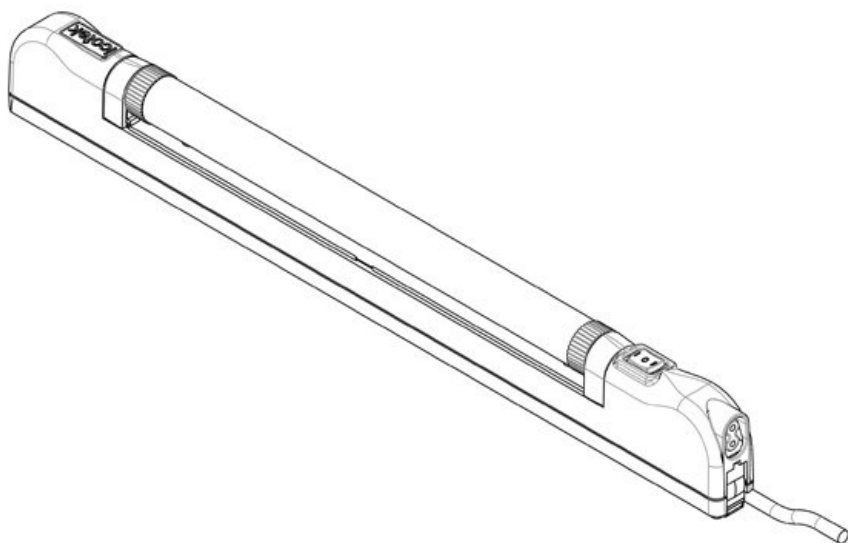
Ref.	81102	Posibilidades de conexión	Micro de puerta
EAN	4251269333033	Tipo de conector	Terminales de cable
Unidad de embalaje	1	Potencia nominal	8 W
Largo	448 mm	Tensión nominal	220 - 240 V AC, 50 - 60 Hz
Altura	56,5 mm	Estándar de prueba	EN 60598, EN 55015, EN 61000, EN 62741
Ancho	26,2 mm	Clase de protección	II (aislamiento de protección)
Longitud del cable de conexión	3.000 mm	Directrices	2014/35/EU, 2014/30/EU
		Vida útil	50.000 h
		Clase de eficiencia energética	E
		Temperatura del color	5.600 K
		Índice de reproducción cromática CRI	> 80
		Flujo luminoso	1.000 lm
		Color	gris (similar RAL 7035)



Ref.	81103	Posibilidades de conexión	Micro de puerta
EAN	4251269333040	Tipo de conector	Conector CEE 7/17
Unidad de embalaje	1	Potencia nominal	8 W
Largo	448 mm	Tensión nominal	220 - 240 V AC, 50 - 60 Hz
Altura	56,5 mm	Estándar de prueba	EN 60598, EN 55015, EN 61000, EN 62741
Ancho	26,2 mm	Clase de protección	II (aislamiento de protección)
Longitud del cable de conexión	1.500 mm	Directrices	2014/35/EU, 2014/30/EU
		Vida útil	50.000 h
		Clase de eficiencia energética	E
		Temperatura del color	5.600 K
		Índice de reproducción cromática CRI	> 80
		Flujo luminoso	1.000 lm
		Color	gris (similar RAL 7035)

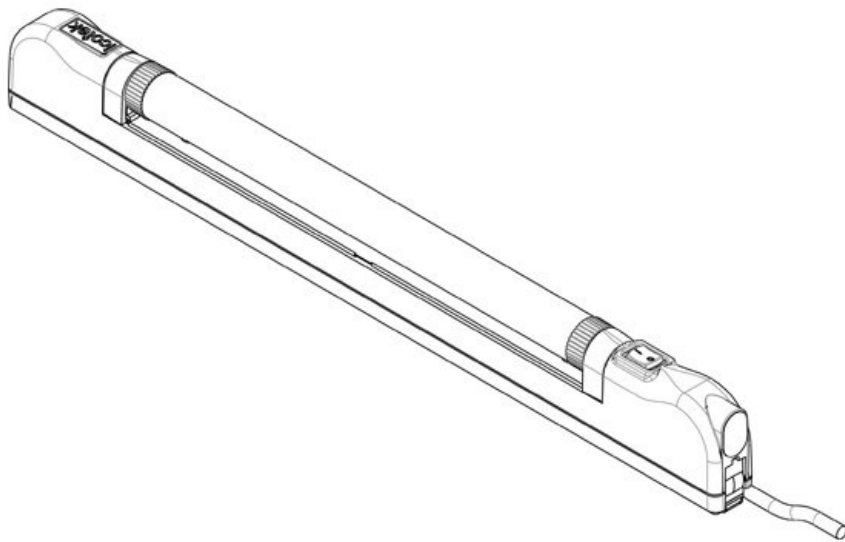


Ref.	81104	Posibilidades de conexión	Micro de puerta
EAN	4251269333057	Tipo de conector	Terminales de cable
Unidad de embalaje	1	Potencia nominal	8 W
Largo	448 mm	Tensión nominal	100 - 240 V AC, 50 - 60 Hz
Altura	56,5 mm	Estándar de prueba	EN 60598, EN 55015, EN 61000, EN 62741
Ancho	26,2 mm	Clase de protección	II (aislamiento de protección)
Longitud del cable de conexión	3.000 mm	Directrices	2014/35/EU, 2014/30/EU
		Vida útil	50.000 h
		Clase de eficiencia energética	E
		Temperatura del color	5.600 K
		Índice de reproducción cromática CRI	> 80
		Flujo luminoso	1.000 lm
		Color	gris (similar RAL 7035)



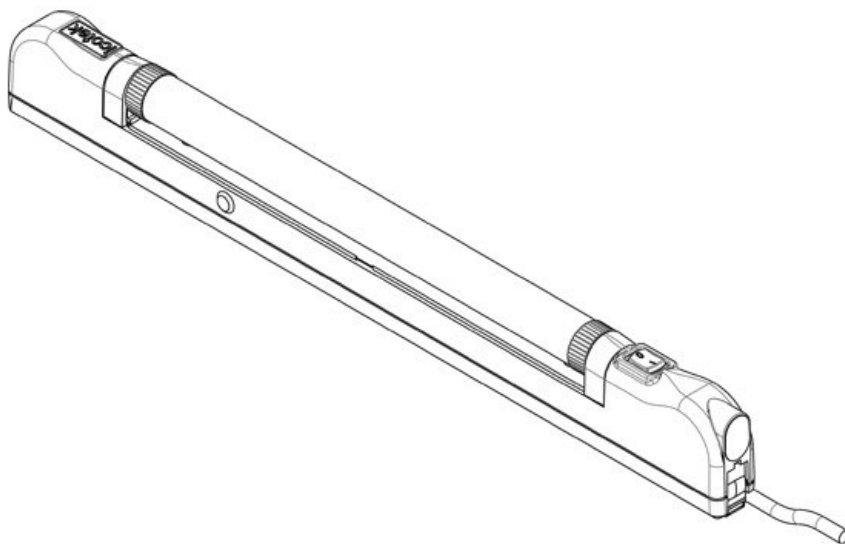
Ref.	81200	Longitud del cable de conexión	3.000 mm
EAN		Posibilidades de conexión	Micro de puerta
Unidad de embalaje	1	Tipo de conector	Terminales de cable
Certificado UL	cURus (in progress)	Potencia nominal	8 W
Largo	448 mm	Tensión nominal	100 - 240 V AC, 50 - 60 Hz
Altura	56,5 mm	Estándar de prueba	EN 60598, EN 55015, EN 61000, EN 62741
Ancho	26,2 mm	Clase de protección	II (aislamiento de protección)
		Directrices	2014/35/EU, 2014/30/EU
		Vida útil	50.000 h
		Clase de eficiencia energética	E
		Temperatura del color	5.600 K
		Índice de reproducción cromática CRI	> 80
		Flujo luminoso	1.000 lm
		Color	gris (similar RAL 7035)

ALLIO 100-240 V AC con sensor de movimiento



Ref.	81105	Versión	Detector de movimiento PIR
EAN	4251269333064		
Unidad de embalaje	1	Tipo de conector	Terminales de cable
Largo	448 mm	Potencia nominal	8 W
Altura	56,5 mm	Tensión nominal	100 - 240 V AC, 50 - 60 Hz
Ancho	26,2 mm	Estándar de prueba	EN 60598, EN 55015, EN 61000, EN 62741
Longitud del cable de conexión	3.000 mm	Clase de protección	II (aislamiento de protección)
		Directrices	2014/35/EU, 2014/30/EU
		Vida útil	50.000 h
		Clase de eficiencia energética	E
		Temperatura del color	5.600 K
		Índice de reproducción cromática CRI	> 80
		Flujo luminoso	1.000 lm
		Color	gris (similar RAL 7035)

ALLIO 100-240 V AC UL/CSA con sensor de movimiento



Ref.	81201	Longitud del cable de conexión	3.000 mm
EAN		Versión	Detector de movimiento PIR
Unidad de embalaje	1	Tipo de conector	Terminales de cable
Certificado UL	cURus (in progress)	Potencia nominal	8 W
Largo	448 mm	Tensión nominal	100 - 240 V AC, 50 - 60 Hz
Altura	56,5 mm	Estándar de prueba	EN 60598, EN 55015, EN 61000, EN 62741
Ancho	26,2 mm	Clase de protección	II (aislamiento de protección)
		Directrices	2014/35/EU, 2014/30/EU
		Vida útil	50.000 h
		Clase de eficiencia energética	E
		Temperatura del color	5.600 K
		Índice de reproducción cromática CRI	> 80
		Flujo luminoso	1.000 lm
		Color	gris (similar RAL 7035)

Panel para rack 19" bk



Ref.	81135	Número de	4
EAN	4251269333101	agujeros para tornillos	
Unidad de embalaje	1	Diámetro de los agujeros del tornillo	6,5 mm
Largo	484 mm		
Altura	6 mm		
Ancho	44 mm		
Color	Negro		

Panel para rack 19" gy



Ref.	81134	Número de	4
EAN	4251269333095	agujeros para tornillos	
Unidad de embalaje	1	Diámetro de los agujeros del tornillo	6,5 mm
Largo	484 mm		
Altura	6 mm		
Ancho	44 mm		
Color	gris (similar RAL 7035)		