

# ST | Tapones para insertos

de las series KT y QT, diámetro 1 - 17 mm



Los tapones se utilizan para cerrar bien los insertos KT ó los QT, que no están equipados con cables. Se mantienen las clasificaciones IP de los insertos.

Son perfectos para aplicar donde los cables se han eliminado o donde se van a insertar más a futuro.

Se mantienen los grados de protección de los pasacables y prensaestopas.

## Especificaciones

<b>Tipo de UL (UL 50E)</b>	UL Type 12
<b>Material</b>	Poliamida
<b>Combustibilidad</b>	UL94-V0, autoextinguible
<b>Temperatura de funcionamiento</b>	-40 C° hasta 120 C°
<b>Propiedades</b>	Libre de silicona, Libre de halógenos

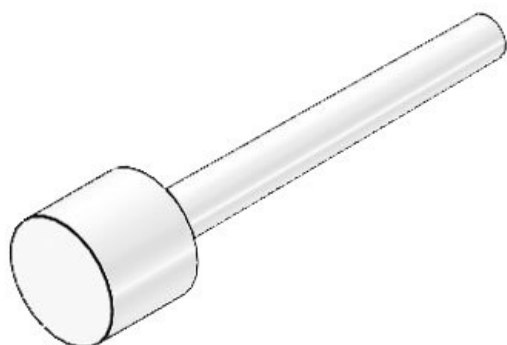
## Ventajas y beneficios

- Sellado de insertos de cables que no se utilizan

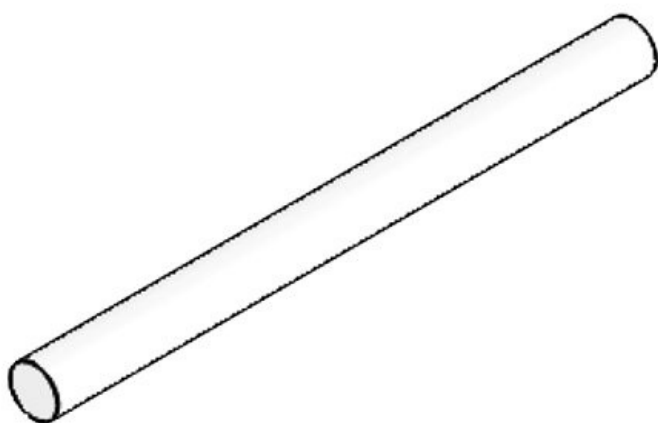
## Tipos y tamaños de productos

ST 1

Ref. **42900**  
EAN **4251269318**  
**337**  
Unidad de embalaje **25**  
Color **blanco**  
Largo **25 mm**  
Diámetro D1 **1 mm**

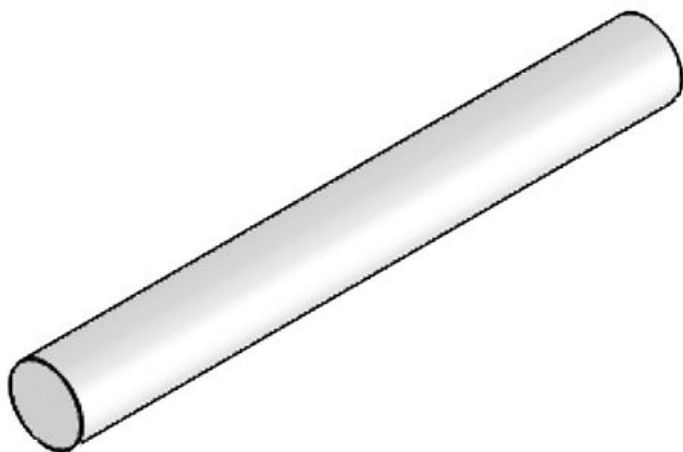


ST 2



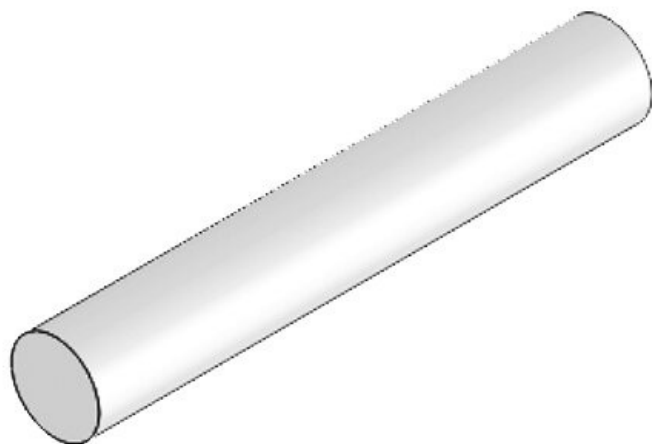
Ref. **42909**  
EAN **4251269309**  
**359**  
Unidad de  
embalaje **25**  
Color **blanco**  
Largo **25 mm**  
Diámetro D1 **2 mm**

ST 3



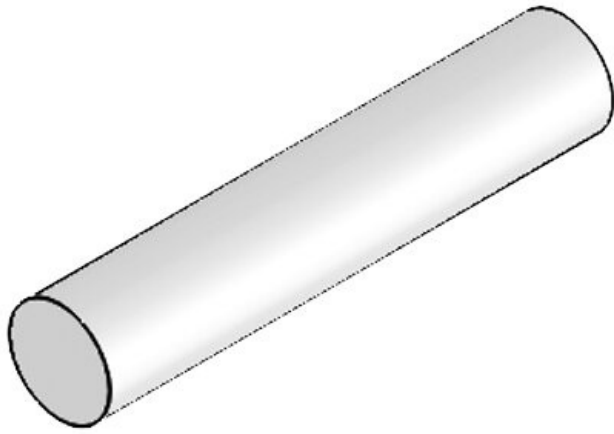
Ref. **42901**  
EAN **4251269309**  
**304**  
Unidad de  
embalaje **25**  
Color **blanco**  
Largo **25 mm**  
Diámetro D1 **3 mm**

ST 4



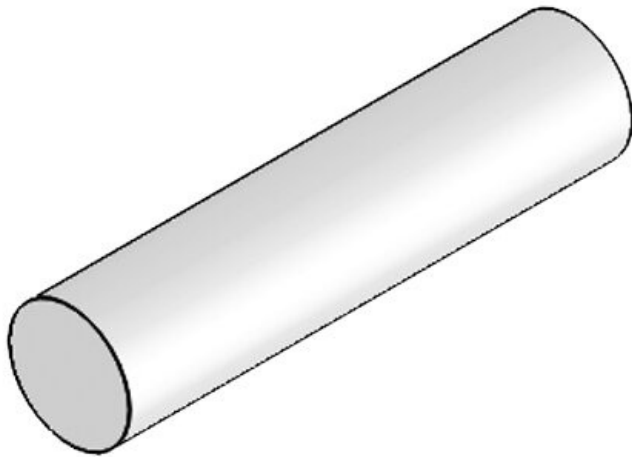
Ref. **42908**  
EAN **4251269309**  
**342**  
Unidad de  
embalaje **25**  
Color **blanco**  
Largo **25 mm**  
Diámetro D1 **4 mm**

ST 5



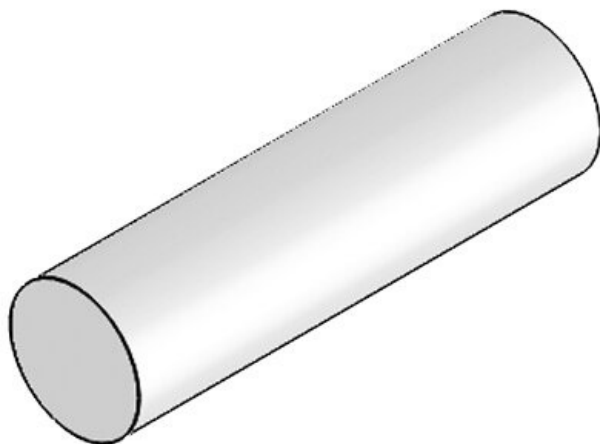
Ref. **42906**  
EAN **4251269309**  
**335**  
Unidad de  
embalaje **25**  
Color **blanco**  
Largo **25 mm**  
Diámetro D1 **5 mm**

ST 6



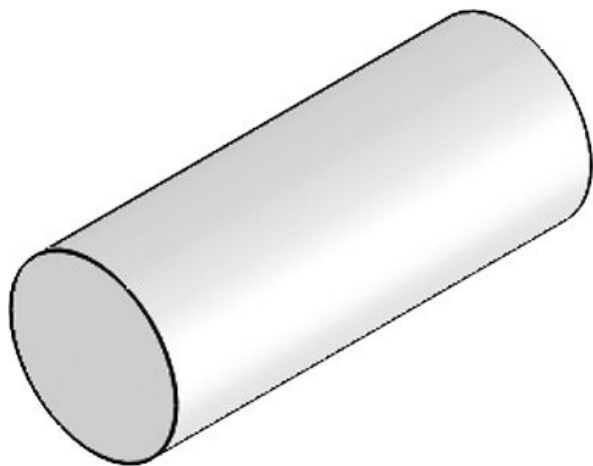
Ref. **42903**  
EAN **4251269309**  
**311**  
Unidad de  
embalaje **25**  
Color **blanco**  
Largo **25 mm**  
Diámetro D1 **6 mm**

ST 7



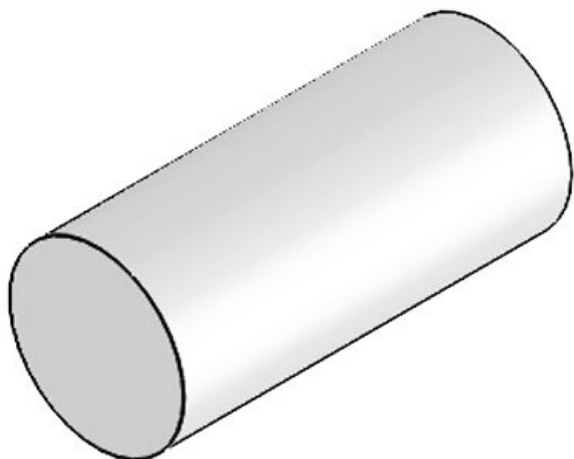
Ref. **42905**  
EAN **4251269309**  
**328**  
Unidad de  
embalaje **25**  
Color **blanco**  
Largo **25 mm**  
Diámetro D1 **7 mm**

ST 8



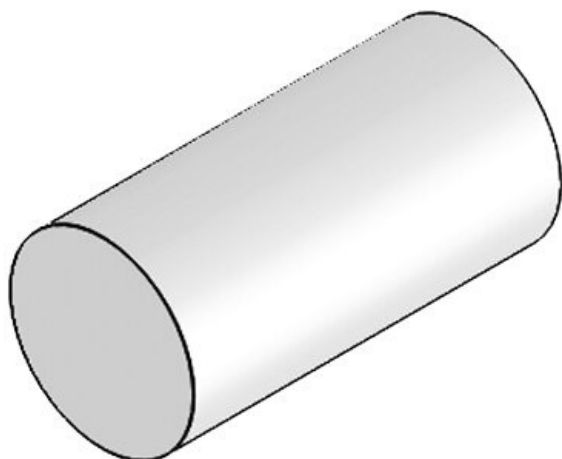
Ref. **42899**  
EAN **4251269309**  
**298**  
Unidad de  
embalaje **25**  
Color **blanco**  
Largo **20 mm**  
Diámetro D1 **8 mm**

ST 9



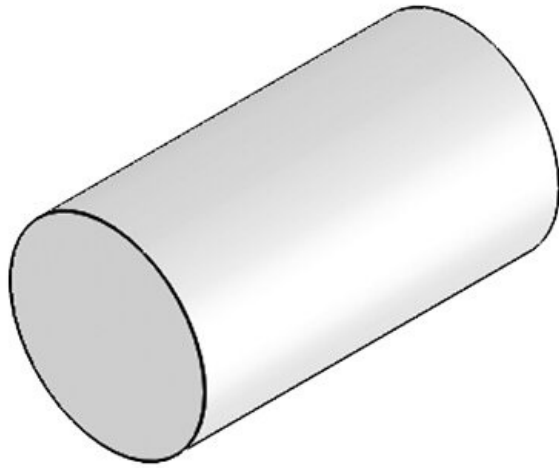
Ref. **42897**  
EAN **4251269309**  
**281**  
Unidad de  
embalaje **25**  
Color **blanco**  
Largo **20 mm**  
Diámetro D1 **9 mm**

ST 10



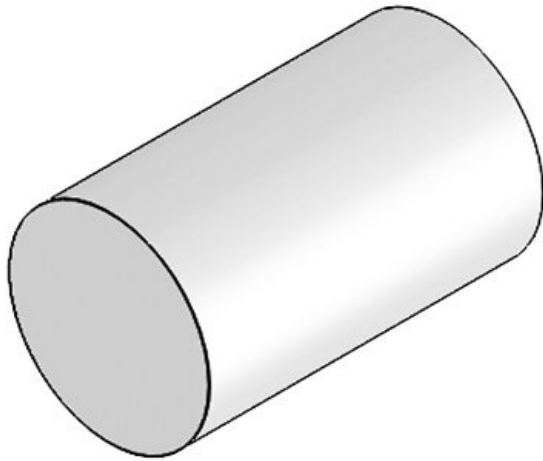
Ref. **42895**  
EAN **4251269309**  
**274**  
Unidad de  
embalaje **25**  
Color **blanco**  
Largo **20 mm**  
Diámetro D1 **10 mm**

ST 11



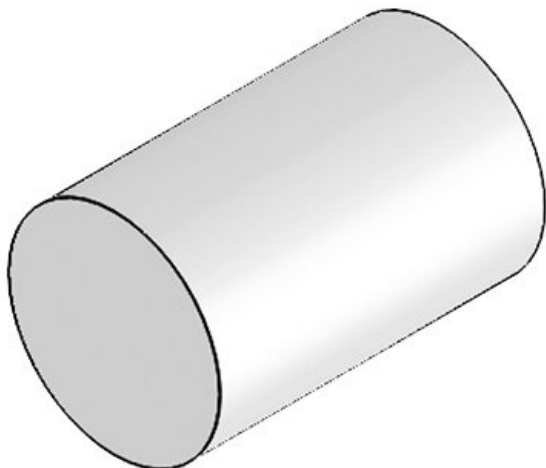
Ref. **42893**  
EAN **4251269309**  
**267**  
Unidad de  
embalaje **25**  
Color **blanco**  
Largo **20 mm**  
Diámetro D1 **11 mm**

ST 12



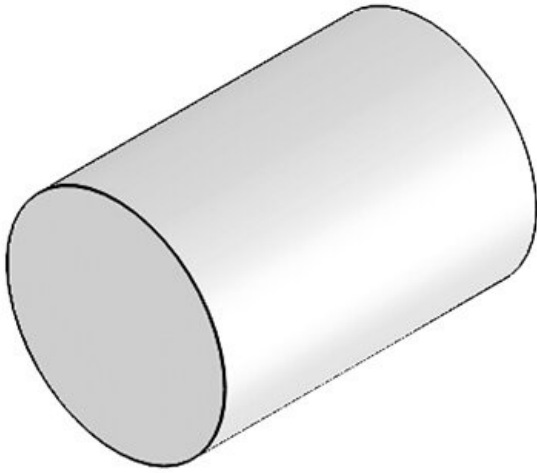
Ref. **42891**  
EAN **4251269309**  
**250**  
Unidad de  
embalaje **25**  
Color **blanco**  
Largo **20 mm**  
Diámetro D1 **12 mm**

ST 13



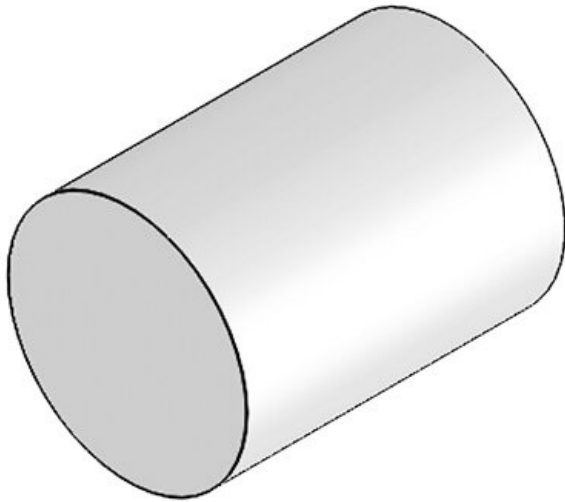
Ref. **42889**  
EAN **4251269309**  
**243**  
Unidad de  
embalaje **25**  
Color **blanco**  
Largo **20 mm**  
Diámetro D1 **13 mm**

ST 14



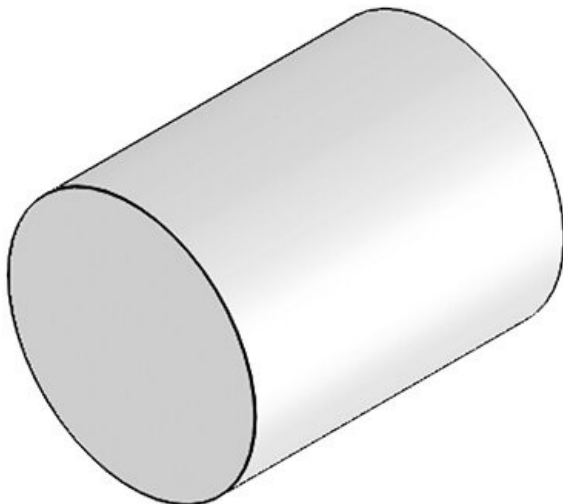
Ref. **42887**  
EAN **4251269309**  
**236**  
Unidad de  
embalaje **25**  
Color **blanco**  
Largo **20 mm**  
Diámetro D1 **14 mm**

ST 15



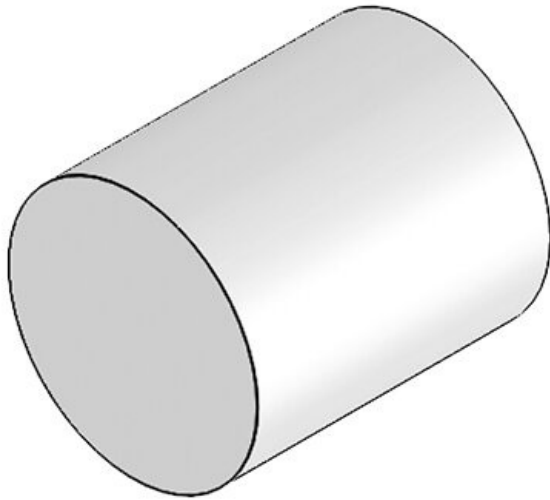
Ref. **42885**  
EAN **4251269309**  
**229**  
Unidad de  
embalaje **25**  
Color **blanco**  
Largo **20 mm**  
Diámetro D1 **15 mm**

ST 16



Ref. **42883**  
EAN **4251269309**  
**212**  
Unidad de  
embalaje **25**  
Color **blanco**  
Largo **20 mm**  
Diámetro D1 **16 mm**

ST 17



Ref. **42881**  
EAN **4251269309**  
**205**  
Unidad de  
embalaje **25**  
Color **blanco**  
Largo **20 mm**  
Diámetro D1 **17 mm**

ST-ASI



Ref. **42877**  
EAN **4251269309**  
**199**  
Unidad de  
embalaje **25**  
Color **blanco**  
Largo **25 mm**

**icotek**<sup>®</sup>  
smart cable management