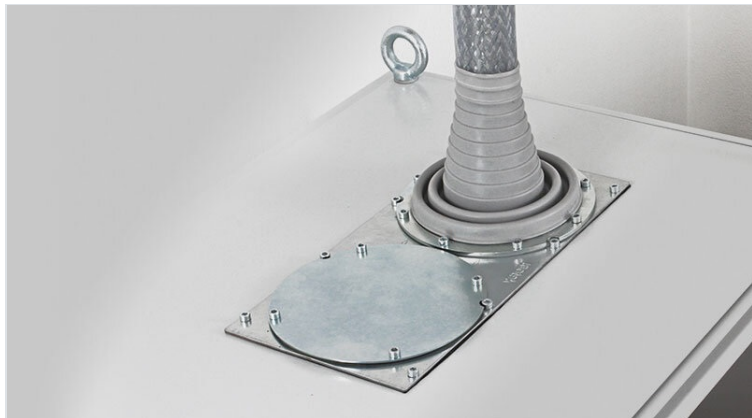


MP | Placas adaptadoras modulares

para armarios eléctricos



IP54

RoHS
compliant

REACH
COMPLIANCE

Made in
Germany

Las placas adaptadoras modulares tienen recortes para fijar la gama de pasamuros / pasacables KEL: [KEL 24](#), [KEL-U 24](#), [KEL-QUICK 24](#), [KEL-JUMBO](#), [KEL-DPE](#), [KEL-JUMBO flex](#) y [KEL-ULTRA flex](#).

Las placas adaptadoras modulares se pueden instalar en:

- Paredes de separación de Rittal
- Bases y techos de armarios cerrados (de varios fabricantes)
- Bases de armarios de Rittal, por medio de placas de suelo KDR-BMP

La placa ciega modular sin recortes (Ref. 43882), está diseñada para cerrar recortes que no se utilizan más. Esta placa modular se puede utilizar incluso, para cerrar recortes hechos por uno mismo.

Las placas adaptadoras modulares se envían con una junta.

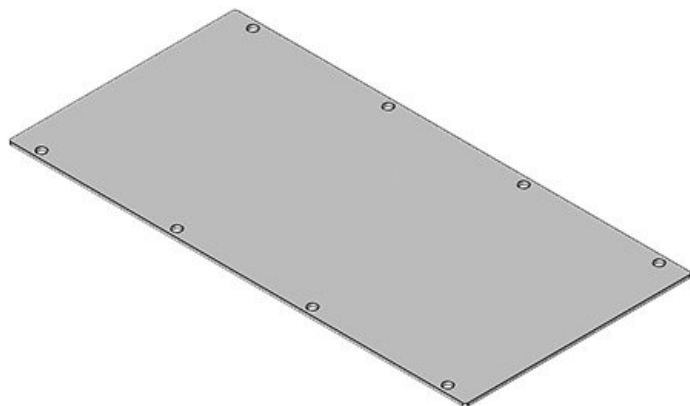
Especificaciones

Protección IP (EN 60529)	IP54
Material	Acero con baño de zinc Aluminio

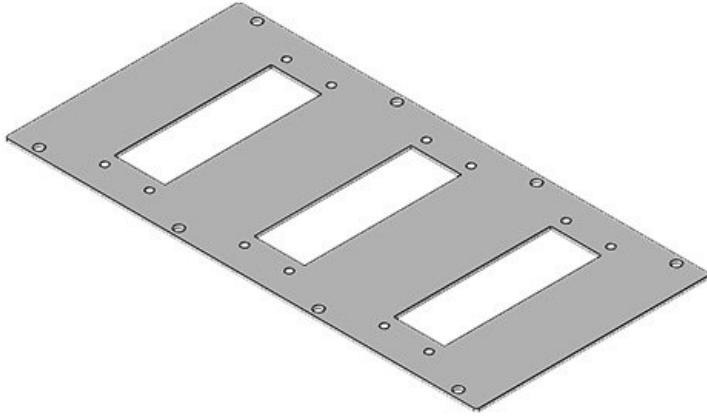
Ventajas y beneficios

Tipos y tamaños de productos

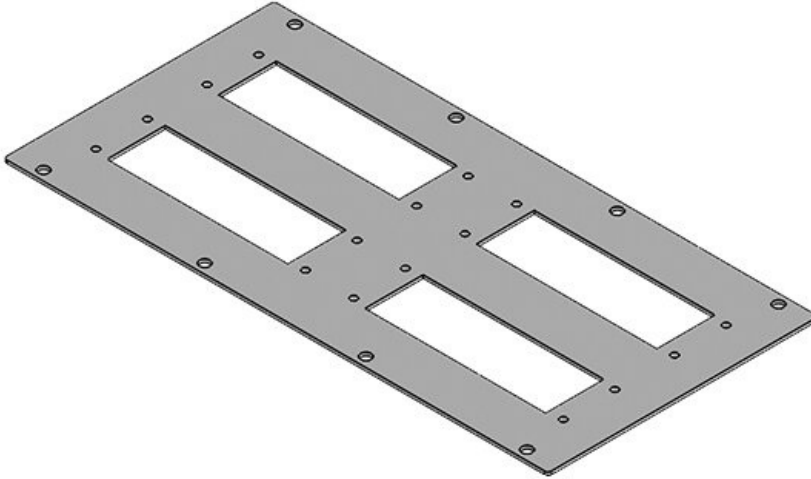
MP 0



Ref.	43882
EAN	4251269310898
Unidad de embalaje	1
Largo	338 mm
Ancho	168 mm
Altura	2 mm
Adecuado para armarios	Rittal VX25, Rittal TS 8

MP 1

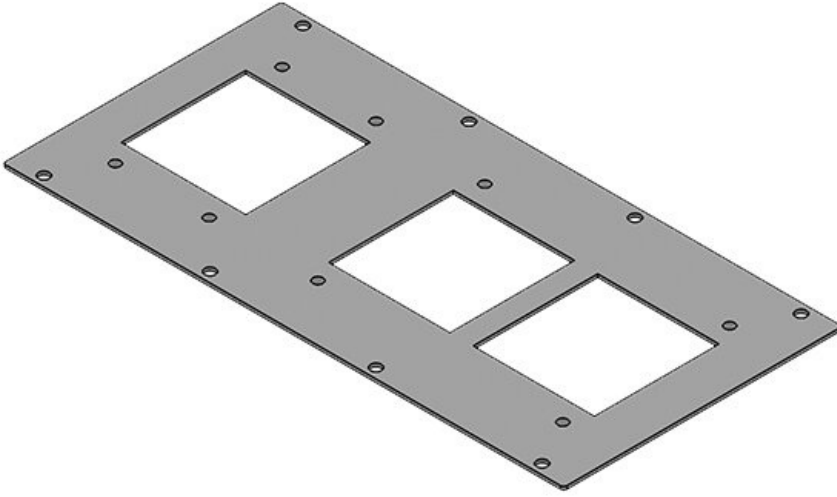
Ref. **43891** Adecuado para **3 × KEL 24 /**
EAN **4251269310** pasacables: **KEL-U 24 /**
966 **KEL-FA 24 /**
Unidad de **1** **KEL-QUICK**
embalaje **24**
Largo **338 mm** Adecuado para **Rittal VX25,**
Ancho **168 mm** armarios **Rittal TS 8**
Altura **2 mm**
Recorte **112 × 36 mm**

MP 2

Ref. **43890** Adecuado para **4 × KEL 24 /**
EAN **4251269310** pasacables: **KEL-U 24 /**
959 **KEL-FA 24 /**
Unidad de **1** **KEL-QUICK**
embalaje **24**
Largo **338 mm** Adecuado para **Rittal VX25,**
Ancho **168 mm** armarios **Rittal TS 8**
Altura **2 mm**
Recorte **112 × 36 mm**

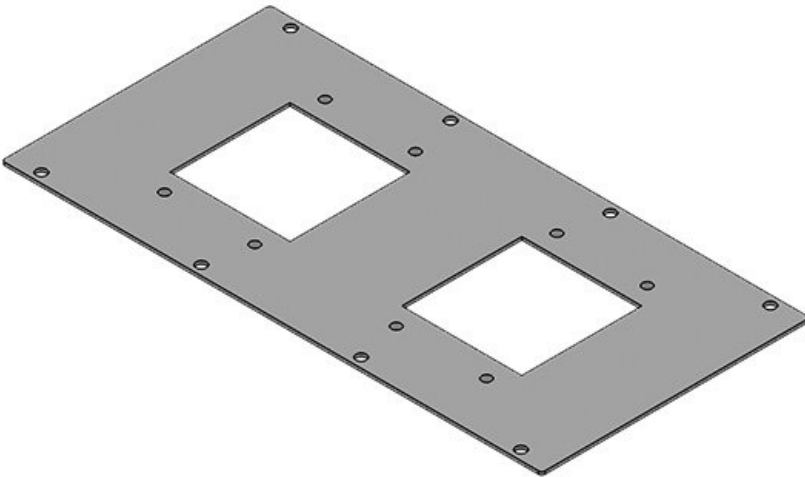
MP 3

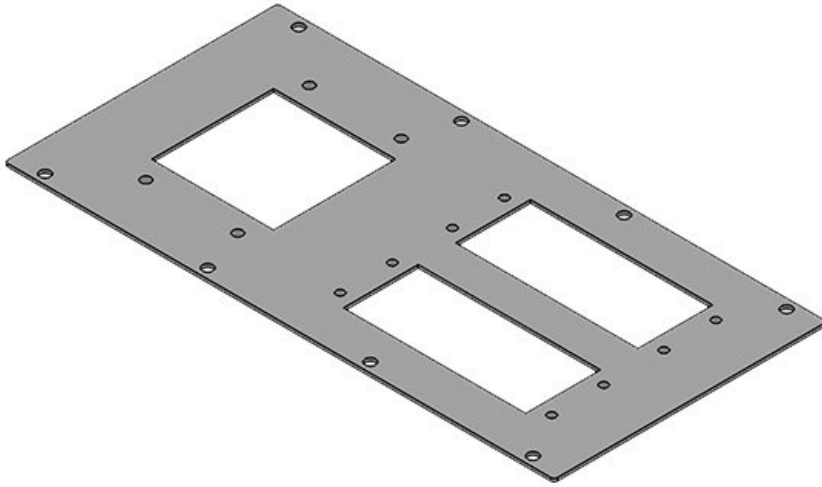
Ref. **43886** Adecuado para **Rittal VX25,**
EAN **4251269310** armarios **Rittal TS 8**
911
Unidad de embalaje **1**
Largo **338 mm**
Ancho **168 mm**
Altura **2 mm**
Adecuado para **1 x KEL-**
pasacables: **JUMBO 1, 1 x**
KEL-JUMBO 2



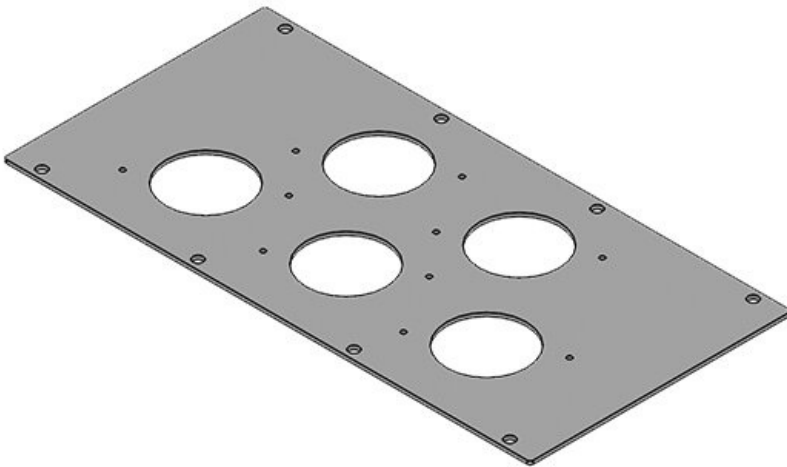
MP 4

Ref. **43888** Adecuado para **Rittal VX25,**
EAN **4251269310** armarios **Rittal TS 8**
935
Unidad de embalaje **1**
Largo **338 mm**
Ancho **168 mm**
Altura **2 mm**
Adecuado para **2 x KEL-**
pasacables: **JUMBO 1**



MP 5

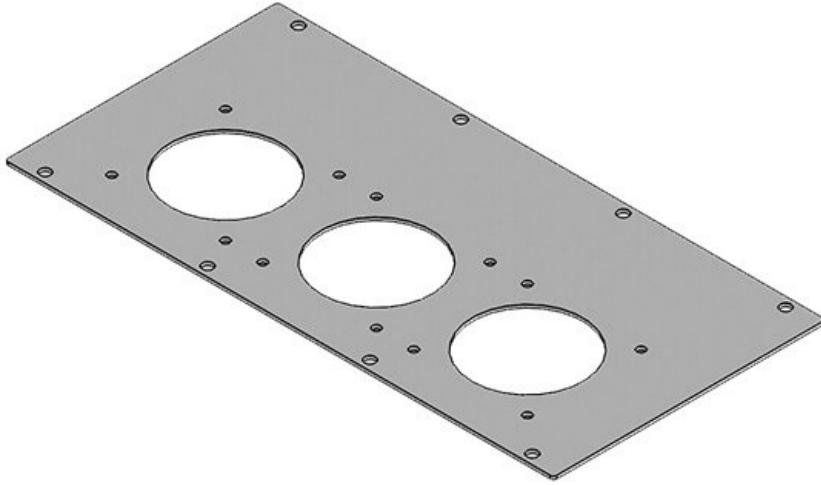
Ref.	43887	Adecuado para	2 × KEL 24 /
EAN	4251269310	pasacables:	KEL-U 24 /
	928		KEL-FA 24 /
Unidad de embalaje	1		KEL-QUICK
Largo	338 mm		24, 1 × KEL-
Ancho	168 mm	Adecuado para	JUMBO 1
Altura	2 mm	armarios	Rittal VX25,
Recorte	112 × 36 mm		Rittal TS 8

MP 6

Ref.	43883	Adecuado para	5 × KEL-DPZ
EAN	4251269310	pasacables:	50 / KEL-
	904		DPZ-HD 50 /
Unidad de embalaje	1		KEL-DPZ-
Largo	338 mm		CLICK 50 /
Ancho	168 mm		KEL-SCDP-TR
Altura	2 mm		50 / KEL-DPF
Recorte circular	50,4 mm	Adecuado para	50
		armarios	Rittal VX25,
			Rittal TS 8

MP 7

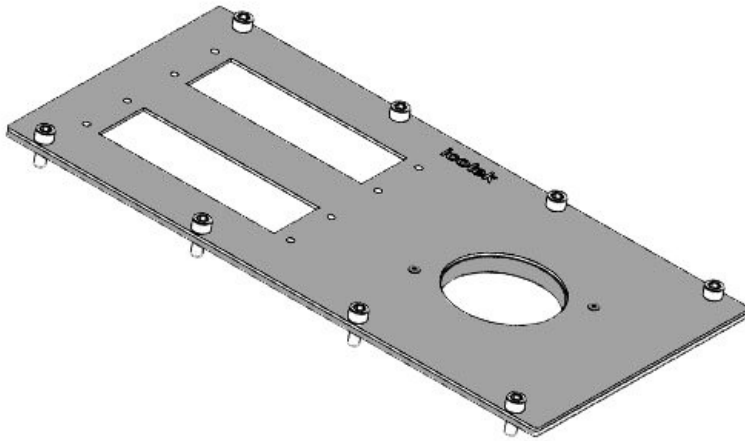
Ref.	43889	Adecuado para 3 × KEL-
EAN	4251269310	pasacables: JUMBO flex
	942	Adecuado para Rittal VX25,
Unidad de embalaje	1	armarios Rittal TS 8
Largo	338 mm	
Ancho	168 mm	
Altura	2 mm	
Recorte circular	75,5 mm	



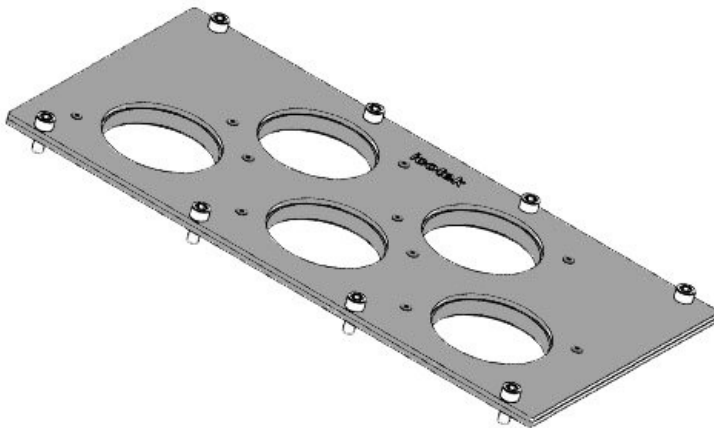
MP 8

Ref.	43894	Adecuado para 2 × KEL-
EAN	4251269310	pasacables: ULTRA flex
	973	Adecuado para Rittal VX25,
Unidad de embalaje	1	armarios Rittal TS 8
Largo	338 mm	
Ancho	168 mm	
Altura	3 mm	
Recorte circular	140 mm	





Ref.	43896	Recorte	63,4 mm
EAN	4251269320	circular	
	422	Adecuado para	2 × KEL 24 /
Unidad de embalaje	1	pasacables:	KEL-U 24 /
Largo	338 mm		KEL-FA 24 /
Ancho	168 mm		KEL-QUICK
Altura	2 mm		24, 1 × KEL-
Recorte	112 × 36 mm		DPZ 63 /
			KEL-DPZ-
			CLICK 63 /
			KEL-DPF 63
		Adecuado para	Rittal VX25,
		armarios	Rittal TS 8



Ref.	43899	Adecuado para	5 × KEL-DPZ
EAN	4251269319	pasacables:	63 / KEL-
	020		DPZ-HD 63 /
Unidad de embalaje	1		KEL-DPZ-
Largo	338 mm		CLICK 63 /
Ancho	168 mm		KEL-SCDP-TR
Altura	3 mm		63 / KEL-DPF
Recorte circular	63,4 mm	Adecuado para	Rittal VX25,
		armarios	Rittal TS 8