

# Equipo de drenaje

para armarios y cerramientos eléctricos, IP66 / IP67 / IP69K



IP66

IP67

IP69K

RoHS  
compliant

REACH  
COMPLIANCE

Made in  
Germany

En envolventes con alto grado de estanqueidad, los cambios bruscos de temperatura pueden provocar condensación interna. Usando un equipo de drenaje es posible evacuar de forma segura el agua sin perder la protección, manteniendo además una protección IP66. Una membrana permeable permite la evacuación de agua por capilaridad, mientras que, evita que el agua entre del exterior al armario.

El equipo de drenaje se monta en el fondo del armario de forma roscada en un taladro de diámetro 50,5 mm. La junta de estanqueidad se coloca en el lado exterior del armario. El taladro debe estar libre de rebabas.

## Especificaciones

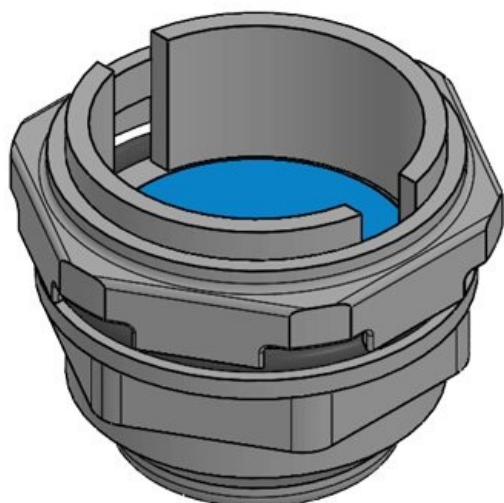
<b>Protección IP (EN 60529)</b>	IP66, IP67, IP69K
<b>Temperatura de funcionamiento</b>	-45 C° hasta 70 C°
<b>Opciones de montaje</b>	Fijado con contratuerca

## Ventajas y beneficios

- Alto grado de protección IP66/IP67/IP69K
- Buenas prestaciones de drenaje
- Montaje fácil
- Taladro estándar
- Robusto, apto para intemperie, resistente a radiación UV

## Tipos y tamaños de productos

### Equipo de drenaje M50



Ref.	<b>99193</b>	Recorte	<b>50,5 mm</b>
EAN	<b>4251269324</b>	Forma	circular
	<b>789</b>	Rosca	<b>M50 x 1,5</b>
Unidad de embalaje	<b>1</b>	Capacidad de drenaje	<b>200 ml/h</b>
Largo	<b>49,5 mm</b>	(columna de agua: 5mm)	
Ancho	<b>60 mm</b>		
Altura	<b>60 mm</b>		
Altura de montaje	<b>28,5 mm</b>		

