

# Luminaria LED compacta para aplicaciones industriales y de IT



Con su diseño compacto y un tubo giratorio de 190°, la luminaria ALLIO ofrece una iluminación que ahorra espacio para armarios eléctricos y racks de 19". Esto también permite una fácil adaptación en armarios existentes.

El LED de alta potencia se ilumina con 1050 lúmenes y ofrece una vida útil de 50.000 horas. El tubo de policarbonato blanco opal proporciona una luz de área homogénea y sin deslumbramiento.

Un micro de puerta está disponible como opción.

IP20

RoHS  
compliant



Made in  
Germany



IK07

IK08

Solicite una muestra en préstamo



## Especificaciones

<b>Protección IP (EN 60529)</b>	IP20
<b>Clase de protección</b>	II (aislamiento de protección)
<b>Material</b>	Tubo: Policarbonato Caja: Policarbonato
<b>Combustibilidad</b>	
<b>Temperatura de funcionamiento</b>	-20 C° hasta 50 C°
<b>Opciones de montaje</b>	Montaje con tornillos, Fijación magnética, Fijación con clip (patentado)

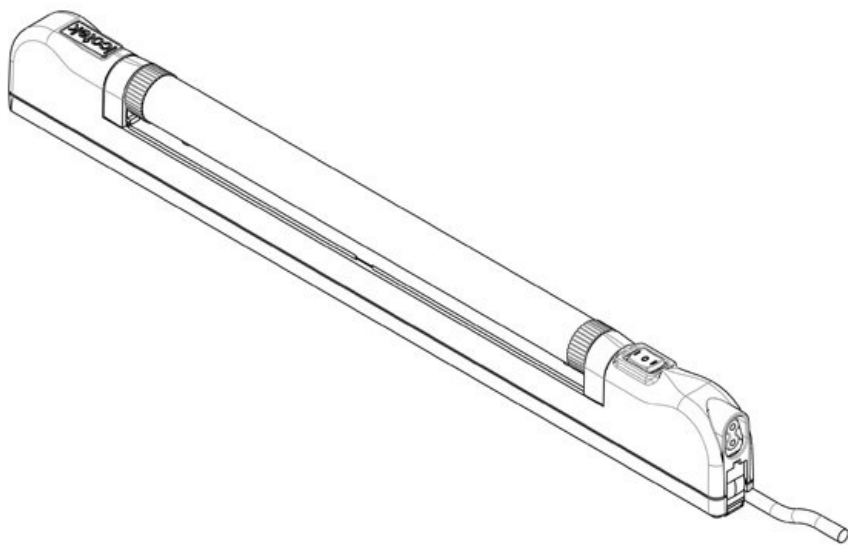
## Ventajas y beneficios

- Diseño compacto con tubo orientable 190°
- Diversas formas de montaje: de forma magnética, atornillados o insertados en racks de 19"
- Fácilmente integrable en armarios existentes
- Iluminación eficiente con LEDs de 1050 lm
- Disponible con sensor de movimiento
- Micro de puerta opcional

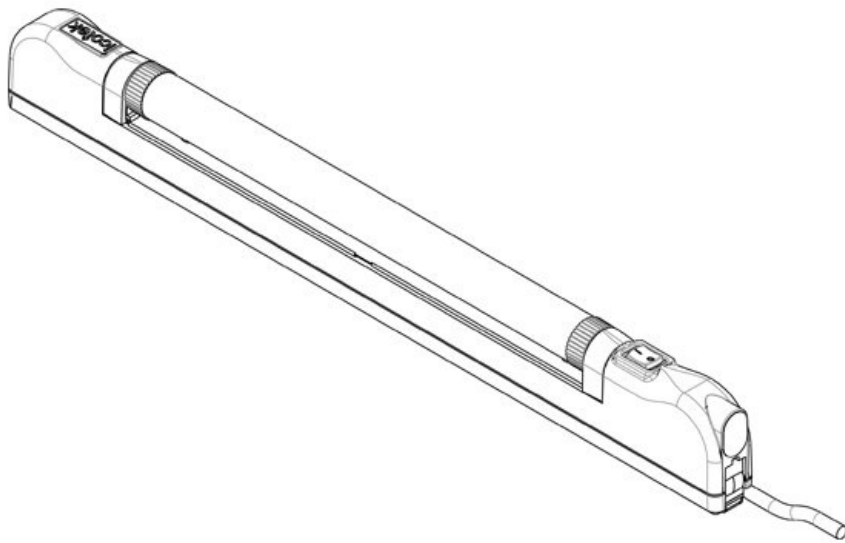
## Tipos y tamaños de productos



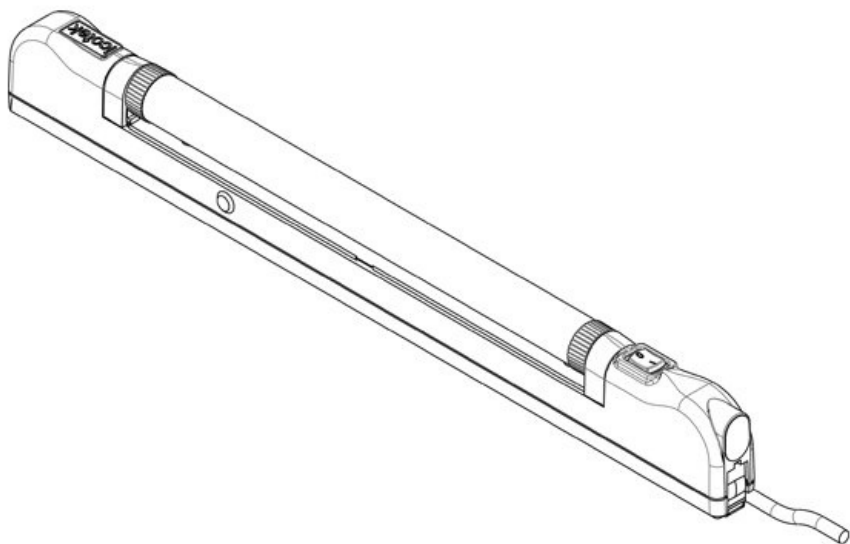
Ref.	<b>81100</b>	Posibilidades de conexión	<b>Micro de puerta</b>
EAN	<b>4251269333019</b>	Tipo de conector	<b>Terminales de cable</b>
Unidad de embalaje	<b>1</b>	Potencia nominal	<b>8 W</b>
Largo	<b>448 mm</b>	Tensión nominal	<b>24 V DC</b>
Altura	<b>56,5 mm</b>	Estándar de prueba	<b>EN 60598, EN 55015, EN 61000, EN 62741</b>
Ancho	<b>26,2 mm</b>	Clase de protección	<b>II (aislamiento de protección)</b>
Longitud del cable de conexión	<b>3.000 mm</b>	Directrices	<b>2014/35/EU, 2014/30/EU</b>
		Vida útil	<b>50.000 h</b>
		Clase de eficiencia energética	<b>E</b>
		Temperatura del color	<b>5.600 K</b>
		Índice de reproducción cromática CRI	<b>&gt; 80</b>
		Flujo luminoso	<b>1.000 lm</b>
		Color	<b>gris (similar RAL 7035)</b>



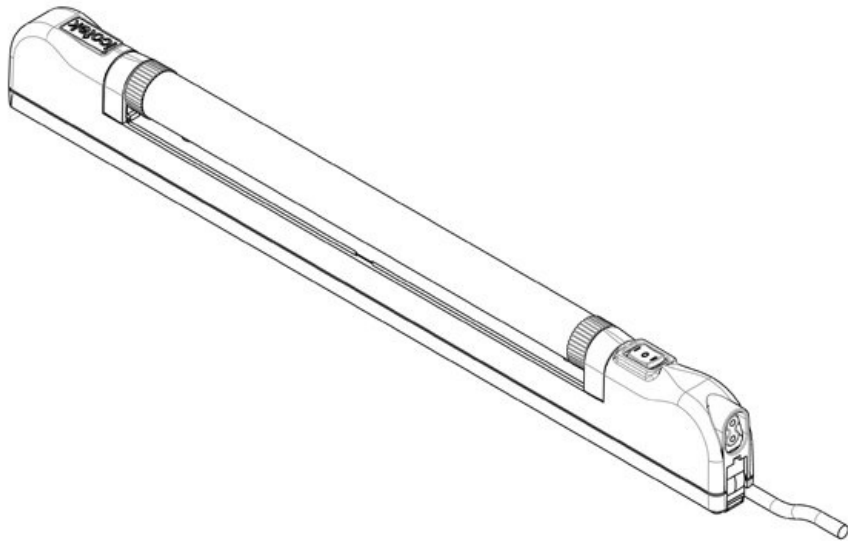
Ref.	<b>81202</b>	Longitud del cable de conexión	<b>3.000 mm</b>
EAN		Possibilidades de conexión	<b>Micro de puerta</b>
Unidad de embalaje	<b>1</b>	Tipo de conector	<b>Terminales de cable</b>
Certificado UL	<b>cURus (in progress)</b>	Potencia nominal	<b>8 W</b>
Largo	<b>448 mm</b>	Tensión nominal	<b>24 V DC</b>
Altura	<b>56,5 mm</b>	Estándar de prueba	<b>EN 60598, EN 55015, EN 61000, EN 62741</b>
Ancho	<b>26,2 mm</b>	Clase de protección	<b>II (aislamiento de protección)</b>
		Directrices	<b>2014/35/EU, 2014/30/EU</b>
		Vida útil	<b>50.000 h</b>
		Clase de eficiencia energética	<b>E</b>
		Temperatura del color	<b>5.600 K</b>
		Índice de reproducción cromática CRI	<b>&gt; 80</b>
		Flujo luminoso	<b>1.000 lm</b>
		Color	<b>gris (similar RAL 7035)</b>



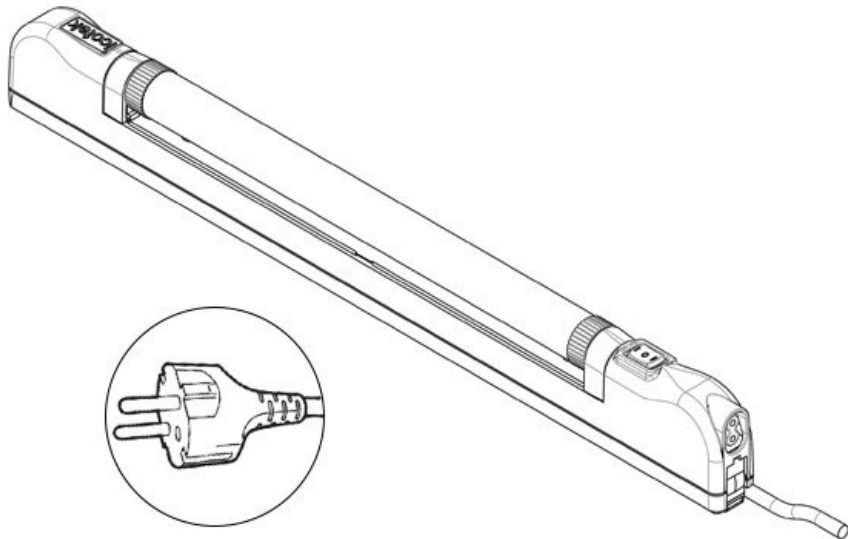
Ref.	<b>81101</b>	Versión	<b>Detector de movimiento</b>
EAN	<b>4251269333</b>		<b>PIR</b>
Unidad de embalaje	<b>1</b>	Tipo de conector	<b>Terminales de cable</b>
Largo	<b>448 mm</b>	Potencia nominal	<b>8 W</b>
Altura	<b>56,5 mm</b>	Tensión nominal	<b>24 V DC</b>
Ancho	<b>26,2 mm</b>	Estándar de prueba	<b>EN 60598, EN 55015, EN 61000, EN 62741</b>
Longitud del cable de conexión	<b>3.000 mm</b>	Clase de protección	<b>II (aislamiento de protección)</b>
		Directrices	<b>2014/35/EU, 2014/30/EU</b>
		Vida útil	<b>50.000 h</b>
		Clase de eficiencia energética	<b>E</b>
		Temperatura del color	<b>5.600 K</b>
		Índice de reproducción cromática CRI	<b>&gt; 80</b>
		Flujo luminoso	<b>1.000 lm</b>
		Color	<b>gris (similar RAL 7035)</b>



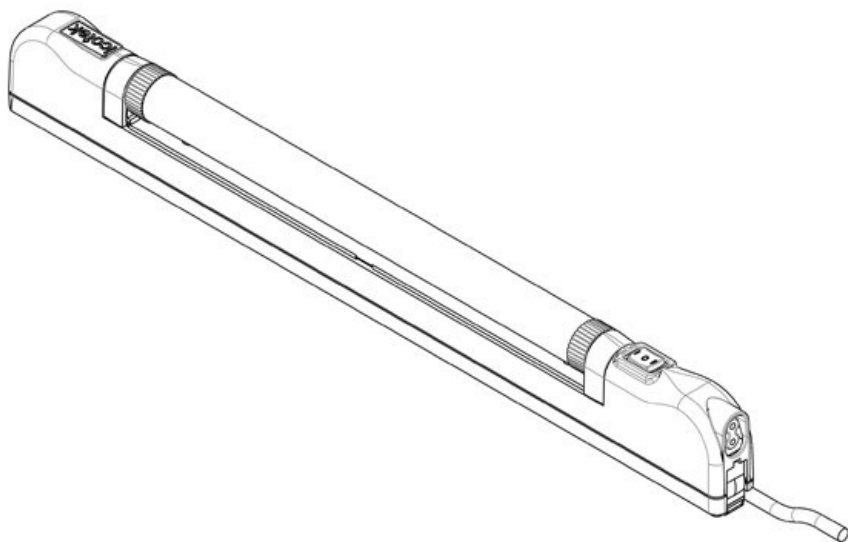
Ref.	<b>81203</b>	Longitud del cable de conexión	<b>3.000 mm</b>
EAN		Versión	<b>Detector de movimiento PIR</b>
Unidad de embalaje	<b>1</b>	Tipo de conector	<b>Terminales de cable</b>
Certificado UL	<b>cURus (in progress)</b>	Potencia nominal	<b>8 W</b>
Largo	<b>448 mm</b>	Tensión nominal	<b>24 V DC</b>
Altura	<b>56,5 mm</b>	Estándar de prueba	<b>EN 60598, EN 55015, EN 61000, EN 62741</b>
Ancho	<b>26,2 mm</b>	Clase de protección	<b>II (aislamiento de protección)</b>
		Directrices	<b>2014/35/EU, 2014/30/EU</b>
		Vida útil	<b>50.000 h</b>
		Clase de eficiencia energética	<b>E</b>
		Temperatura del color	<b>5.600 K</b>
		Índice de reproducción cromática CRI	<b>&gt; 80</b>
		Flujo luminoso	<b>1.000 lm</b>
		Color	<b>gris (similar RAL 7035)</b>



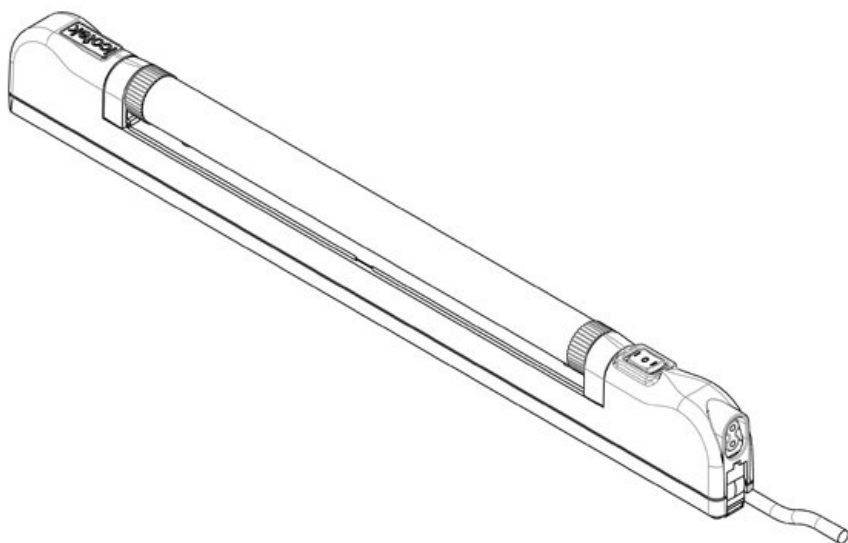
Ref.	<b>81102</b>	Posibilidades de conexión	<b>Micro de puerta</b>
EAN	<b>4251269333033</b>	Tipo de conector	<b>Terminales de cable</b>
Unidad de embalaje	<b>1</b>	Potencia nominal	<b>8 W</b>
Largo	<b>448 mm</b>	Tensión nominal	<b>220 - 240 V AC, 50 - 60 Hz</b>
Altura	<b>56,5 mm</b>	Estándar de prueba	<b>EN 60598, EN 55015, EN 61000, EN 62741</b>
Ancho	<b>26,2 mm</b>	Clase de protección	<b>II (aislamiento de protección)</b>
Longitud del cable de conexión	<b>3.000 mm</b>	Directrices	<b>2014/35/EU, 2014/30/EU</b>
		Vida útil	<b>50.000 h</b>
		Clase de eficiencia energética	<b>E</b>
		Temperatura del color	<b>5.600 K</b>
		Índice de reproducción cromática CRI	<b>&gt; 80</b>
		Flujo luminoso	<b>1.000 lm</b>
		Color	<b>gris (similar RAL 7035)</b>



Ref.	<b>81103</b>	Posibilidades de conexión	<b>Micro de puerta</b>
EAN	<b>4251269333040</b>	Tipo de conector	<b>Conector CEE 7/17</b>
Unidad de embalaje	<b>1</b>	Potencia nominal	<b>8 W</b>
Largo	<b>448 mm</b>	Tensión nominal	<b>220 - 240 V AC, 50 - 60 Hz</b>
Altura	<b>56,5 mm</b>	Estándar de prueba	<b>EN 60598, EN 55015, EN 61000, EN 62741</b>
Ancho	<b>26,2 mm</b>	Clase de protección	<b>II (aislamiento de protección)</b>
Longitud del cable de conexión	<b>1.500 mm</b>	Directrices	<b>2014/35/EU, 2014/30/EU</b>
		Vida útil	<b>50.000 h</b>
		Clase de eficiencia energética	<b>E</b>
		Temperatura del color	<b>5.600 K</b>
		Índice de reproducción cromática CRI	<b>&gt; 80</b>
		Flujo luminoso	<b>1.000 lm</b>
		Color	<b>gris (similar RAL 7035)</b>

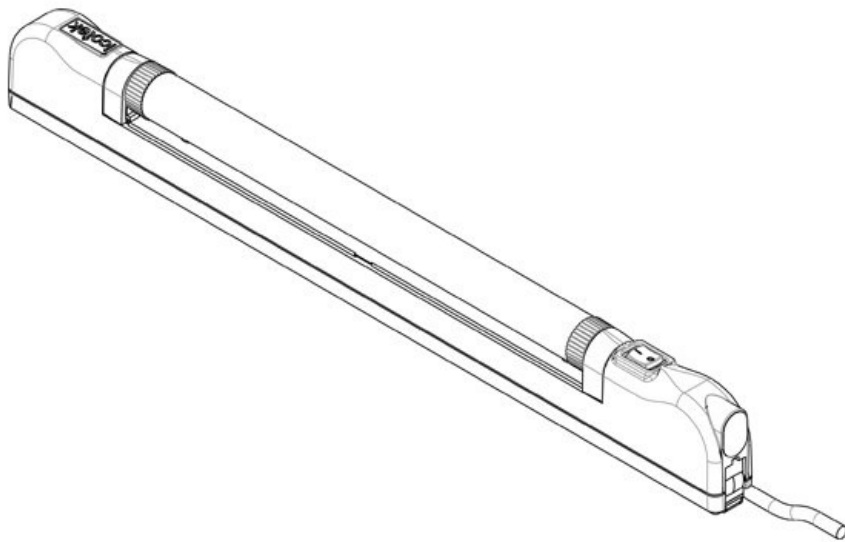


Ref.	<b>81104</b>	Posibilidades de conexión	<b>Micro de puerta</b>
EAN	<b>4251269333057</b>	Tipo de conector	<b>Terminales de cable</b>
Unidad de embalaje	<b>1</b>	Potencia nominal	<b>8 W</b>
Largo	<b>448 mm</b>	Tensión nominal	<b>100 - 240 V AC, 50 - 60 Hz</b>
Altura	<b>56,5 mm</b>	Estándar de prueba	<b>EN 60598, EN 55015, EN 61000, EN 62741</b>
Ancho	<b>26,2 mm</b>	Clase de protección	<b>II (aislamiento de protección)</b>
Longitud del cable de conexión	<b>3.000 mm</b>	Directrices	<b>2014/35/EU, 2014/30/EU</b>
		Vida útil	<b>50.000 h</b>
		Clase de eficiencia energética	<b>E</b>
		Temperatura del color	<b>5.600 K</b>
		Índice de reproducción cromática CRI	<b>&gt; 80</b>
		Flujo luminoso	<b>1.000 lm</b>
		Color	<b>gris (similar RAL 7035)</b>



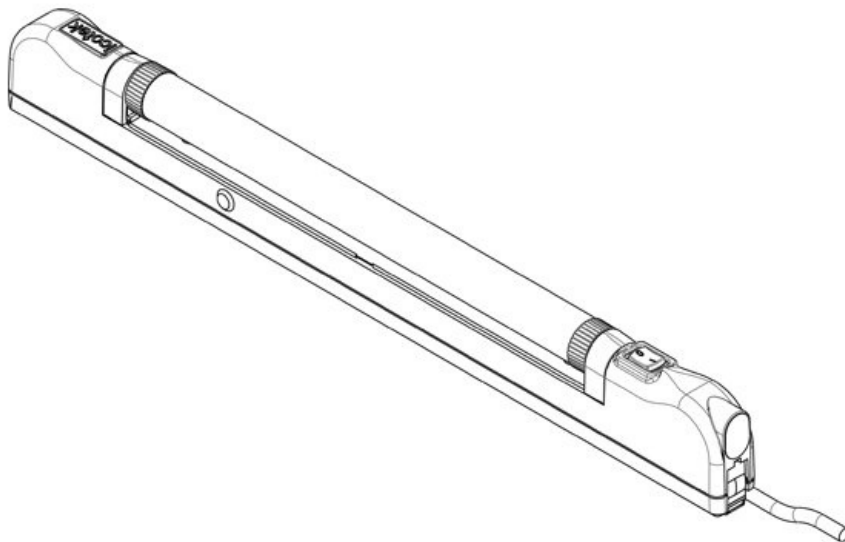
Ref.	<b>81200</b>	Longitud del cable de conexión	<b>3.000 mm</b>
EAN		Posibilidades de conexión	<b>Micro de puerta</b>
Unidad de embalaje	<b>1</b>	Tipo de conector	<b>Terminales de cable</b>
Certificado UL	<b>cURus (in progress)</b>	Potencia nominal	<b>8 W</b>
Largo	<b>448 mm</b>	Tensión nominal	<b>100 - 240 V AC, 50 - 60 Hz</b>
Altura	<b>56,5 mm</b>	Estándar de prueba	<b>EN 60598, EN 55015, EN 61000, EN 62741</b>
Ancho	<b>26,2 mm</b>	Clase de protección	<b>II (aislamiento de protección)</b>
		Directrices	<b>2014/35/EU, 2014/30/EU</b>
		Vida útil	<b>50.000 h</b>
		Clase de eficiencia energética	<b>E</b>
		Temperatura del color	<b>5.600 K</b>
		Índice de reproducción cromática CRI	<b>&gt; 80</b>
		Flujo luminoso	<b>1.000 lm</b>
		Color	<b>gris (similar RAL 7035)</b>

**ALLIO 100-240 V AC con sensor de movimiento**



Ref.	<b>81105</b>	Versión	<b>Detector de movimiento PIR</b>
EAN	<b>4251269333064</b>		
Unidad de embalaje	<b>1</b>	Tipo de conector	<b>Terminales de cable</b>
Largo	<b>448 mm</b>	Potencia nominal	<b>8 W</b>
Altura	<b>56,5 mm</b>	Tensión nominal	<b>100 - 240 V AC, 50 - 60 Hz</b>
Ancho	<b>26,2 mm</b>		
Longitud del cable de conexión	<b>3.000 mm</b>	Estándar de prueba	<b>EN 60598, EN 55015, EN 61000, EN 62741</b>
		Clase de protección	<b>II (aislamiento de protección)</b>
		Directrices	<b>2014/35/EU, 2014/30/EU</b>
		Vida útil	<b>50.000 h</b>
		Clase de eficiencia energética	<b>E</b>
		Temperatura del color	<b>5.600 K</b>
		Índice de reproducción cromática CRI	<b>&gt; 80</b>
		Flujo luminoso	<b>1.000 lm</b>
		Color	<b>gris (similar RAL 7035)</b>

**ALLIO 100-240 V AC UL/CSA con sensor de movimiento**



Ref.	<b>81201</b>	Longitud del cable de conexión	<b>3.000 mm</b>
EAN		Versión	<b>Detector de movimiento PIR</b>
Unidad de embalaje	<b>1</b>		
Certificado UL	<b>cURus (in progress)</b>	Tipo de conector	<b>Terminales de cable</b>
Largo	<b>448 mm</b>	Potencia nominal	<b>8 W</b>
Altura	<b>56,5 mm</b>	Tensión nominal	<b>100 - 240 V AC, 50 - 60 Hz</b>
Ancho	<b>26,2 mm</b>		
		Estándar de prueba	<b>EN 60598, EN 55015, EN 61000, EN 62741</b>
		Clase de protección	<b>II (aislamiento de protección)</b>
		Directrices	<b>2014/35/EU, 2014/30/EU</b>
		Vida útil	<b>50.000 h</b>
		Clase de eficiencia energética	<b>E</b>
		Temperatura del color	<b>5.600 K</b>
		Índice de reproducción cromática CRI	<b>&gt; 80</b>
		Flujo luminoso	<b>1.000 lm</b>
		Color	<b>gris (similar RAL 7035)</b>



**Panel para rack 19" bk**



Ref.	<b>81135</b>	Número de	<b>4</b>
EAN	<b>4251269333101</b>	agujeros para tornillos	
Unidad de embalaje	<b>1</b>	Diámetro de los agujeros del tornillo	<b>6,5 mm</b>
Largo	<b>484 mm</b>		
Altura	<b>6 mm</b>		
Ancho	<b>44 mm</b>		
Color	<b>Negro</b>		

**Panel para rack 19" gy**



Ref.	<b>81134</b>	Número de	<b>4</b>
EAN	<b>4251269333095</b>	agujeros para tornillos	
Unidad de embalaje	<b>1</b>	Diámetro de los agujeros del tornillo	<b>6,5 mm</b>
Largo	<b>484 mm</b>		
Altura	<b>6 mm</b>		
Ancho	<b>44 mm</b>		
Color	<b>gris (similar RAL 7035)</b>		