

KEL-SNAP | Montagerahmen

zur werkzeuglosen Montage von Kabeleinführungsleisten / IP54 / UL Type 12



Die patentierten KEL-SNAP Aufschnapprahmen ermöglichen eine schnelle und werkzeuglose Montage der [KEL](#) / [KEL-U](#) / [KEL-QUICK](#) / [KEL-FG-A](#) Kabeleinführungsleisten.

Schaltschränke können vom Steuerungsbauer bereits im Vorfeld mit der KEL-SNAP Rahmen ausgestattet werden, um eine spätere Montage beim Maschinenbauer zu erleichtern. Nicht benötigte Rahmen können mit der [Blindplatte BPK-SNAP](#) verschlossen werden. Dichtungen sind bereits im SNAP-Rahmen integriert.

Den bewährten Aufschnapprahmen KEL-SNAP bietet icotek auch als teilbare Variante KEL-SNAP-S an. Durch die Teilbarkeit des Aufschnapprahmens lässt sich dieser auch nachträglich problemlos montieren. Sollte ein bereits montierter KEL-SNAP beschädigt werden, so lässt sich dieser durch einen teilbaren Rahmen ersetzen, ohne alle bereits durchgeführten Leitungen abklemmen und die vorhandene KEL demontieren zu müssen.

Für die Ausbruchbreite kann anstatt 36 mm auch 46 mm gewählt werden. So können auch größere konfektionierte Steckverbinder eingeführt werden.

IP54

UL TYPE
12

C
UL
US

HL3
EN 45545-2

EN 61373

ECOLAB
certified

RoHS
compliant

REACH
COMPLIANCE

Made in
Germany

Technische Daten

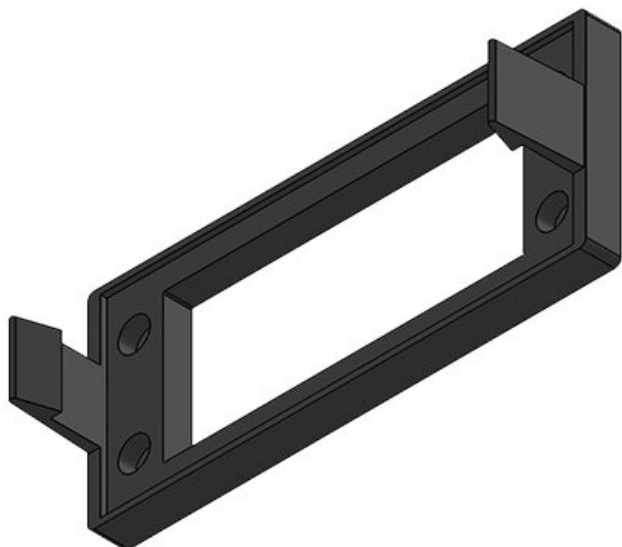
Schutzart IP (EN 60529)	IP54
UL Type (UL 50E)	UL Type 12
Material	Polyamid
Brandklasse	UL94-V0, selbstverlöschend
Temperaturbereich	-40 C° bis 140 C°
Eigenschaften	silikonfrei, halogenfrei
Montageart	Schrauben
Aufbauhöhe	38 mm

Vorteile

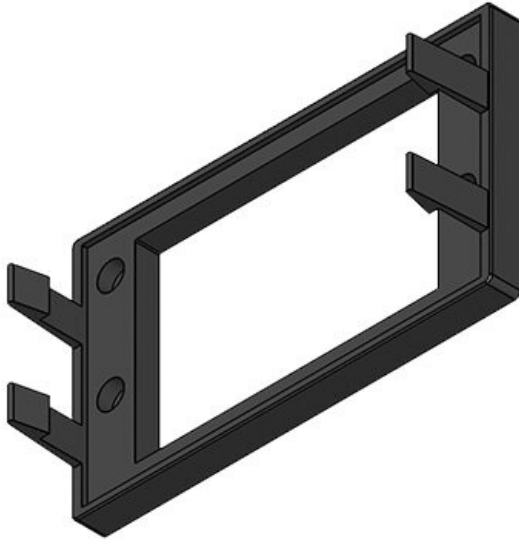
- Bei Demontage (z.B. Wartung) entfällt das Ab- und Wiederanschrauben der Kabeleinführungsleisten
- Bohrbild identisch mit Kabeleinführungsleisten (außer KEL-SNAP-B)
- Integrierte Dichtung
- Einrasten vorkonfekionierter Kabelsätze
- KEL-SNAP-S: Nachträgliche Montage möglich
- KEL-SNAP-S: Ein Durchfädeln der Leitungen durch den Aufschnapprahmen entfällt da der teilbare Rahmen erst zusammengerastet wird, wenn die Leitungen bereits durch den Ausbruch durchgeführt wurden

Produktvarianten & Grössen

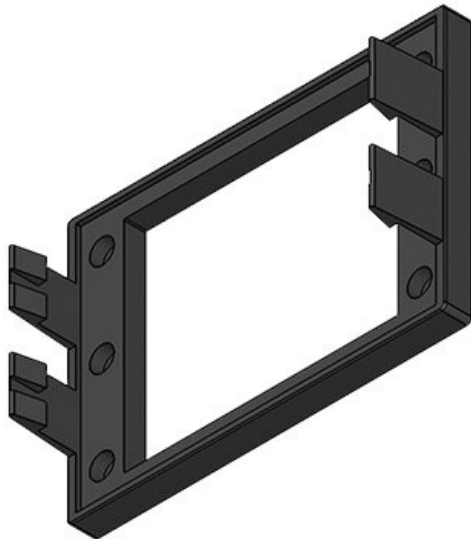
KEL-SNAP 24



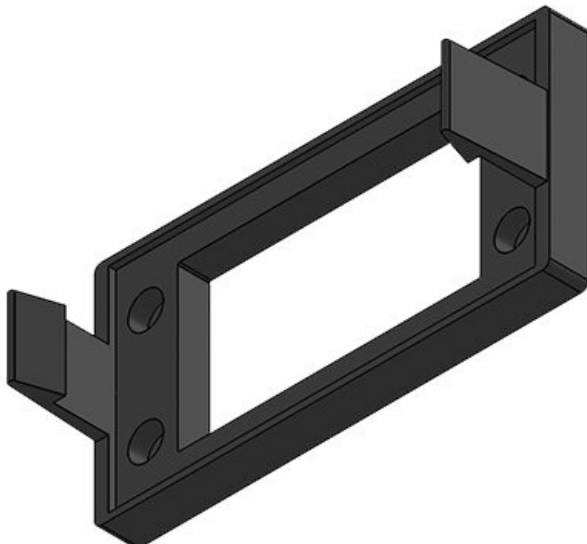
Artikelnummer	42042	Anzahl	4
EAN	4251269307	Schraublöcher	
	652	Durchmesser	5,5 mm
Verpackungseinheit	10	Schraublöcher	
Länge	155 mm	Passend für	KEL 24, KEL-
Breite	64 mm	Kabeleinführungen:	U 24, KEL-
Höhe	38 mm		QUICK 24,
Aufbauhöhe	38 mm		KEL-FA 24,
			KEL-FG-A

KEL-SNAP 24-E

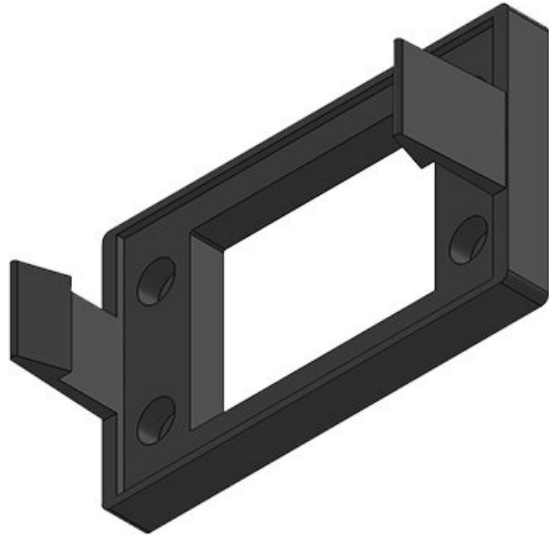
Artikelnummer	42044	Anzahl	4
EAN	4251269307	Schraublöcher	
	669	Durchmesser	5,5 mm
Verpackungseinheit	1	Schraublöcher	
Länge	155 mm	Passend für	KEL 24-E
Breite	89 mm	Kabeleinführung:	
Höhe	38 mm		
Aufbauhöhe	38 mm		

KEL-SNAP 24-MT

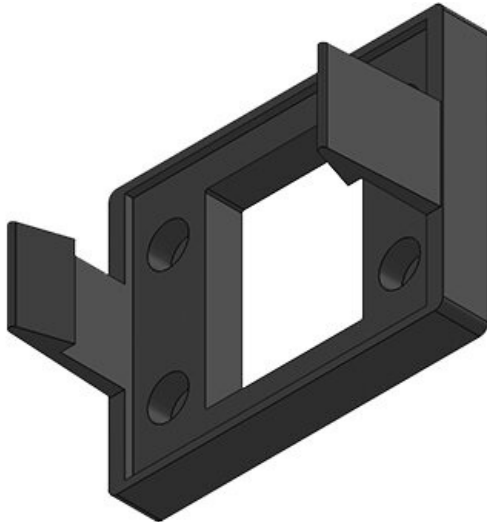
Artikelnummer	42046	Anzahl	6
EAN	4251269307	Schraublöcher	
	676	Durchmesser	5,5 mm
Verpackungseinheit	1	Schraublöcher	
Länge	155 mm	Passend für	KEL 24-MT
Breite	108 mm	Kabeleinführung:	
Höhe	38 mm		
Aufbauhöhe	38 mm		

KEL-SNAP 16

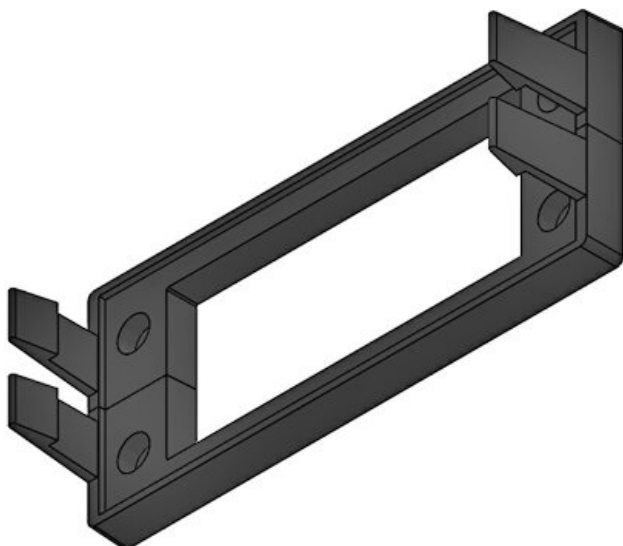
Artikelnummer	42040	Anzahl	4
EAN	4251269307	Schraublöcher	
	645	Durchmesser	5,5 mm
Verpackungseinheit	10	Schraublöcher	
Länge	128 mm	Passend für	KEL 16, KEL-
Breite	64 mm	Kabeleinführung:	U 16, KEL-FA
Höhe	38 mm		16, KEL-
Aufbauhöhe	38 mm		QUICK 16

KEL-SNAP 10

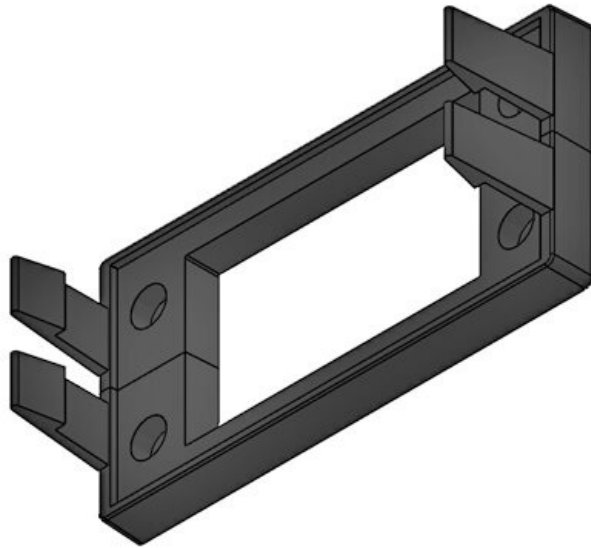
Artikelnummer	42039	Anzahl	4
EAN	4251269307	Schraublöcher	
	638	Durchmesser	5,5 mm
Verpackungseinheit	10	Schraublöcher	
Länge	108 mm	Passend für	KEL 10, KEL-
Breite	64 mm	Kabeleinführung:	U 10, KEL-
Höhe	38 mm		QUICK 10
Aufbauhöhe	38 mm		

KEL-SNAP-B

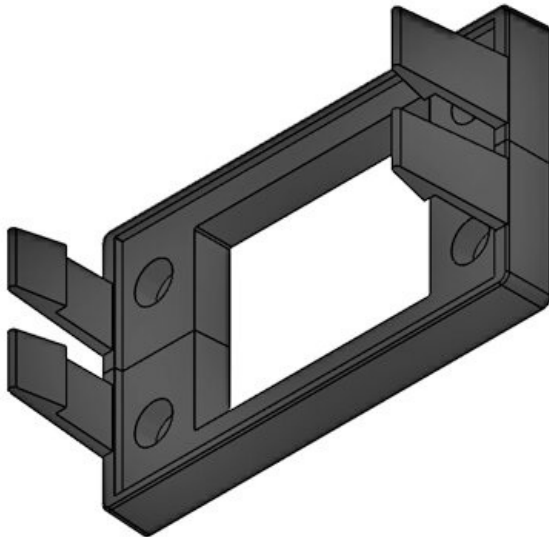
Artikelnummer	42038	Anzahl	4
EAN	4251269307	Schraublöcher	
	621	Durchmesser	5,5 mm
Verpackungseinheit	10	Schraublöcher	
Länge	81 mm	Passend für	KEL-B, KEL-
Breite	64 mm	Kabeleinführung:	U-B, KEL-
Höhe	38 mm		QUICK-B
Aufbauhöhe	38 mm		

KEL-SNAP-S 24

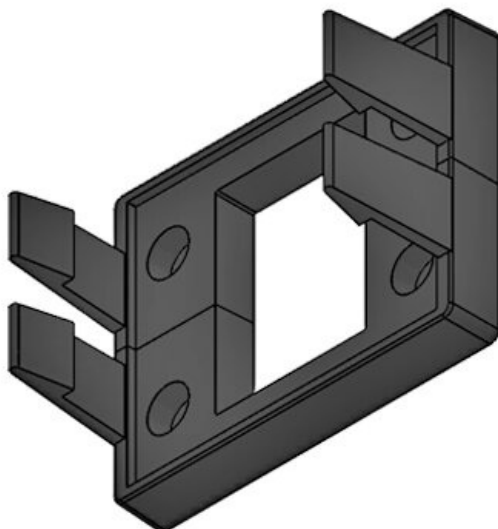
Artikelnummer	42060	Anzahl	4
EAN	4251269323	Schraublöcher	
	720	Durchmesser	5,5 mm
Verpackungseinheit	10	Schraublöcher	
Länge	155 mm	Passend für	KEL 24, KEL-
Breite	64 mm	Kabeleinführung:	U 24, KEL-
Höhe	38 mm		QUICK 24,
Aufbauhöhe	38 mm		KEL-FA 24,
			KEL-FG-A

KEL-SNAP-S 16

Artikelnummer	42061	Anzahl	4
EAN	4251269323	Schraublöcher	
	737	Durchmesser	5,5 mm
Verpackungseinheit	10	Schraublöcher	
Länge	128 mm	Passend für	KEL 16, KEL-
Breite	64 mm	Kabeleinführung:	U 16, KEL-
Höhe	38 mm		16, KEL-
Aufbauhöhe	38 mm		QUICK 16

KEL-SNAP-S 10

Artikelnummer	42062	Anzahl	4
EAN	4251269323	Schraublöcher	
	744	Durchmesser	5,5 mm
Verpackungseinheit	10	Schraublöcher	
Länge	108 mm	Passend für	KEL 10, KEL-
Breite	64 mm	Kabeleinführung:	U 10, KEL-FA
Höhe	38 mm		10, KEL-
Aufbauhöhe	38 mm		QUICK 10

KEL-SNAP-S-B

Artikelnummer	42063	Anzahl	4
EAN	4251269323	Schraublöcher	
	751	Durchmesser	5,5 mm
Verpackungseinheit	10	Schraublöcher	
Länge	81 mm	Passend für	KEL-B, KEL-
Breite	64 mm	Kabeleinführung:	U-B, KEL-
Höhe	38 mm		QUICK-B
Aufbauhöhe	38 mm		

