

FP Kabelflanschplatten

für diverse Rittal Gehäuse / IP54 - IP66



IP54

IP55

IP64

IP65

IP66

RoHS
compliant



Made in
Germany

Flanschplatten bieten den Nutzen, dass sowohl Kabeleinführungssysteme für konfektionierte als auch für nicht konfektionierte Leitungen darauf montiert werden können. Jegliche Blechbearbeitung entfällt.

Kabelflanschplatten FP-AE mit Ausbrüchen 86/112 × 36 mm sind passend für Kompaktschränke Typ AE, Top Pultsysteme TP und CS Modulgehäuse mit Flanschplattenausbrüchen.

Kabelflanschplatten FP-AX mit Ausbrüchen 86/112 × 36 mm sind passend für Rittal Kompaktschränke Typ AX.

Kabelflanschplatten FP-BG mit Ausbrüchen 112 × 36 mm sind passend für Rittal Busgehäuse Typ BG.

Ausbrüche und Bohrbild auf den Flanschplatten entsprechen dem Normausbruch für 16/24-polige schwere Steckverbinder. Somit können Kabeleinführungssysteme der Baureihen KEL, KEL-U, KEL-QUICK, KEL-DP, KEL-DPU und KEL-DPZ montiert werden.

Kabelflanschplatten FP-KL mit verschiedenen Ausbrüchen sind passend für Rittal Klemmenkästen Typ KX / KL. Zur Einführung nicht konfektionierter Leitungen kann hier alternativ zu den Flanschplatten die Kabeldurchführung KEL-DPZ-KX/KL montiert werden.

Alle Flanschplatten sind RAL 7035 pulverbeschichtet. Die Dichtungen und Schrauben für die FP-Flanschplatten sind im Lieferumfang der Gehäuse enthalten. Wir empfehlen, die Kabeleinführungssysteme mit 1.5 - 2.0 Nm anzuschrauben. Größtenteils sind die Flanschplatten mit Gewindedurchzügen ausgestattet. Dies spart sehr viel Zeit in der Montage.

Technische Daten

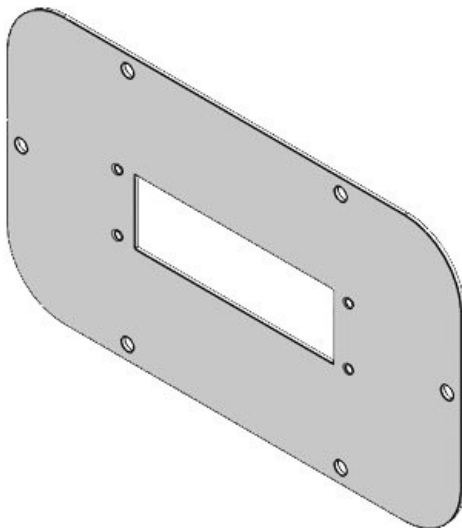
Schutzart IP (EN 60529)	IP54, IP55, IP64, IP65, IP66
Material	Stahl, pulverbeschichtet

Vorteile

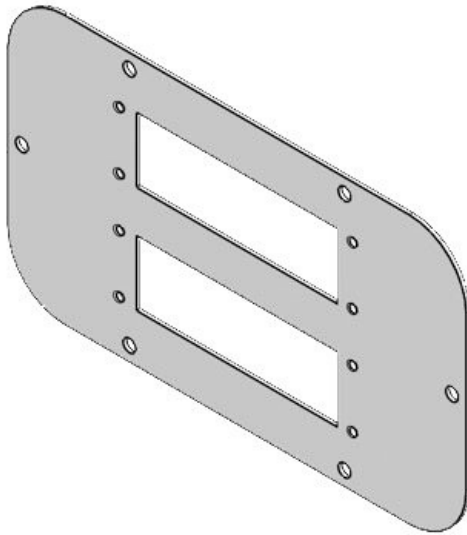
- Keine Blecharbeiten notwendig
- Hohe Packungsdichte
- Zeitersparnis durch Einsatz von Kabeleinführungssystemen im Vergleich zu Kabelverschraubungen

Produktvarianten & Größen

FP-AX 256|149-1

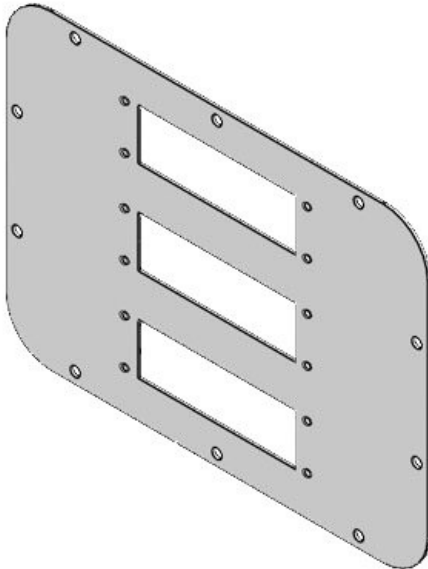


Artikelnummer	43901	Größe	1
EAN	4251269321	Flanschplatte	
	351	Ausbruchgröße	112 × 36 mm
Verpackungseinheit	1	Passend für	KEL-ER 24,
Farbe	grau (RAL 7035)	Kabeleinführung:	KEL 24, KEL-FA 24, KEL-FG-ER A, KEL-FG-ER A, KEL-QUICK 24, KEL-QTA 24, KEL-BES 24, KEL-BES-S 24, KEL-DPZ 24, KEL-DPU 24, KEL-DPU-HD 24, KEL-DP 24
Länge	256 mm	Passend für Gehäuse	Rittal AX
Breite	149 mm		
Höhe	2 mm		



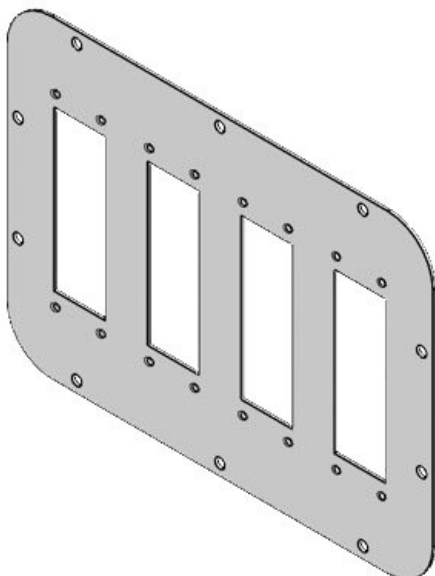
Artikelnummer	43902	Größe	1
EAN	4251269321	Flanschplatte	
	368	Ausbruchgröße	112 × 36 mm
Verpackungseinheit	1	Passend für	KEL-ER 24,
Farbe	grau (RAL 7035)	Kabeleinführung:	KEL 24, KEL-U 24, KEL-FA 24, KEL-FG A, KEL-FG-ER A, KEL-QUICK 24, KEL-QTA 24, KEL-BES 24, KEL-BES-S 24, KEL-DPZ 24, KEL-DPU 24, KEL-DPU-HD 24, KEL-DP 24
Länge	256 mm		
Breite	149 mm		
Höhe	2 mm		

Passend für
Gehäuse **Rittal AX**



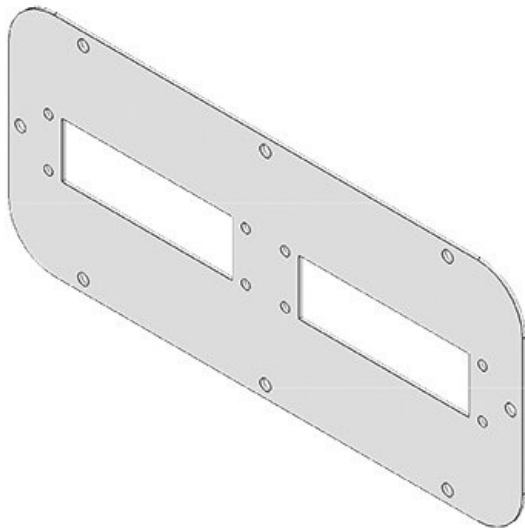
Artikelnummer	43905	Größe	5
EAN	4251269321	Flanschplatte	
	399	Ausbruchgröße	112 × 36 mm
Verpackungseinheit	1	Passend für	KEL-ER 24,
Farbe	grau (RAL 7035)	Kabeleinführung:	KEL 24, KEL-U 24, KEL-FA 24, KEL-FG A, KEL-FG-ER A, KEL-QUICK 24, KEL-QTA 24, KEL-BES 24, KEL-BES-S 24, KEL-DPZ 24, KEL-DPU 24, KEL-DPU-HD 24, KEL-DP 24
Länge	301 mm		
Breite	221 mm		
Höhe	2 mm		

Passend für
Gehäuse **Rittal AX**

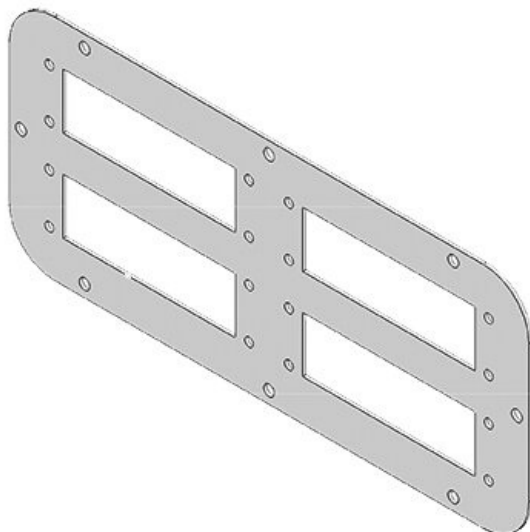


Artikelnummer	43906	Größe	5
EAN	4251269321	Flanschplatte	
	405	Ausbruchgröße	112 × 36 mm
Verpackungseinheit	1	Passend für	KEL-ER 24,
Farbe	grau (RAL 7035)	Kabeleinführung:	KEL 24, KEL-U 24, KEL-FA 24, KEL-FG A, KEL-FG-ER A, KEL-QUICK 24, KEL-QTA 24, KEL-BES 24, KEL-BES-S 24, KEL-DPZ 24, KEL-DPU 24, KEL-DPU-HD 24, KEL-DP 24
Länge	301 mm		
Breite	221 mm		
Höhe	2 mm		

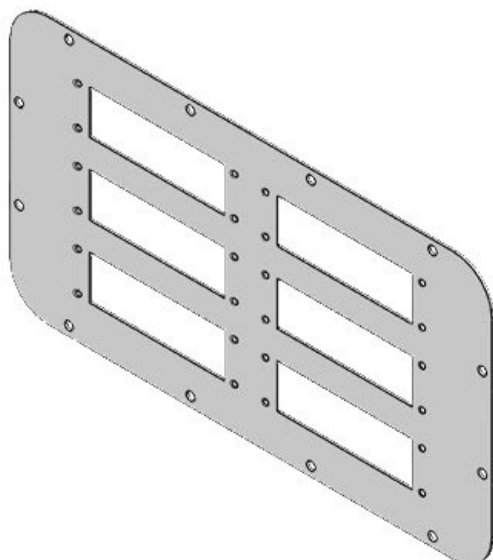
Passend für
Gehäuse **Rittal AX**



Artikelnummer	43840	Größe	2
EAN	4251269310	Flanschplatte	
	768	Ausbruchgröße	112 × 36 mm
Verpackungseinheit	1	Passend für	KEL-ER 24,
Farbe	grau (RAL 7035)	Kabeleinführung:	KEL 24, KEL-U 24, KEL-FA 24, KEL-FG A, KEL-FG-ER A, KEL-QUICK 24, KEL-QTA 24, KEL-BES 24, KEL-BES-S 24, KEL-DPZ 24, KEL-DPU HD 24, KEL-DP 24
Länge	339 mm	Passend für Gehäuse	Rittal TP, Rittal CS, Rittal AE
Breite	149 mm		
Höhe	2 mm		

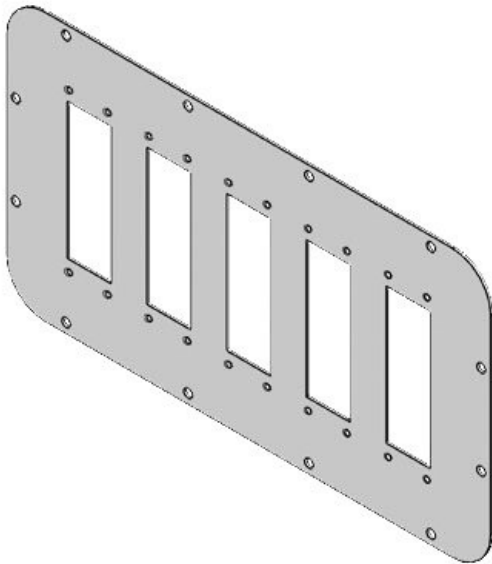


Artikelnummer	43846	Größe	2
EAN	4251269310	Flanschplatte	
	782	Ausbruchgröße	112 × 36 mm
Verpackungseinheit	1	Passend für	KEL-ER 24,
Farbe	grau (RAL 7035)	Kabeleinführung:	KEL 24, KEL-U 24, KEL-FA 24, KEL-FG A, KEL-FG-ER A, KEL-QUICK 24, KEL-QTA 24, KEL-BES 24, KEL-BES-S 24, KEL-DPZ 24, KEL-DPU HD 24, KEL-DP 24
Länge	339 mm	Passend für Gehäuse	Rittal TP, Rittal CS, Rittal AE
Breite	149 mm		
Höhe	2 mm		



Artikelnummer	43907	Größe	6
EAN	4251269321	Flanschplatte	
	412	Ausbruchgröße	112 × 36 mm
Verpackungseinheit	1	Passend für	KEL-ER 24,
Farbe	grau (RAL 7035)	Kabeleinführung:	KEL 24, KEL-U 24, KEL-FA 24, KEL-FG A, KEL-FG-ER A, KEL-QUICK 24, KEL-QTA 24, KEL-BES 24, KEL-BES-S 24, KEL-DPZ 24, KEL-DPU HD 24, KEL-DP 24
Länge	401 mm	Passend für Gehäuse	Rittal AX
Breite	221 mm		
Höhe	2 mm		

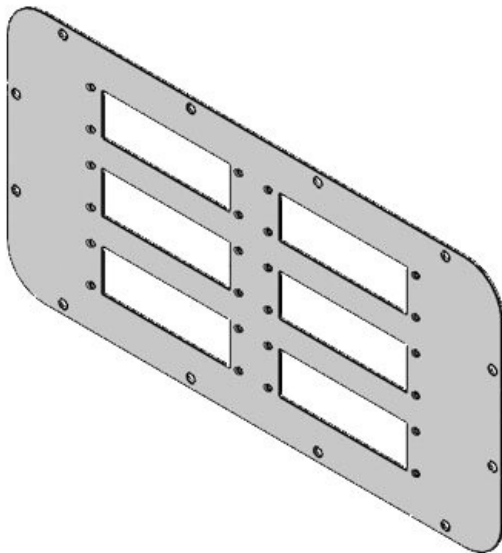
FP-AX 401|221-2



Artikelnummer	43908	Größe	6
EAN	4251269321429	Flanschplatte	
Verpackungseinheit	1	Ausbruchgröße	112 × 36 mm
Farbe	grau (RAL 7035)	Passend für Kabeleinführung:	KEL-ER 24, KEL-U 24, KEL-FA 24, KEL-FG A, KEL-FG-ER A, KEL-QUICK 24, KEL-QTA 24, KEL-BES 24, KEL-BES-S 24, KEL-DPZ 24, KEL-DPUHD 24, KEL-DP 24
Länge	401 mm		
Breite	221 mm		
Höhe	2 mm		

Passend für Gehäuse **Rittal AX**

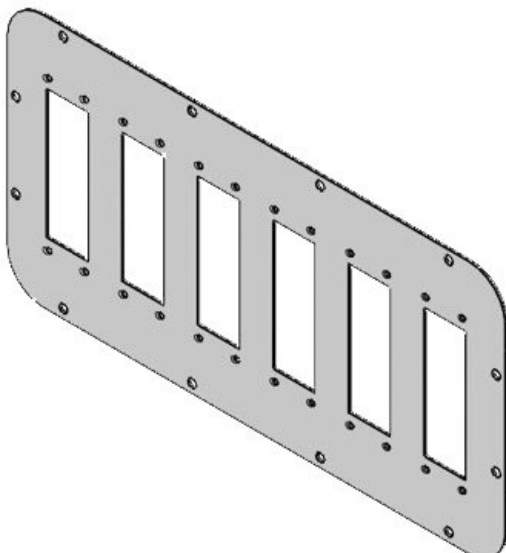
FP-AX 436|221-1



Artikelnummer	43909	Größe	7
EAN	4251269321436	Flanschplatte	
Verpackungseinheit	1	Ausbruchgröße	112 × 36 mm
Farbe	grau (RAL 7035)	Passend für Kabeleinführung:	KEL-ER 24, KEL-U 24, KEL-FA 24, KEL-FG A, KEL-FG-ER A, KEL-QUICK 24, KEL-QTA 24, KEL-BES 24, KEL-BES-S 24, KEL-DPZ 24, KEL-DPUHD 24, KEL-DP 24
Länge	436 mm		
Breite	221 mm		
Höhe	2 mm		

Passend für Gehäuse **Rittal AX**

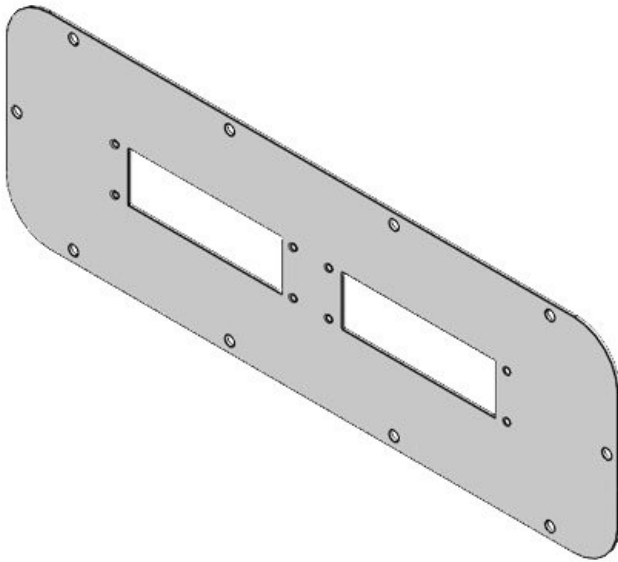
FP-AX 436|221-2



Artikelnummer	43910	Größe	7
EAN	4251269321443	Flanschplatte	
Verpackungseinheit	1	Ausbruchgröße	112 × 36 mm
Farbe	grau (RAL 7035)	Passend für Kabeleinführung:	KEL-ER 24, KEL-U 24, KEL-FA 24, KEL-FG A, KEL-FG-ER A, KEL-QUICK 24, KEL-QTA 24, KEL-BES 24, KEL-BES-S 24, KEL-DPZ 24, KEL-DPUHD 24, KEL-DP 24
Länge	436 mm		
Breite	221 mm		
Höhe	2 mm		

Passend für Gehäuse **Rittal AX**

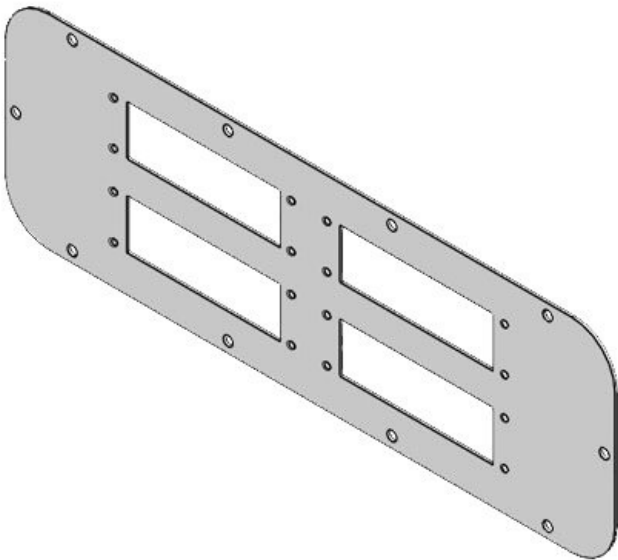
FP-AX 447|149-1



Artikelnummer	43903	Größe	3
EAN	4251269321	Flanschplatte	
	375	Ausbruchgröße	112 × 36 mm
Verpackungseinheit	1	Passend für	KEL-ER 24,
Farbe	grau (RAL 7035)	Kabeleinführung:	KEL 24, KEL-U 24, KEL-FA 24, KEL-FG A, KEL-FG-ER A, KEL-QUICK 24, KEL-QTA 24, KEL-BES 24, KEL-BES-S 24, KEL-DPZ 24, KEL-DPU 24, KEL-DPU-HD 24, KEL-DP 24
Länge	447 mm		
Breite	149 mm		
Höhe	2 mm		

Passend für Gehäuse **Rittal AX**

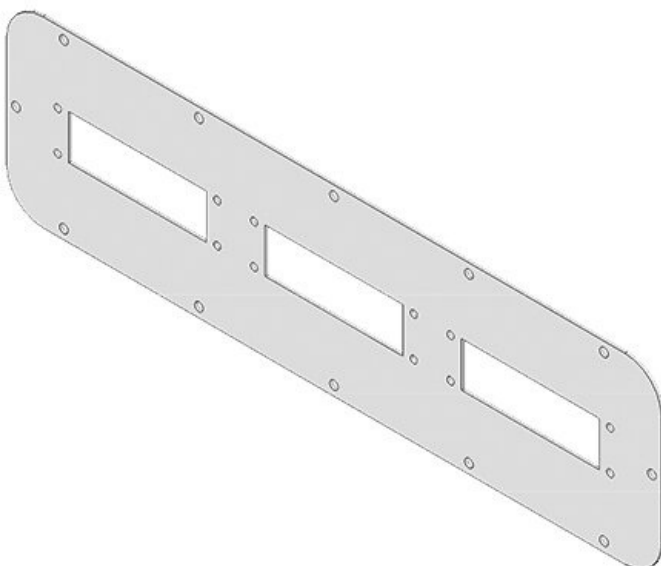
FP-AX 447|149-2



Artikelnummer	43904	Größe	3
EAN	4251269321	Flanschplatte	
	382	Ausbruchgröße	112 × 36 mm
Verpackungseinheit	1	Passend für	KEL-ER 24,
Farbe	grau (RAL 7035)	Kabeleinführung:	KEL 24, KEL-U 24, KEL-FA 24, KEL-FG A, KEL-FG-ER A, KEL-QUICK 24, KEL-QTA 24, KEL-BES 24, KEL-BES-S 24, KEL-DPZ 24, KEL-DPU 24, KEL-DPU-HD 24, KEL-DP 24
Länge	447 mm		
Breite	149 mm		
Höhe	2 mm		

Passend für Gehäuse **Rittal AX**

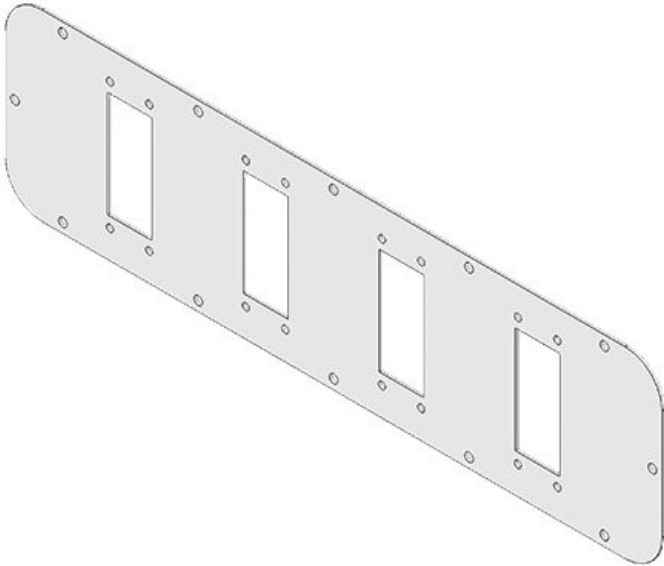
FP-AX 534|149-3



Artikelnummer	43842	Größe	4
EAN	4251269310	Flanschplatte	
	775	Ausbruchgröße	112 × 36 mm
Verpackungseinheit	1	Passend für	KEL-ER 24,
Farbe	grau (RAL 7035)	Kabeleinführung:	KEL 24, KEL-U 24, KEL-FA 24, KEL-FG A, KEL-FG-ER A, KEL-QUICK 24, KEL-QTA 24, KEL-BES 24, KEL-BES-S 24, KEL-DPZ 24, KEL-DPU 24, KEL-DPU-HD 24, KEL-DP 24
Länge	534 mm		
Breite	149 mm		
Höhe	2 mm		

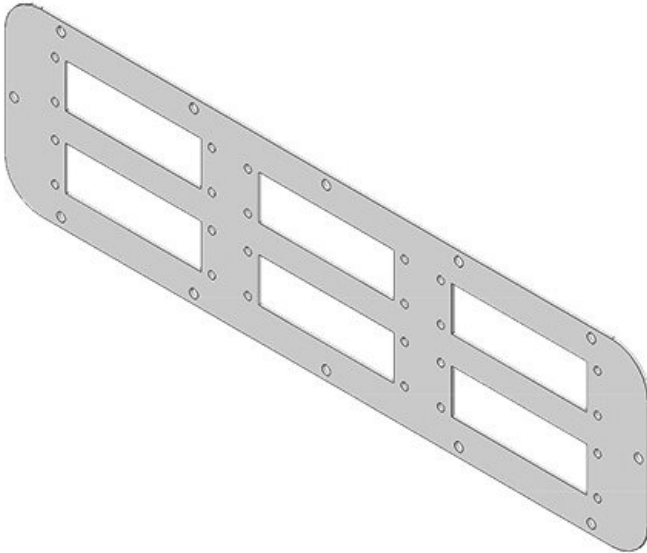
Passend für Gehäuse **Rittal TP, Rittal IN, Rittal EL, Rittal AE**

FP-AX 534|149-4



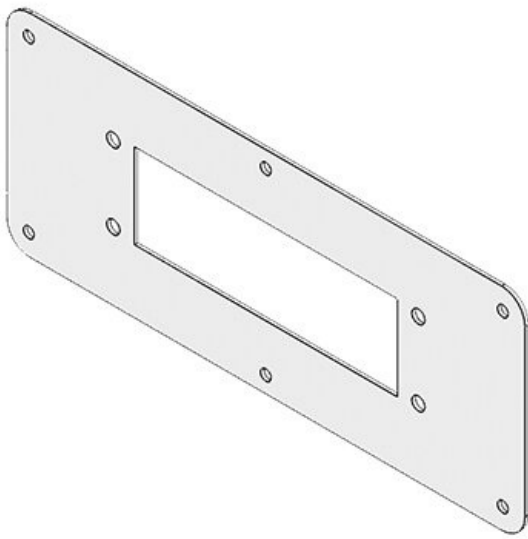
Artikelnummer	43871	Größe	4
EAN	4251269310	Flanschplatte	
	881	Ausbruchgröße	86 × 36 mm
Verpackungseinheit	1	Passend für	KEL-ER 16, Kabeleinführung
Farbe	grau (RAL 7035)	gen:	U 16, KEL-FA 16, KEL-QUICK 16, KEL-SNAP 16, KEL-BES-16, KEL-BES-S 16, KEL-DPZ 16, KEL-DP 16
Länge	534 mm	Passend für Gehäuse	Rittal TP, Rittal IN, Rittal EL, Rittal AE
Breite	149 mm		
Höhe	2 mm		

FP-AX 534|149-6

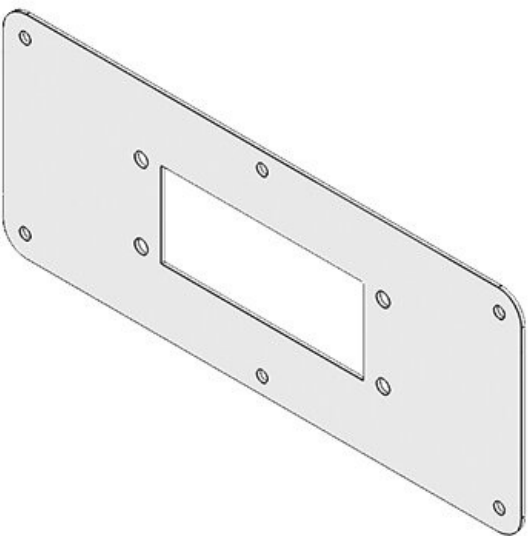


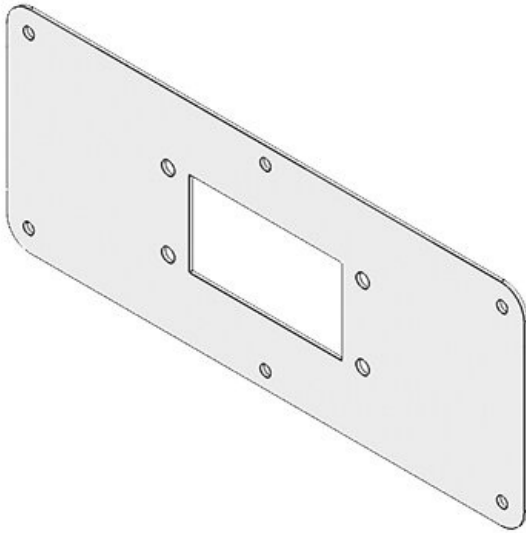
Artikelnummer	43848	Größe	4
EAN	4251269310	Flanschplatte	
	799	Ausbruchgröße	112 × 36 mm
Verpackungseinheit	1	Passend für	KEL-ER 24, Kabeleinführung
Farbe	grau (RAL 7035)	gen:	U 24, KEL-FA 24, KEL-FG A, KEL-FG-ER A, KEL-QUICK 24, KEL-QTA 24, KEL-BES 24, KEL-BES-S 24, KEL-DPZ 24, KEL-DPU 24, KEL-DPU-HD 24, KEL-DP 24
Länge	534 mm	Passend für Gehäuse	Rittal TP, Rittal IN, Rittal EL, Rittal AE
Breite	149 mm		
Höhe	2 mm		

Artikelnummer	43834	Größe	2
EAN	4251269310	Flanschplatte	
	737	Ausbruchgröße	112 × 36 mm
Verpackungseinheit	1	Passend für	KEL-ER 24,
Farbe	grau (RAL 7035)	Kabeleinführung:	KEL 24, KEL-FA 24, KEL-FG A, KEL-FG-ER A, KEL-QUICK 24, KEL-QTA 24, KEL-BES 24, KEL-BES-S 24, KEL-DPZ 24, KEL-DPU 24, KEL-DPU-HD 24, KEL-DP 24
Länge	221 mm	Passend für Gehäuse	Rittal KX, Rittal KL
Breite	90 mm		
Höhe	2 mm		

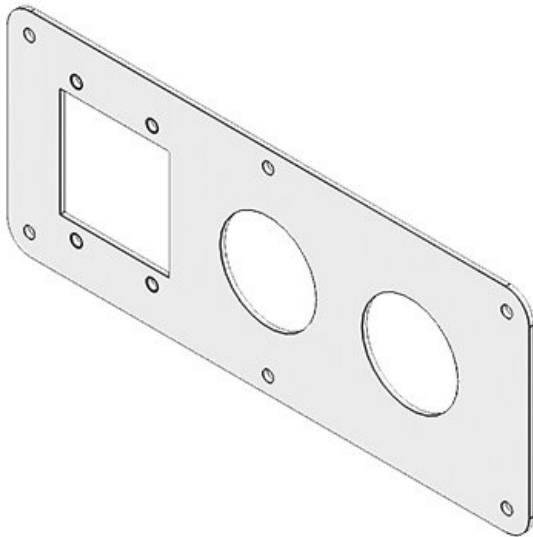


Artikelnummer	43855	Größe	2
EAN	4251269310	Flanschplatte	
	836	Ausbruchgröße	86 × 36 mm
Verpackungseinheit	1	Passend für	KEL 16, KEL-
Farbe	grau (RAL 7035)	Kabeleinführung:	U 16, KEL-FA 16, KEL-QUICK 16, KEL-SNAP 16, KEL-DPZ 16, KEL-DP 16, KEL-BES 16, KEL-BES-S 16
Länge	221 mm	Passend für Gehäuse	Rittal KX, Rittal KL
Breite	90 mm		
Höhe	1 mm		





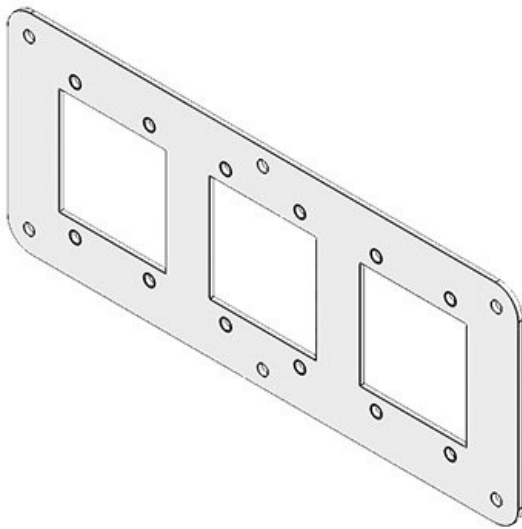
Artikelnummer	43853	Größe	2
EAN	4251269310	Flanschplatte	
	812	Ausbruchgröße	65 × 36 mm
Verpackungseinheit	1	Passend für	KEL 10, KEL-U 10, KEL-FA
Farbe	grau (RAL 7035)	gen:	10, KEL-QUICK 10, KEL-SNAP 10, KEL-DPZ 10, KEL-DP 10, KEL-BES 10, KEL-BES-S 10
Länge	221 mm		
Breite	90 mm		
Höhe	1 mm		
		Passend für Gehäuse	Rittal KX, Rittal KL



Artikelnummer	43852	Größe	2
EAN	4251269310	Flanschplatte	
	805	Ausbruchgröße	46 × 46 mm
Verpackungseinheit	1	Ausbruchgröße	40,4 mm
Farbe	grau (RAL 7035)	, rund	
Länge	221 mm	Passend für	KEL-B, KEL-U-B, KEL-
Breite	90 mm	Kabeleinführung	QUICK-B, KEL-SNAP-B, KEL-DPZ-B, KEL-DPZ 40, KEL-DPZ-HD 40, KEL-DPZ-CLICK 40, KEL-SCDP-TR 40, KEL-DPF 40
Höhe	2 mm	gen:	
		Passend für Gehäuse	Rittal KX, Rittal KL

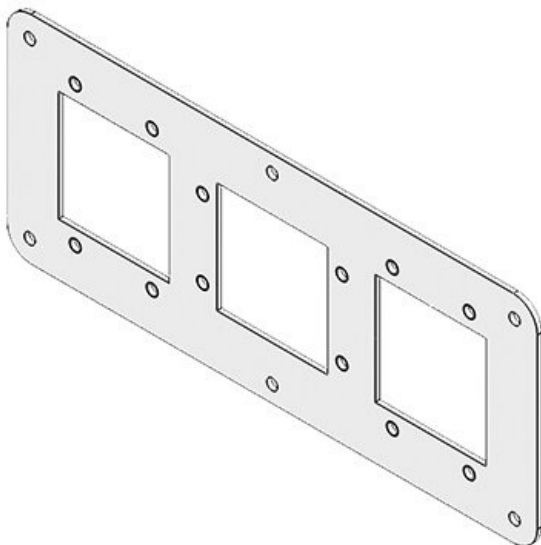
FP-KX/KL 221×90|B

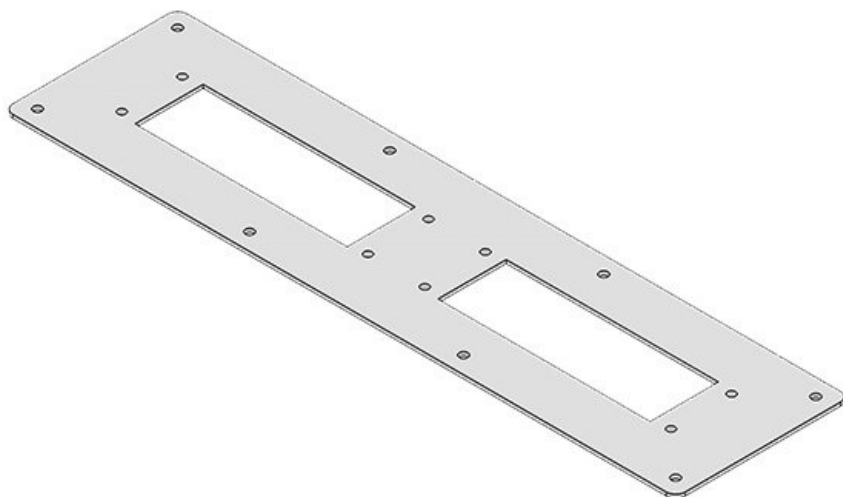
Artikelnummer	43854	Größe	2
EAN	4251269310	Flanschplatte	
	829	Ausbruchgröße	46 x 46 mm
Verpackungseinheit	1	Passend für	2 x KEL-SNAP-B, 1 x
Farbe	grau (RAL 7035)	Kabeleinführung:	KEL-DPZ-B
Länge	221 mm	Passend für	Rittal KX,
Breite	90 mm	Gehäuse	Rittal KL
Höhe	2 mm		



FP-KX/KL 221×90|C

Artikelnummer	43856	Größe	2
EAN	4251269310	Flanschplatte	
	843	Ausbruchgröße	46 x 46 mm
Verpackungseinheit	1	Passend für	KEL-B / KEL-U-B / KEL-
Farbe	grau (RAL 7035)	Kabeleinführung:	QUICK-B /
Länge	221 mm	Passend für	KEL-DPZ-B
Breite	90 mm	Gehäuse	Rittal KX,
Höhe	2 mm		Rittal KL

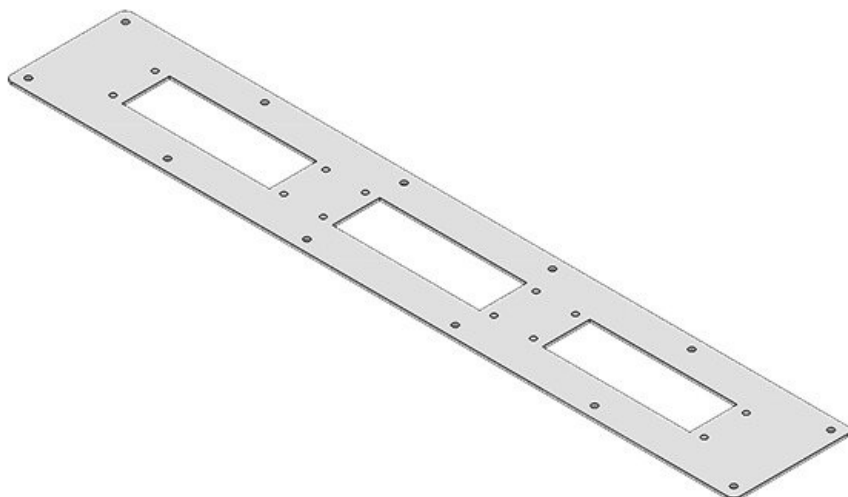


FP-BG 355x92-2

Artikelnummer **43866**
 EAN **4251269310874**
 Verpackungseinheit **1**
 Farbe **grau (RAL 7035)**
 Länge **355 mm**
 Breite **92 mm**
 Höhe **2 mm**

Ausbruchgröße **112 × 36 mm**
 Passend für Kabelzuführung: **KEL-ER 24, KEL-FA 24, KEL-FG 24, KEL-FG-ER A, KEL-QUICK 24, KEL-QTA 24, KEL-BES 24, KEL-BES-S 24, KEL-DPZ 24, KEL-DPU 24, KEL-DPU-HD 24, KEL-DP 24**

Passend für Gehäuse **Rittal BG**

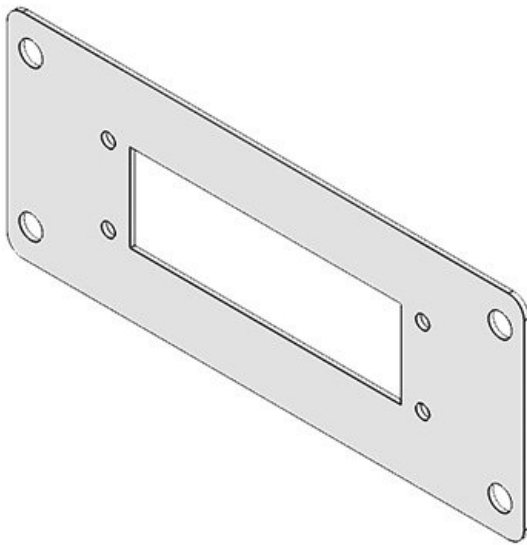
FP-BG 555x92-3

Artikelnummer **43865**
 EAN **4251269310867**
 Verpackungseinheit **1**
 Farbe **grau (RAL 7035)**
 Länge **555 mm**
 Breite **92 mm**
 Höhe **2 mm**

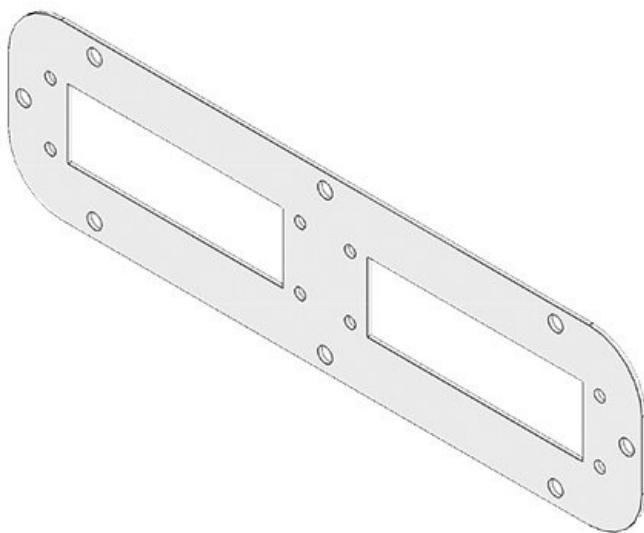
Größe **6**
 Flanschplatte
 Ausbruchgröße **112 × 36 mm**
 Passend für Kabelzuführung: **KEL-ER 24, KEL-FA 24, KEL-FG 24, KEL-FG-ER A, KEL-QUICK 24, KEL-QTA 24, KEL-BES 24, KEL-BES-S 24, KEL-DPZ 24, KEL-DPU 24, KEL-DPU-HD 24, KEL-DP 24**

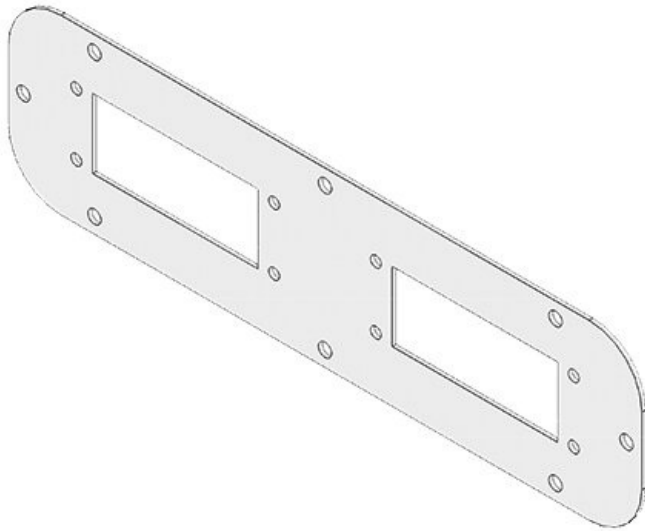
Passend für Gehäuse **Rittal IN, Rittal BG**

Artikelnummer	43832	Ausbruchgröße	112 × 36 mm
EAN	4251269310720	Passend für	KEL-ER 24,
Verpackungseinheit	1	Kabeleinführung:	KEL 24, KEL-U 24, KEL-FA 24, KEL-FG A, KEL-FG-ER A, KEL-QUICK 24, KEL-QTA 24, KEL-BES 24, KEL-BES-S 24, KEL-DPZ 24, KEL-DPU 24, KEL-DPU-HD 24, KEL-DP 24
Farbe	grau (RAL 7035)	Passend für Gehäuse	Fibox
Länge	214 mm		
Breite	88 mm		
Höhe	2 mm		

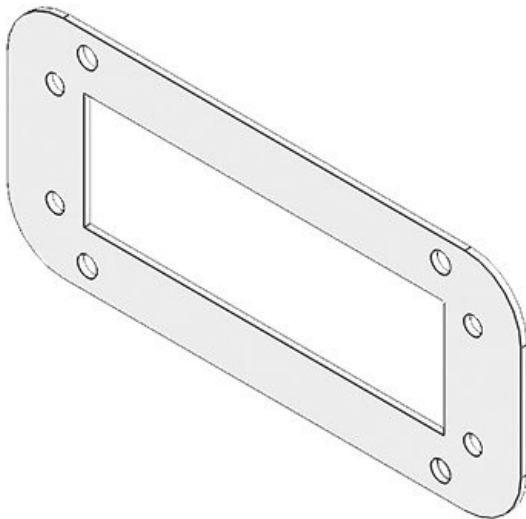


Artikelnummer	43838	Größe	3
EAN	4251269310751	Flanschplatte	
Verpackungseinheit	1	Ausbruchgröße	112 × 36 mm
Farbe	grau (RAL 7035)	Passend für	KEL-ER 24,
Länge	330	Kabeleinführung:	KEL 24, KEL-U 24, KEL-FA 24, KEL-FG A, KEL-FG-ER A, KEL-QUICK 24, KEL-QTA 24, KEL-BES 24, KEL-BES-S 24, KEL-DPZ 24, KEL-DPU 24, KEL-DPU-HD 24, KEL-DP 24
Breite	90	Passend für Gehäuse	Rittal AE
Höhe	2 mm		



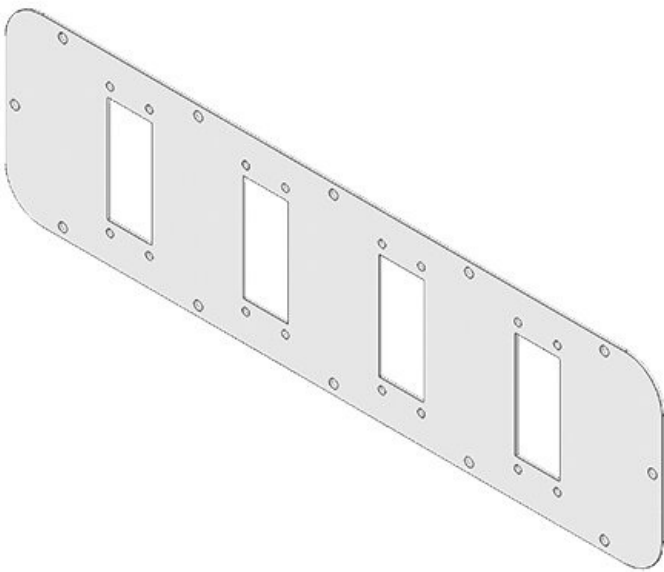


Artikelnummer	43861	Größe	3
EAN	4251269310	Flanschplatte	
	850	Ausbruchgröße	86 × 36 mm
Verpackungseinheit	1	Passend für	KEL-ER 16, KABEL-EINFÜHRUNG:
Farbe	grau (RAL 7035)		U 16, KEL-FA 16, KEL-QUICK 16, KEL-SNAP 16, KEL-BES 16, KEL-BES-S 16, KEL-DPZ 16, KEL-DP 16
Länge	330 mm	Passend für Gehäuse	Rittal AE
Breite	90 mm		
Höhe	2 mm		

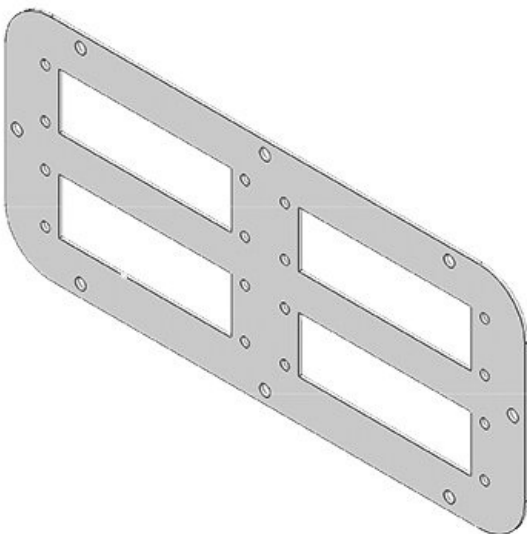


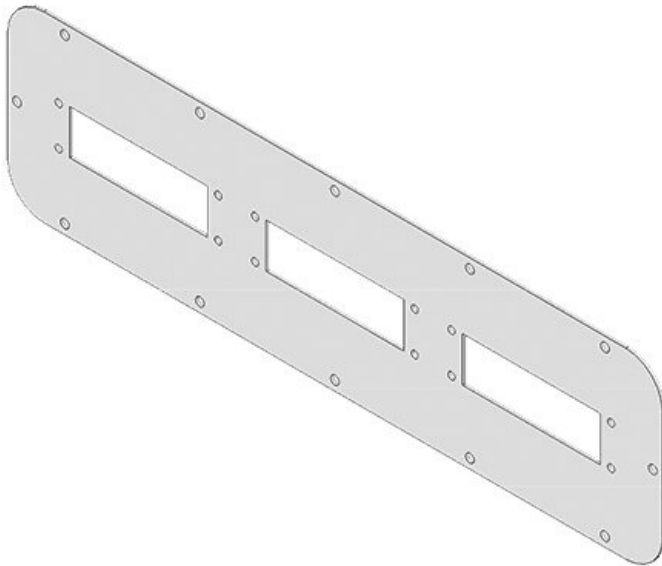
Artikelnummer	43836	Größe	1
EAN	4251269310	Flanschplatte	
	744	Ausbruchgröße	112 × 36 mm
Verpackungseinheit	1	Passend für	KEL-QTA 24, KABEL-EINFÜHRUNG:
Farbe	grau (RAL 7035)		KEL-DP 24
Länge	160 mm	Passend für Gehäuse	Rittal AE
Breite	70 mm		
Höhe	2 mm		

Artikelnummer	43871	Größe	5
EAN	4251269310	Flanschplatte	
	881	Ausbruchgröße	86 × 36 mm
Verpackungseinheit	1	Passend für	KEL-ER 16,
Farbe	grau (RAL 7035)	Kabeleinführung:	KEL 16, KEL-U 16, KEL-QUICK 16, KEL-SNAP 16, KEL-BES 16, KEL-BES-S 16, KEL-DPZ 16, KEL-DP 16
Länge	534 mm	Passend für Gehäuse	Rittal TP, Rittal IN, Rittal EL, Rittal AE
Breite	149 mm		
Höhe	2 mm		

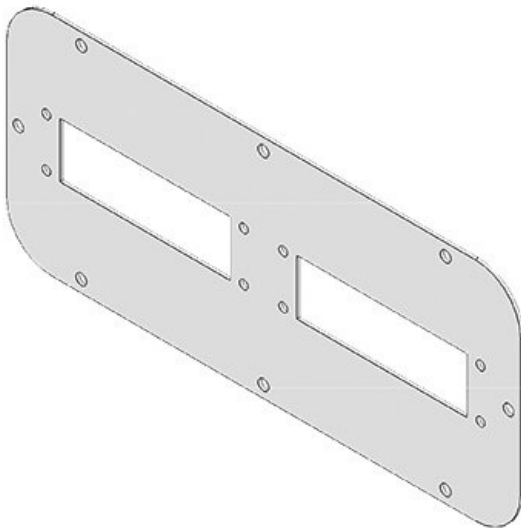


Artikelnummer	43846	Größe	4
EAN	4251269310	Flanschplatte	
	782	Ausbruchgröße	112 × 36 mm
Verpackungseinheit	1	Passend für	KEL-ER 24,
Farbe	grau (RAL 7035)	Kabeleinführung:	KEL 24, KEL-U 24, KEL-FA 24, KEL-FG 24, KEL-FG-ER A, KEL-QUICK 24, KEL-QTA 24, KEL-BES 24, KEL-BES-S 24, KEL-DPZ 24, KEL-DPU 24, KEL-DPU-HD 24, KEL-DP 24
Länge	339 mm	Passend für Gehäuse	Rittal TP, Rittal CS, Rittal AE
Breite	149 mm		
Höhe	2 mm		

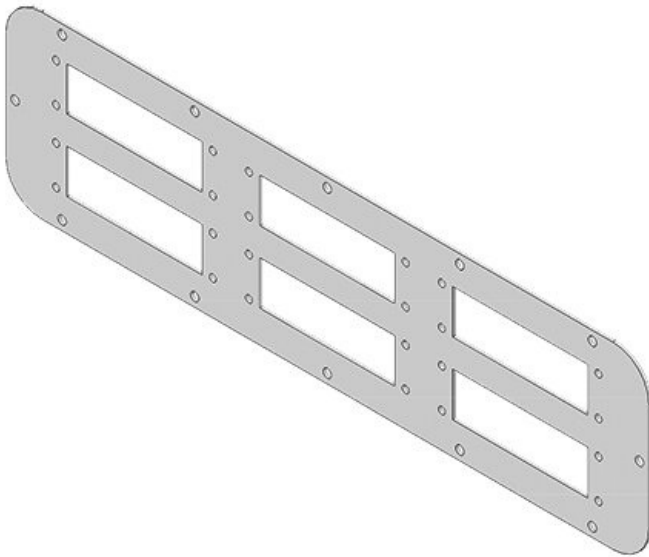




Artikelnummer	43842	Größe	5
EAN	4251269310	Flanschplatte	
	775	Ausbruchgröße	112 × 36 mm
Verpackungseinheit	1	Passend für	KEL-ER 24,
Farbe	grau (RAL 7035)	Kabeleinführung:	KEL 24, KEL-FA 24, KEL-FG A, KEL-FG-ER A, KEL-QUICK 24, KEL-QTA 24, KEL-BES 24, KEL-BES-S 24, KEL-DPZ 24, KEL-DPU 24, KEL-DPU-HD 24, KEL-DP 24
Länge	534 mm		
Breite	149 mm		
Höhe	2 mm		
		Passend für Gehäuse	Rittal TP, Rittal IN, Rittal EL, Rittal AE



Artikelnummer	43840	Größe	4
EAN	4251269310	Flanschplatte	
	768	Ausbruchgröße	112 × 36 mm
Verpackungseinheit	1	Passend für	KEL-ER 24,
Farbe	grau (RAL 7035)	Kabeleinführung:	KEL 24, KEL-FA 24, KEL-FG A, KEL-FG-ER A, KEL-QUICK 24, KEL-QTA 24, KEL-BES 24, KEL-BES-S 24, KEL-DPZ 24, KEL-DPU 24, KEL-DPU-HD 24, KEL-DP 24
Länge	339 mm		
Breite	149 mm		
Höhe	2 mm		
		Passend für Gehäuse	Rittal TP, Rittal CS, Rittal AE



Artikelnummer	43848	Größe	5
EAN	4251269310	Flanschplatte	
Verpackungseinheit	1	Ausbruchgröße	112 × 36 mm
Farbe	grau (RAL 7035)	Passend für Kabeleinführung	KEL-ER 24, KEL-ER 24, KEL-FA 24, KEL-FG A, KEL-FG-ER A, KEL-QUICK 24, KEL-QTA 24, KEL-BES-S 24, KEL-DPZ 24, KEL-DPU 24, KEL-DPU-HD 24, KEL-DP 24
Länge	534 mm	Passend für Gehäuse	Rittal TP, Rittal IN, Rittal EL, Rittal AE
Breite	149 mm		
Höhe	2 mm		