

KEL-SNAP | Montagerahmen

zur werkzeuglosen Montage von Kabeleinführungsleisten / IP54 / UL Type 12



Die patentierten KEL-SNAP Aufschnapprahmen ermöglichen eine schnelle und werkzeuglose Montage der [KEL](#) / [KEL-U](#) / [KEL-QUICK](#) / [KEL-FG-A](#) Kabeleinführungsleisten.

Schaltschränke können vom Steuerungsbauer bereits im Vorfeld mit der KEL-SNAP Rahmen ausgestattet werden, um eine spätere Montage beim Maschinenbauer zu erleichtern. Nicht benötigte Rahmen können mit der [Blindplatte BPK-SNAP](#) verschlossen werden. Dichtungen sind bereits im SNAP-Rahmen integriert.

Den bewährten Aufschnapprahmen KEL-SNAP bietet icotek auch als teilbare Variante KEL-SNAP-S an. Durch die Teilbarkeit des Aufschnapprahmens lässt sich dieser auch nachträglich problemlos montieren. Sollte ein bereits montierter KEL-SNAP beschädigt werden, so lässt sich dieser durch einen teilbaren Rahmen ersetzen, ohne alle bereits durchgeführten Leitungen abklemmen und die vorhandene KEL demontieren zu müssen.

Für die Ausbruchbreite kann anstatt 36 mm auch 46 mm gewählt werden. So können auch größere konfektionierte Steckverbinder eingeführt werden.

IP54

UL TYPE
12

C
UL
US

HL3
EN 45545-2

EN 61373

ECOLAB
certified

RoHS
compliant

REACH
COMPLIANCE

Made in
Germany

Technische Daten

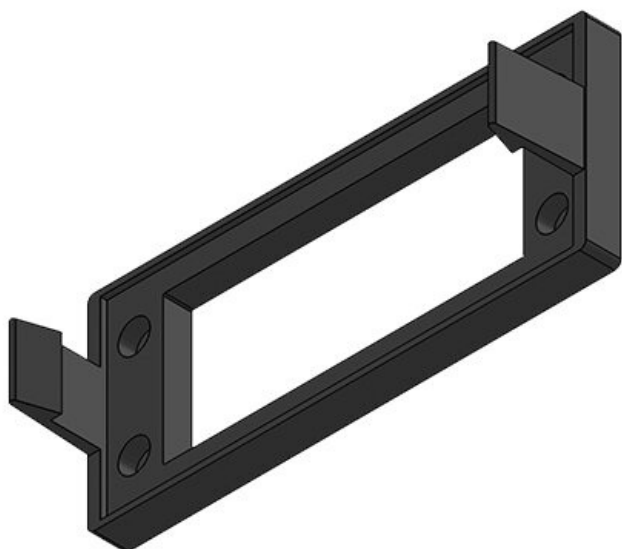
| | |
|--------------------------------|----------------------------|
| Schutzart IP (EN 60529) | IP54 |
| UL Type (UL 50E) | UL Type 12 |
| Material | Polyamid |
| Brandklasse | UL94-V0, selbstverlöschend |
| Temperaturbereich | -40 C° bis 140 C° |
| Eigenschaften | silikonfrei, halogenfrei |
| Montageart | Schrauben |
| Aufbauhöhe | 38 mm |

Vorteile

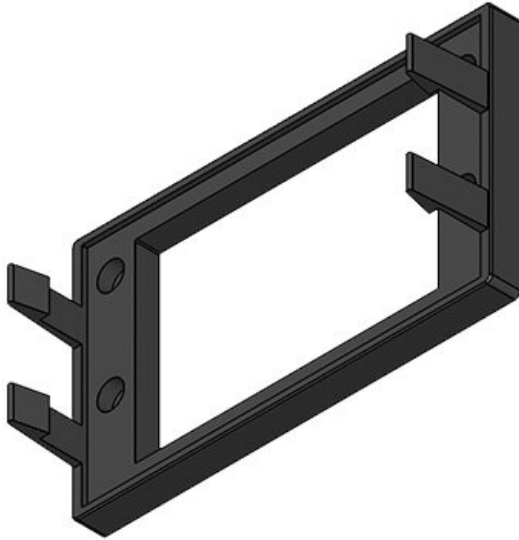
- Bei Demontage (z.B. Wartung) entfällt das Ab- und Wiederanschrauben der Kabeleinführungsleisten
- Bohrbild identisch mit Kabeleinführungsleisten (außer KEL-SNAP-B)
- Integrierte Dichtung
- Einrasten vorkonfekzionierter Kabelsätze
- KEL-SNAP-S: Nachträgliche Montage möglich
- KEL-SNAP-S: Ein Durchfädeln der Leitungen durch den Aufschnapprahmen entfällt da der teilbare Rahmen erst zusammengerastet wird, wenn die Leitungen bereits durch den Ausbruch durchgeführt wurden

Produktvarianten & Größen

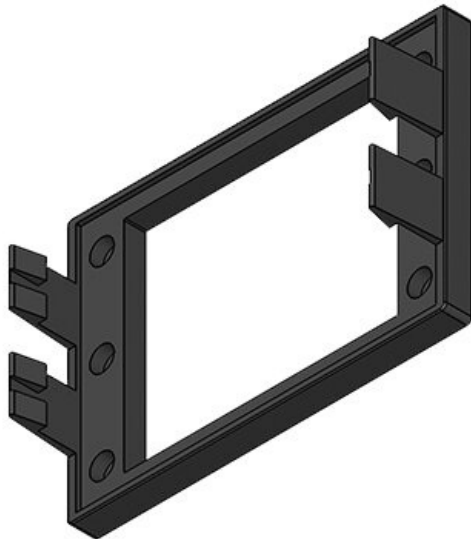
KEL-SNAP 24



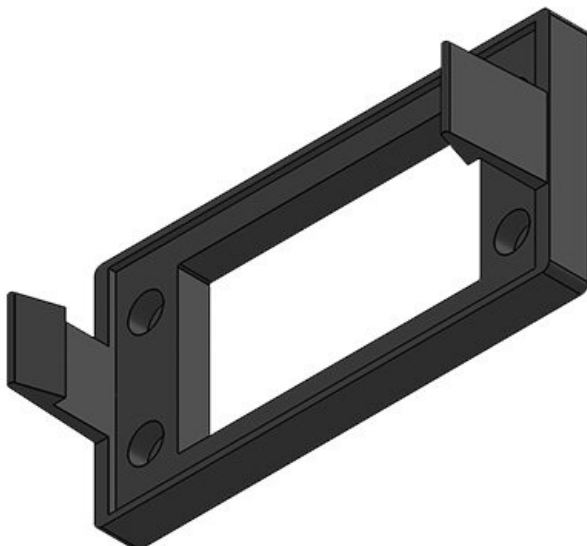
| | | | |
|--------------------|-------------------|--------------------|---------------------|
| Artikelnummer | 42042 | Anzahl | 4 |
| EAN | 4251269307 | Schraublöcher | |
| | 652 | Durchmesser | 5,5 mm |
| Verpackungseinheit | 10 | Schraublöcher | |
| Länge | 155 mm | Passend für | KEL 24, KEL- |
| Breite | 64 mm | Kabeleinführungen: | U 24, KEL- |
| Höhe | 38 mm | | QUICK 24, |
| Aufbauhöhe | 38 mm | | KEL-FA 24, |
| | | | KEL-FG-A |

KEL-SNAP 24-E

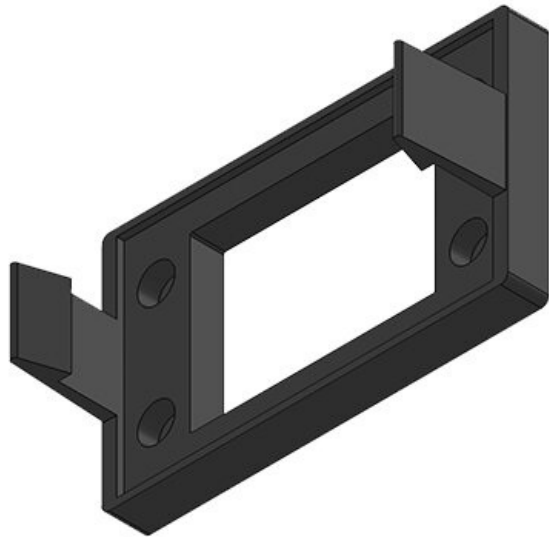
| | | | |
|--------------------|-------------------|------------------|-----------------|
| Artikelnummer | 42044 | Anzahl | 4 |
| EAN | 4251269307 | Schraublöcher | |
| | 669 | Durchmesser | 5,5 mm |
| Verpackungseinheit | 1 | Schraublöcher | |
| Länge | 155 mm | Passend für | KEL 24-E |
| Breite | 89 mm | Kabeleinführung: | |
| Höhe | 38 mm | | |
| Aufbauhöhe | 38 mm | | |

KEL-SNAP 24-MT

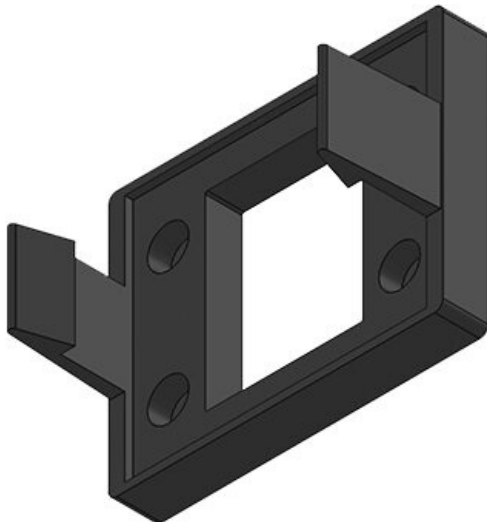
| | | | |
|--------------------|-------------------|------------------|------------------|
| Artikelnummer | 42046 | Anzahl | 6 |
| EAN | 4251269307 | Schraublöcher | |
| | 676 | Durchmesser | 5,5 mm |
| Verpackungseinheit | 1 | Schraublöcher | |
| Länge | 155 mm | Passend für | KEL 24-MT |
| Breite | 108 mm | Kabeleinführung: | |
| Höhe | 38 mm | | |
| Aufbauhöhe | 38 mm | | |

KEL-SNAP 16

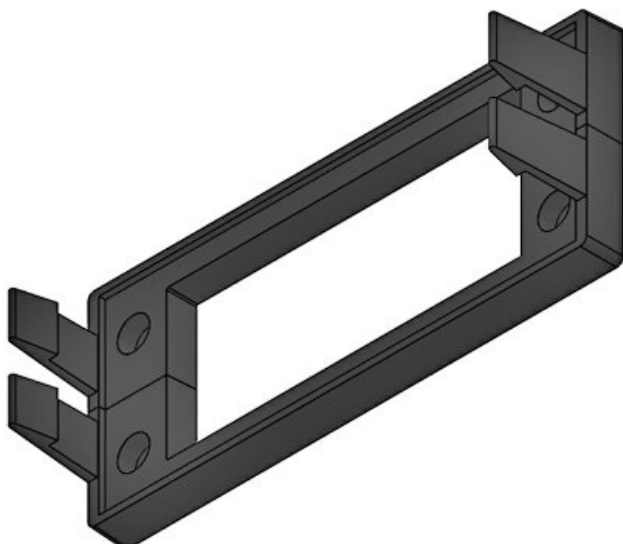
| | | | |
|--------------------|-------------------|------------------|---------------------|
| Artikelnummer | 42040 | Anzahl | 4 |
| EAN | 4251269307 | Schraublöcher | |
| | 645 | Durchmesser | 5,5 mm |
| Verpackungseinheit | 10 | Schraublöcher | |
| Länge | 128 mm | Passend für | KEL 16, KEL- |
| Breite | 64 mm | Kabeleinführung: | U 16, KEL-FA |
| Höhe | 38 mm | | 16, KEL- |
| Aufbauhöhe | 38 mm | | QUICK 16 |

KEL-SNAP 10

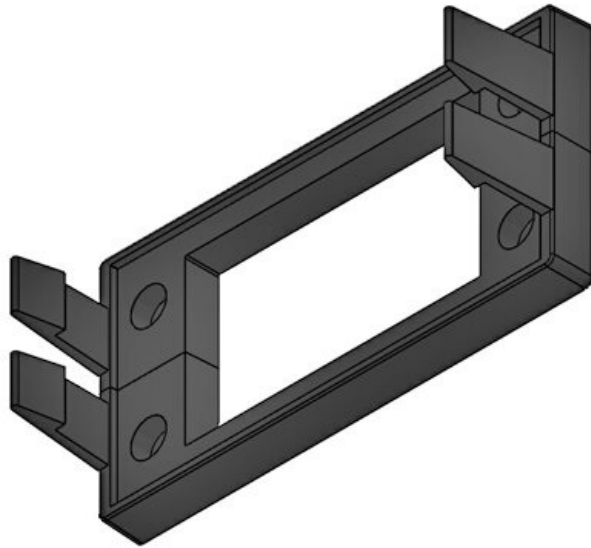
| | | | |
|--------------------|-------------------|------------------|---------------------|
| Artikelnummer | 42039 | Anzahl | 4 |
| EAN | 4251269307 | Schraublöcher | |
| | 638 | Durchmesser | 5,5 mm |
| Verpackungseinheit | 10 | Schraublöcher | |
| Länge | 108 mm | Passend für | KEL 10, KEL- |
| Breite | 64 mm | Kabeleinführung: | U 10, KEL- |
| Höhe | 38 mm | | QUICK 10 |
| Aufbauhöhe | 38 mm | | |

KEL-SNAP-B

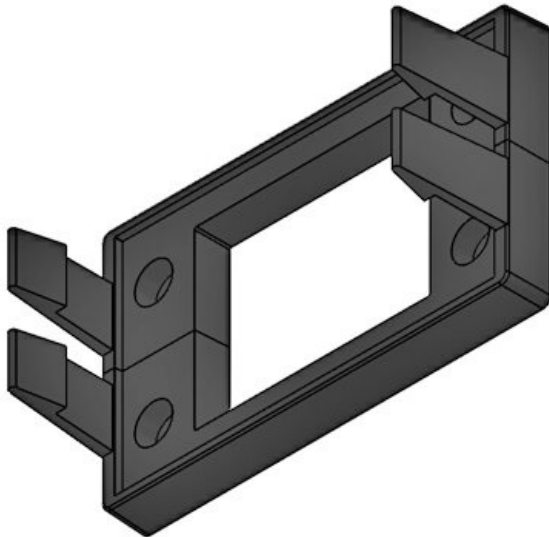
| | | | |
|--------------------|-------------------|------------------|--------------------|
| Artikelnummer | 42038 | Anzahl | 4 |
| EAN | 4251269307 | Schraublöcher | |
| | 621 | Durchmesser | 5,5 mm |
| Verpackungseinheit | 10 | Schraublöcher | |
| Länge | 81 mm | Passend für | KEL-B, KEL- |
| Breite | 64 mm | Kabeleinführung: | U-B, KEL- |
| Höhe | 38 mm | | QUICK-B |
| Aufbauhöhe | 38 mm | | |

KEL-SNAP-S 24

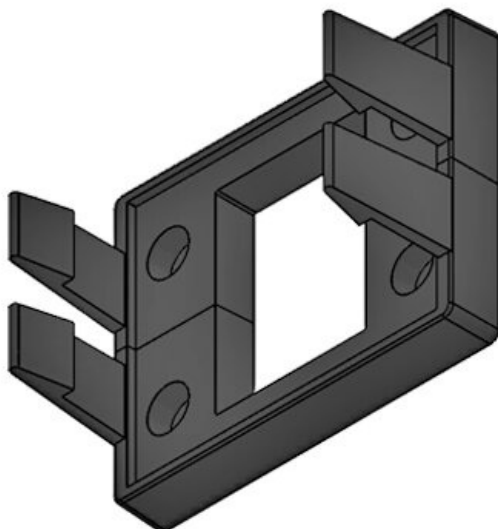
| | | | |
|--------------------|-------------------|------------------|---------------------|
| Artikelnummer | 42060 | Anzahl | 4 |
| EAN | 4251269323 | Schraublöcher | |
| | 720 | Durchmesser | 5,5 mm |
| Verpackungseinheit | 10 | Schraublöcher | |
| Länge | 155 mm | Passend für | KEL 24, KEL- |
| Breite | 64 mm | Kabeleinführung: | U 24, KEL- |
| Höhe | 38 mm | | QUICK 24, |
| Aufbauhöhe | 38 mm | | KEL-FA 24, |
| | | | KEL-FG-A |

KEL-SNAP-S 16

| | | | |
|--------------------|-------------------|------------------|---------------------|
| Artikelnummer | 42061 | Anzahl | 4 |
| EAN | 4251269323 | Schraublöcher | |
| | 737 | Durchmesser | 5,5 mm |
| Verpackungseinheit | 10 | Schraublöcher | |
| Länge | 128 mm | Passend für | KEL 16, KEL- |
| Breite | 64 mm | Kabeleinführung: | U 16, KEL- |
| Höhe | 38 mm | | 16, KEL- |
| Aufbauhöhe | 38 mm | | QUICK 16 |

KEL-SNAP-S 10

| | | | |
|--------------------|-------------------|------------------|---------------------|
| Artikelnummer | 42062 | Anzahl | 4 |
| EAN | 4251269323 | Schraublöcher | |
| | 744 | Durchmesser | 5,5 mm |
| Verpackungseinheit | 10 | Schraublöcher | |
| Länge | 108 mm | Passend für | KEL 10, KEL- |
| Breite | 64 mm | Kabeleinführung: | U 10, KEL- |
| Höhe | 38 mm | | 10, KEL- |
| Aufbauhöhe | 38 mm | | QUICK 10 |

KEL-SNAP-S-B

| | | | |
|--------------------|-------------------|------------------|--------------------|
| Artikelnummer | 42063 | Anzahl | 4 |
| EAN | 4251269323 | Schraublöcher | |
| | 751 | Durchmesser | 5,5 mm |
| Verpackungseinheit | 10 | Schraublöcher | |
| Länge | 81 mm | Passend für | KEL-B, KEL- |
| Breite | 64 mm | Kabeleinführung: | U-B, KEL- |
| Höhe | 38 mm | | QUICK-B |
| Aufbauhöhe | 38 mm | | |

