

# ALLIO

für Industrie und IT-Anwendungen



Die ALLIO Systemleuchte bietet mit ihrer kompakten Bauform und um 190° drehbarer Röhre eine platzsparende Beleuchtung für Schaltschränke. Das ermöglicht außerdem ein einfaches Nachrüsten in bestehenden Schaltschränken.

Die High Power LED leuchtet mit 1050 Lumen und bietet eine Lebensdauer von 50.000 Stunden. Das opalweiße Polycarbonat-Rohr sorgt für ein homogenes, blendfreies Flächenlicht.

Ein Türpositionsschalter ist optional erhältlich.

IP20

RoHS  
compliant



Made in  
Germany



IK07

IK08

Kostenloses Leihmuster bestellen



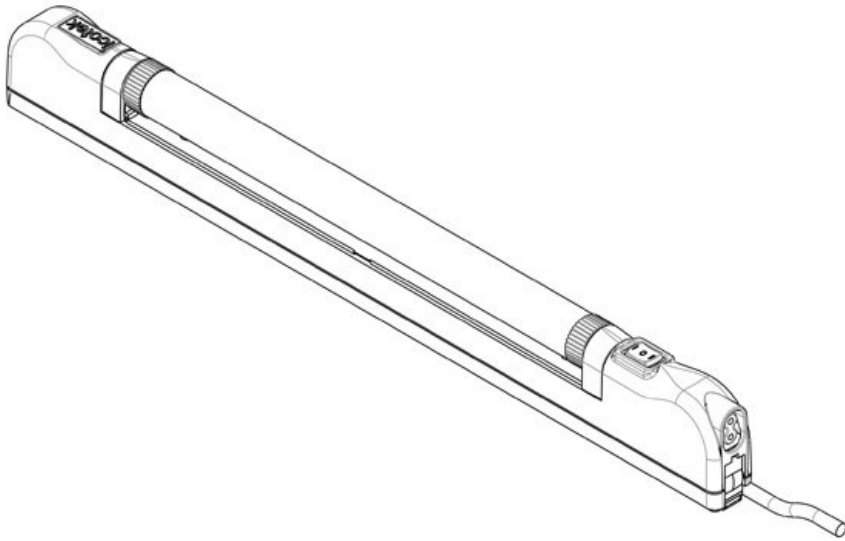
## Technische Daten

<b>Schutzart IP (EN 60529)</b>	IP20
<b>Schutzklasse</b>	II (Schutzisolierung)
<b>Material</b>	Rohr: Polycarbonat Gehäuse: Polycarbonat
<b>Brandklasse</b>	
<b>Temperaturbereich</b>	-20 C° bis 50 C°
<b>Montageart</b>	Schrauben, Magnetbefestigung, Clip-Befestigung (patentiert)

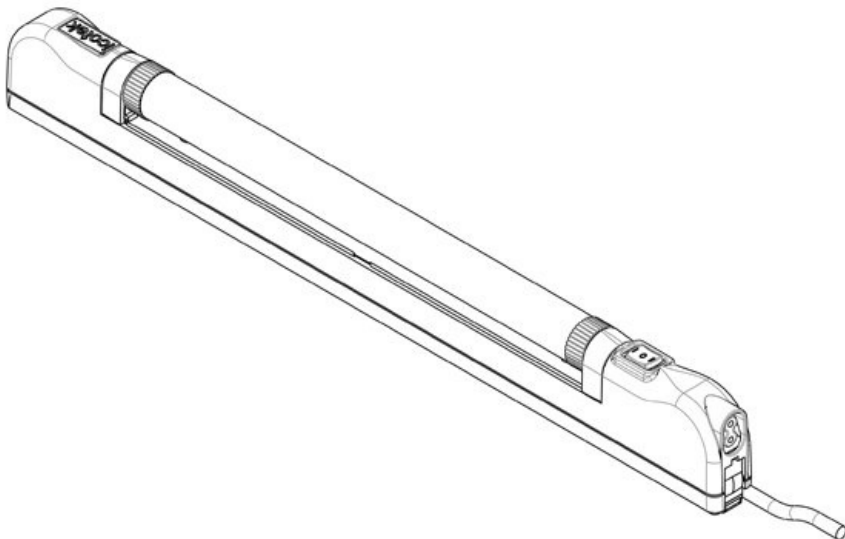
## Vorteile

- Kompakte Bauform mit 190° drehbarer LED-Röhre
- Verschiedene Montagearten: mit Magneten, Schraubmontage oder Rastmontage für 19"-Rack Serverschränke
- Einfaches Nachrüsten in bestehenden Schaltschränken
- Effektive LED-Beleuchtung mit 1050 lm
- Erhältlich mit Bewegungssensor
- Türpositionsschalter optional erhältlich

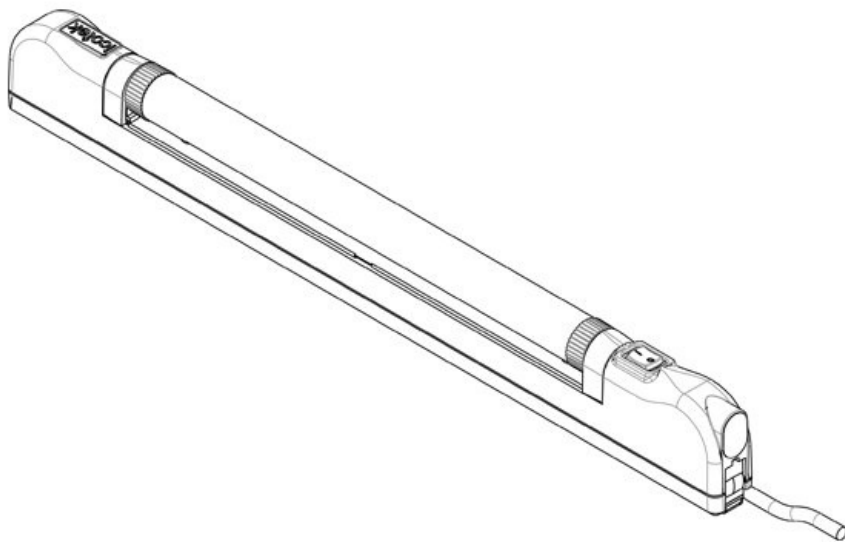
## Produktvarianten & Größen

**ALLIO 24 V DC**

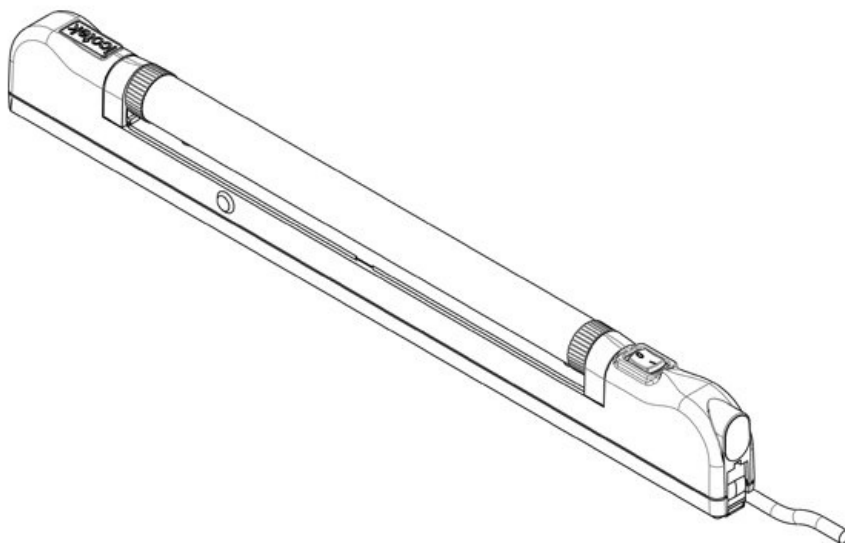
Artikelnummer	<b>81100</b>	Anschlussmöglichke	<b>Türpositionsschalter</b>
EAN	<b>4251269333019</b>	Steckertyp	<b>Aderendhülsen</b>
Verpackungseinheit	<b>1</b>	Nennleistung	<b>8 W</b>
Länge	<b>448 mm</b>	Betriebsspannung	<b>24 V DC</b>
Höhe	<b>56,5 mm</b>	Prüfnorm	<b>EN 60598, EN 55015, EN 61000, EN 62741</b>
Breite	<b>26,2 mm</b>	Schutzklasse	<b>II (Schutzisolation)</b>
Länge Anschlussleitung	<b>3.000 mm</b>	Richtlinien	<b>2014/35/EU, 2014/30/EU</b>
		Betriebsdauer	<b>50.000 h</b>
		Energieeffizienzklasse	<b>E</b>
		Farbtemperatur	<b>5.600 K</b>
		Farbwiedergabeindex CRI	<b>&gt; 80</b>
		Lichtstrom	<b>1.000 lm</b>
		Farbe	<b>grau (ähnlich RAL 7035)</b>

**ALLIO 24 V DC UL/CSA**

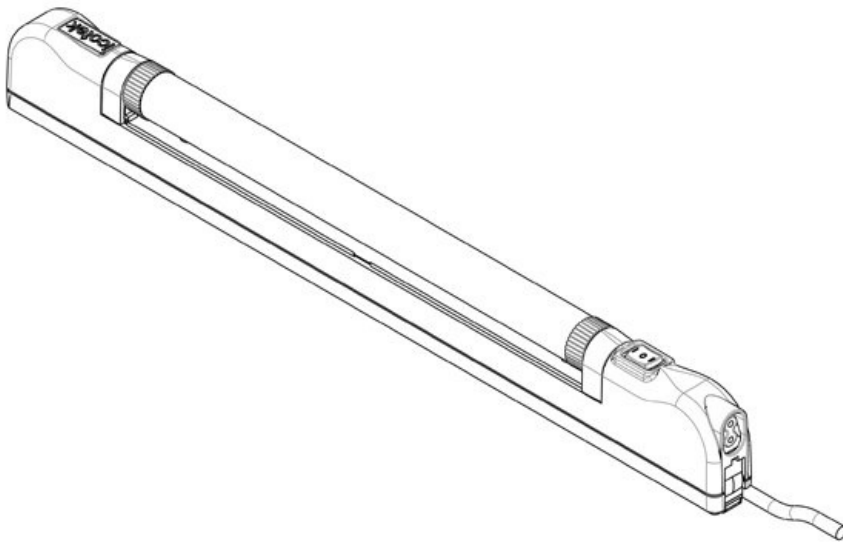
Artikelnummer	<b>81202</b>	Länge	<b>3.000 mm</b>
EAN		Anschlussleitung	
Verpackungseinheit	<b>1</b>	Anschlussmöglichkeit	<b>Türpositionsschalter</b>
UL Zertifikat	<b>cURus (in progress)</b>	Steckertyp	<b>Aderendhülsen</b>
Länge	<b>448 mm</b>	Nennleistung	<b>8 W</b>
Höhe	<b>56,5 mm</b>	Betriebsspannung	<b>24 V DC</b>
Breite	<b>26,2 mm</b>	Prüfnorm	<b>EN 60598, EN 55015, EN 61000, EN 62741</b>
		Schutzklasse	<b>II (Schutzisolation)</b>
		Richtlinien	<b>2014/35/EU, 2014/30/EU</b>
		Betriebsdauer	<b>50.000 h</b>
		Energieeffizienzklasse	<b>E</b>
		Farbtemperatur	<b>5.600 K</b>
		Farbwiedergabeindex CRI	<b>&gt; 80</b>
		Lichtstrom	<b>1.000 lm</b>
		Farbe	<b>grau (ähnlich RAL 7035)</b>

**ALLIO 24 V DC mit Bewegungsmelder**

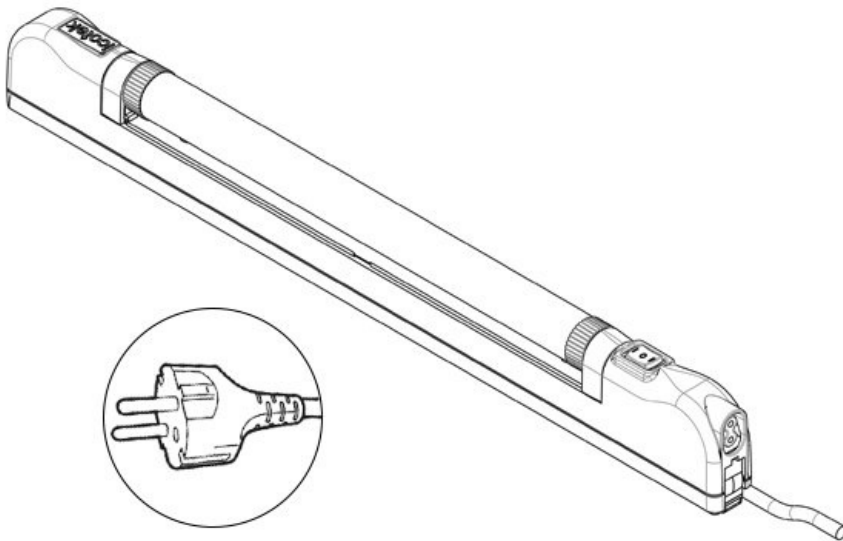
Artikelnummer	<b>81101</b>	Ausführung	<b>PIR- Bewegungs- melder</b>
EAN	<b>4251269333 026</b>	Steckertyp	<b>Aderendhülsen</b>
Verpackungseinheit	<b>1</b>	Nennleistung	<b>8 W</b>
Länge	<b>448 mm</b>	Betriebsspannung	<b>24 V DC</b>
Höhe	<b>56,5 mm</b>	Prüfnorm	<b>EN 60598, EN 55015, EN 61000, EN 62741</b>
Breite	<b>26,2 mm</b>	Schutzklasse	<b>II (Schutzisolation)</b>
Länge Anschlussleitung	<b>3.000 mm</b>	Richtlinien	<b>2014/35/EU, 2014/30/EU</b>
		Betriebsdauer	<b>50.000 h</b>
		Energieeffizienzklasse	<b>E</b>
		Farbtemperatur	<b>5.600 K</b>
		Farbwiedergabeindex CRI	<b>&gt; 80</b>
		Lichtstrom	<b>1.000 lm</b>
		Farbe	<b>grau (ähnlich RAL 7035)</b>

**ALLIO 24 V DC UL/CSA mit Bewegungsmelder**

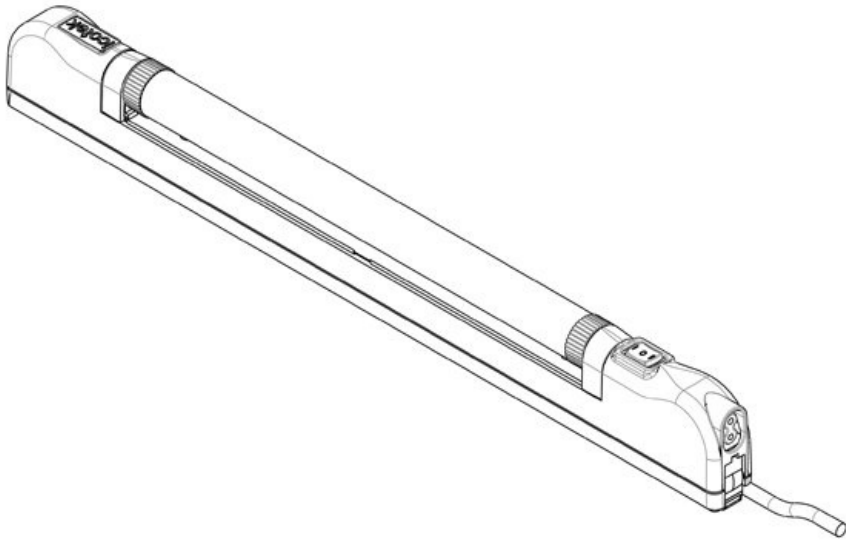
Artikelnummer	<b>81203</b>	Länge	<b>3.000 mm</b>
EAN		Anschlussleitung	
Verpackungseinheit	<b>1</b>	Ausführung	<b>PIR- Bewegungs- melder</b>
UL Zertifikat	<b>cURus (in progress)</b>	Steckertyp	<b>Aderendhülsen</b>
Länge	<b>448 mm</b>	Nennleistung	<b>8 W</b>
Höhe	<b>56,5 mm</b>	Betriebsspannung	<b>24 V DC</b>
Breite	<b>26,2 mm</b>	Prüfnorm	<b>EN 60598, EN 55015, EN 61000, EN 62741</b>
		Schutzklasse	<b>II (Schutzisolation)</b>
		Richtlinien	<b>2014/35/EU, 2014/30/EU</b>
		Betriebsdauer	<b>50.000 h</b>
		Energieeffizienzklasse	<b>E</b>
		Farbtemperatur	<b>5.600 K</b>
		Farbwiedergabeindex CRI	<b>&gt; 80</b>
		Lichtstrom	<b>1.000 lm</b>
		Farbe	<b>grau (ähnlich RAL 7035)</b>



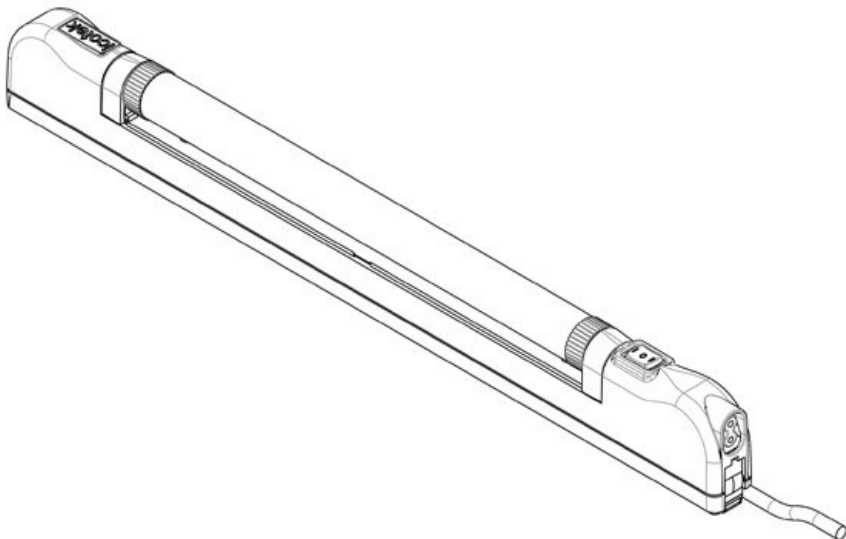
Artikelnummer	<b>81102</b>	Anschlussmöglichkei	<b>Türpositionsschalter</b>
EAN	<b>4251269333033</b>	Steckertyp	<b>Aderendhülsen</b>
Verpackungseinheit	<b>1</b>	Nennleistung	<b>8 W</b>
Länge	<b>448 mm</b>	Betriebsspannung	<b>220 - 240 V AC, 50 - 60 Hz</b>
Höhe	<b>56,5 mm</b>	Prüfnorm	<b>EN 60598, EN 55015, EN 61000, EN 62741</b>
Breite	<b>26,2 mm</b>	Schutzklasse	<b>II (Schutzisolierung)</b>
Länge Anschlussleitung	<b>3.000 mm</b>	Richtlinien	<b>2014/35/EU, 2014/30/EU</b>
		Betriebsdauer	<b>50.000 h</b>
		Energieeffizienzklasse	<b>E</b>
		Farbtemperatur	<b>5.600 K</b>
		Farbwiedergabefähigkeit CRI	<b>&gt; 80</b>
		Lichtstrom	<b>1.000 lm</b>
		Farbe	<b>grau (ähnlich RAL 7035)</b>



Artikelnummer	<b>81103</b>	Anschlussmöglichkei	<b>Türpositionsschalter</b>
EAN	<b>4251269333040</b>	Steckertyp	<b>Konturenstecker CEE 7/17</b>
Verpackungseinheit	<b>1</b>	Nennleistung	<b>8 W</b>
Länge	<b>448 mm</b>	Betriebsspannung	<b>220 - 240 V AC, 50 - 60 Hz</b>
Höhe	<b>56,5 mm</b>	Prüfnorm	<b>EN 60598, EN 55015, EN 61000, EN 62741</b>
Breite	<b>26,2 mm</b>	Schutzklasse	<b>II (Schutzisolierung)</b>
Länge Anschlussleitung	<b>1.500 mm</b>	Richtlinien	<b>2014/35/EU, 2014/30/EU</b>
		Betriebsdauer	<b>50.000 h</b>
		Energieeffizienzklasse	<b>E</b>
		Farbtemperatur	<b>5.600 K</b>
		Farbwiedergabefähigkeit CRI	<b>&gt; 80</b>
		Lichtstrom	<b>1.000 lm</b>
		Farbe	<b>grau (ähnlich RAL 7035)</b>

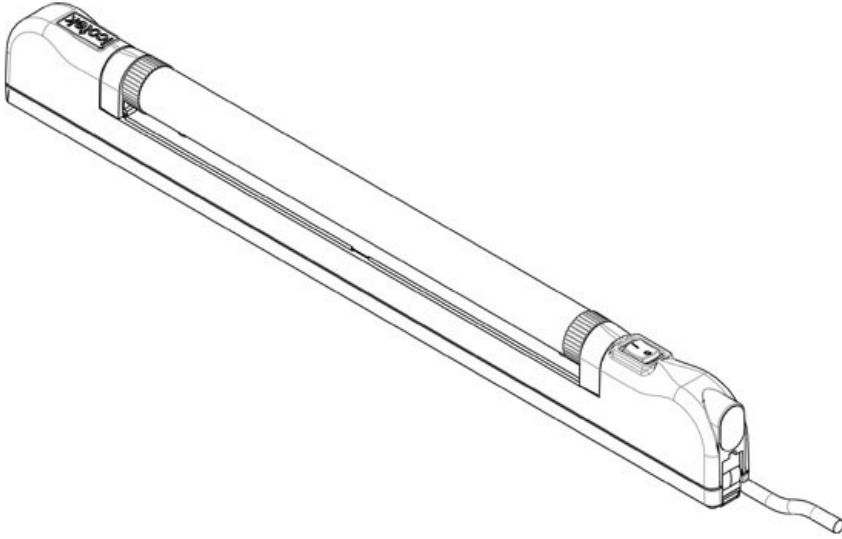
**ALLIO 100-240 V AC**

Artikelnummer	<b>81104</b>	Anschlussmöglichkei	<b>Türpositionsschalter</b>
EAN	<b>4251269333057</b>	Steckertyp	<b>Aderendhülsen</b>
Verpackungseinheit	<b>1</b>	Nennleistung	<b>8 W</b>
Länge	<b>448 mm</b>	Betriebsspannung	<b>100 - 240 V AC, 50 - 60 Hz</b>
Höhe	<b>56,5 mm</b>	Prüfnorm	<b>EN 60598, EN 55015, EN 61000, EN 62741</b>
Breite	<b>26,2 mm</b>	Schutzklasse	<b>II (Schutzisolierung)</b>
Länge Anschlussleitung	<b>3.000 mm</b>	Richtlinien	<b>2014/35/EU, 2014/30/EU</b>
		Betriebsdauer	<b>50.000 h</b>
		Energieeffizienzklasse	<b>E</b>
		Farbtemperatur	<b>5.600 K</b>
		Farbwiedergabefaktor	<b>&gt; 80</b>
		Farbwiedergabefaktor CRI	<b>&gt; 80</b>
		Lichtstrom	<b>1.000 lm</b>
		Farbe	<b>grau (ähnlich RAL 7035)</b>

**ALLIO 100-240 V AC UL/CSA**

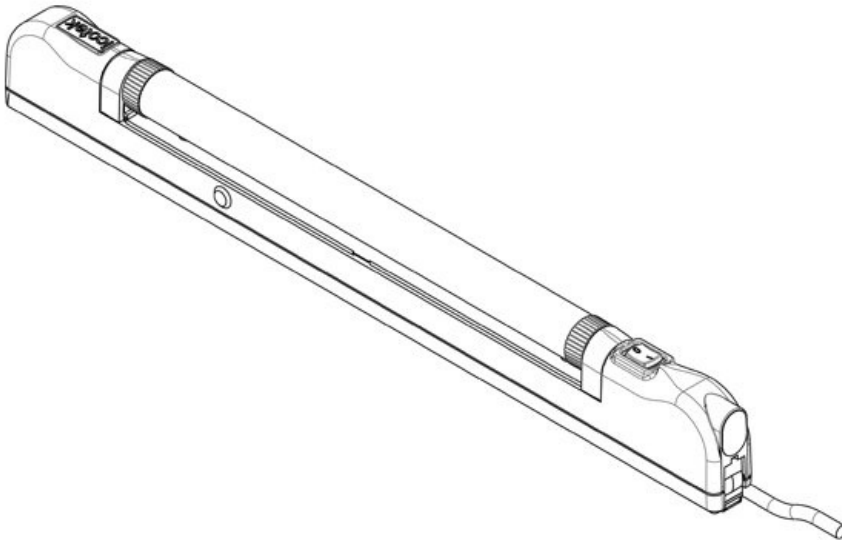
Artikelnummer	<b>81200</b>	Länge	<b>3.000 mm</b>
EAN		Anschlussleitung	
Verpackungseinheit	<b>1</b>		
UL Zertifikat	<b>cURus (in progress)</b>	Anschlussmöglichkeit	<b>Türpositionsschalter</b>
		Steckertyp	<b>Aderendhülsen</b>
Länge	<b>448 mm</b>	Nennleistung	<b>8 W</b>
Höhe	<b>56,5 mm</b>	Betriebsspannung	<b>100 - 240 V AC, 50 - 60 Hz</b>
Breite	<b>26,2 mm</b>	Prüfnorm	<b>EN 60598, EN 55015, EN 61000, EN 62741</b>
		Schutzklasse	<b>II (Schutzisolierung)</b>
		Richtlinien	<b>2014/35/EU, 2014/30/EU</b>
		Betriebsdauer	<b>50.000 h</b>
		Energieeffizienzklasse	<b>E</b>
		Farbtemperatur	<b>5.600 K</b>
		Farbwiedergabefaktor	<b>&gt; 80</b>
		Farbwiedergabefaktor CRI	<b>&gt; 80</b>
		Lichtstrom	<b>1.000 lm</b>
		Farbe	<b>grau (ähnlich RAL 7035)</b>

**ALLIO 100-240 V AC mit Bewegungsmelder**



Artikelnummer	<b>81105</b>	Ausführung	<b>PIR-Bewegungsmelder</b>
EAN	<b>4251269333064</b>	Steckertyp	<b>Aderendhülsen</b>
Verpackungseinheit	<b>1</b>	Nennleistung	<b>8 W</b>
Länge	<b>448 mm</b>	Betriebsspannung	<b>100 - 240 V AC, 50 - 60 Hz</b>
Höhe	<b>56,5 mm</b>	Prüfnorm	<b>EN 60598, EN 55015, EN 61000, EN 62741</b>
Breite	<b>26,2 mm</b>	Schutzklasse	<b>II (Schutzisolation)</b>
Länge	<b>3.000 mm</b>	Richtlinien	<b>2014/35/EU, 2014/30/EU</b>
Anschlussleitung		Betriebsdauer	<b>50.000 h</b>
		Energieeffizienzklasse	<b>E</b>
		Farbtemperatur	<b>5.600 K</b>
		Farbwiedergabefähigkeit	<b>&gt; 80</b>
		Farbwiedergabefähigkeit CRI	<b>&gt; 80</b>
		Lichtstrom	<b>1.000 lm</b>
		Farbe	<b>grau (ähnlich RAL 7035)</b>

**ALLIO 100-240 V AC UL/CSA mit Bewegungsmelder**



Artikelnummer	<b>81201</b>	Länge	<b>3.000 mm</b>
EAN		Anschlussleitung	
Verpackungseinheit	<b>1</b>	Ausführung	<b>PIR-Bewegungsmelder</b>
UL Zertifikat	<b>cURus (in progress)</b>	Steckertyp	<b>Aderendhülsen</b>
Länge	<b>448 mm</b>	Nennleistung	<b>8 W</b>
Höhe	<b>56,5 mm</b>	Betriebsspannung	<b>100 - 240 V AC, 50 - 60 Hz</b>
Breite	<b>26,2 mm</b>	Prüfnorm	<b>EN 60598, EN 55015, EN 61000, EN 62741</b>
		Schutzklasse	<b>II (Schutzisolation)</b>
		Richtlinien	<b>2014/35/EU, 2014/30/EU</b>
		Betriebsdauer	<b>50.000 h</b>
		Energieeffizienzklasse	<b>E</b>
		Farbtemperatur	<b>5.600 K</b>
		Farbwiedergabefähigkeit	<b>&gt; 80</b>
		Farbwiedergabefähigkeit CRI	<b>&gt; 80</b>
		Lichtstrom	<b>1.000 lm</b>
		Farbe	<b>grau (ähnlich RAL 7035)</b>

**Blende für 19" Rack bk**



Artikelnummer	<b>81135</b>	Anzahl	<b>4</b>
EAN	<b>4251269333</b>	Schraublöcher	
	<b>101</b>	Durchmesser	<b>6,5 mm</b>
Verpackungseinheit	<b>1</b>	Schraublöcher	
Länge	<b>484 mm</b>		
Höhe	<b>6 mm</b>		
Breite	<b>44 mm</b>		
Farbe	<b>schwarz</b>		

**Blende für 19" Rack gy**



Artikelnummer	<b>81134</b>	Anzahl	<b>4</b>
EAN	<b>4251269333</b>	Schraublöcher	
	<b>095</b>	Durchmesser	<b>6,5 mm</b>
Verpackungseinheit	<b>1</b>	Schraublöcher	
Länge	<b>484 mm</b>		
Höhe	<b>6 mm</b>		
Breite	<b>44 mm</b>		
Farbe	<b>grau (ähnlich RAL 7035)</b>		