

KEA | 90° adaptér pro průchodkové systémy

pro rámečky, membránové průchodky nebo průchodkové desky / až IP66



IP54

IP65

IP66



ECOLAB certified

RoHS compliant

REACH COMPLIANCE

Made in Germany

KEA 24 je adaptér pro průchodkové systémy icotek velikosti 24. Adaptér umožňuje zavádění kabelů pod úhlem 90°. Směr instalace může být horizontální nebo vertikální. Kabely jsou chráněny proti mechanickému namáhání v místě vstupu i výstupu. Montáž na stěnu se provádí pomocí šroubů s maticemi, případně se závitovými pouzdry. Vhodné těsnění je součástí dodávky.

Membránové průchodky KEL-DP 24 Typ B lze snadno upevnit do obvodové drážky KEA 24 W90 R. Průchodkové rámečky KEL 24, KEL-U 24, KEL-ER 24 a membránové průchodky KEL-DPZ 24 a KEL-DPU 24 lze našroubovat na KEA 24 W90 S. Umožňuje zavádět konfekcionované i standardní kabely.

Stupeň krytí (KEA + ...):

- KEL-ER 24: IP54, IP65
- KEL-U 24: IP54
- KEL 24: IP54
- KEL-DPU 24: IP54, IP65
- KEL-DPZ 24: IP54, IP65, IP66
- KEL-DP 24 B: IP54

Borrow a sample now



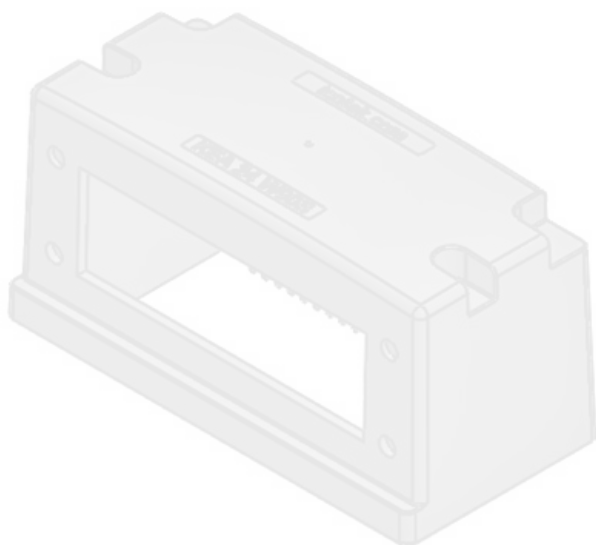
Specifikace

Stupeň krytí IP (EN 60529)	IP54, IP65, IP66
Materiál	Polyamid
Třída hořlavosti	UL94-V0, samozhášivý
Teplota	-40 C° až 120 C°
Vlastnosti	odolnost proti vibracím, bez silikonu, bez halogenu
Typ montáže	Upevnění pomocí šroubů, Zacvakávací

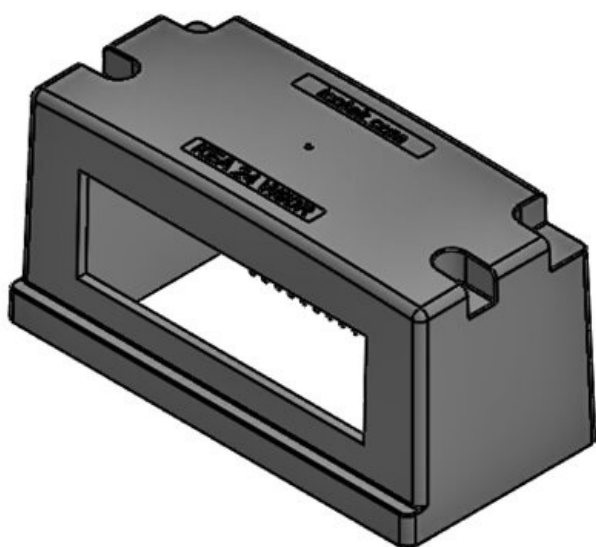
Výhody

- Umožňuje zavedení kabelů a hadic s 90° k ohybem
- Rychlá a snadná montáž, částečně bez nářadí (varianta R).
- Vysoká hustota montáže v kombinaci s průchodkovými systémy (velikost 24)
- Mechanická ochrana kabelů díky uzavřené konstrukci adaptéru
- Univerzální 90° adaptér pro mnoho produktů icotek ve velikosti 24
- Úspora místa v rozvaděči díky ohybu kabelů mimo rozvaděč
- Ochrana hran
- Včetně těsnění
- Vysoká stabilita díky konstrukci pouzdra

Typy a velikosti výrobků



Obj.č.	48301	Velikost výřezu	112 × 56 mm
EAN	4251269334	Počet otvorů	4
	658	Průměr otvorů	6 mm
Bal.	1	pro šrouby	
Délka	157 mm	Vhodné pro:	KEL-ER 24,
Šířka	75 mm		KEL-U 24,
Výška	77 mm		KEL 24, KEL-
Instalační	77 mm		DPU 24, KEL-
výška			DPZ 24



Obj.č.	48300	Velikost výřezu	112 × 56 mm
EAN	4251269334	Počet otvorů	4
	641	Průměr otvorů	6 mm
Bal.	1	pro šrouby	
Délka	157 mm	Vhodné pro:	KEL-DP 24 B
Šířka	75 mm		
Výška	77 mm		
Instalační	77 mm		
výška			